

Anschlußmaße / Dimensions:

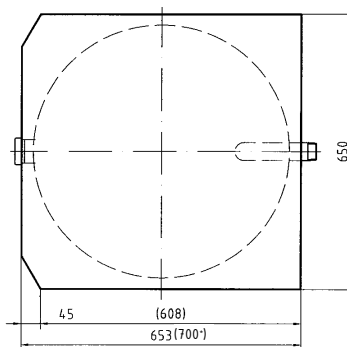
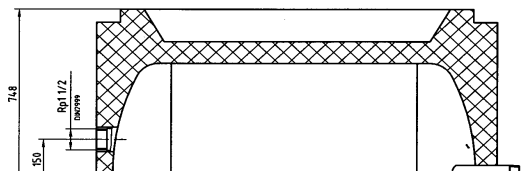
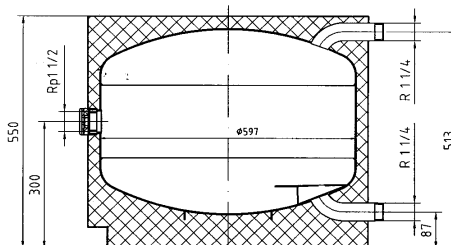
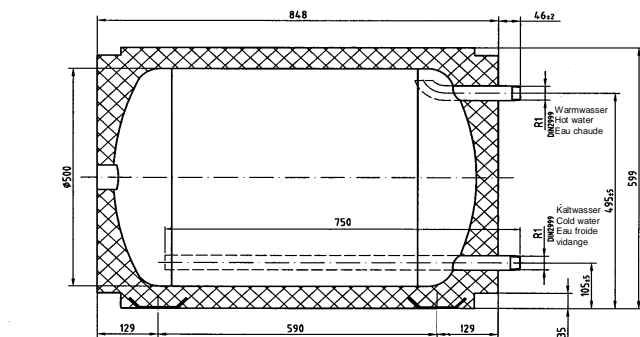
	200 l	500 l
H in mm	1260	1920
A in mm	1026	1656
B in mm	256	258
C in mm	350	520
D in mm	540	917
E in mm	640	1077
F in mm	880	1534
G in mm	1020	1674

Anlage 1 / Appendix 1 / Annexe 1

Abmaße des 200 und 500 Liter Pufferspeichers

Dimensions of 200 and 500 litre buffer tank

Dimensions du réservoir tampon 200 litres et 500 litres



Anlage 2 / Appendix 2 / Annexe 2

Abmaße des 140 Liter Unterstellpufferspeichers

Dimensions of 140 litre buffer tank

Dimensions du réservoir tampon 140 litres

Anlage 3 / Appendix 3 / Annexe 3

Abmaße des 100 Liter Unterstellpufferspeichers

Dimensions of 100 litre buffer tank

Dimensions du réservoir tampon 100 litres