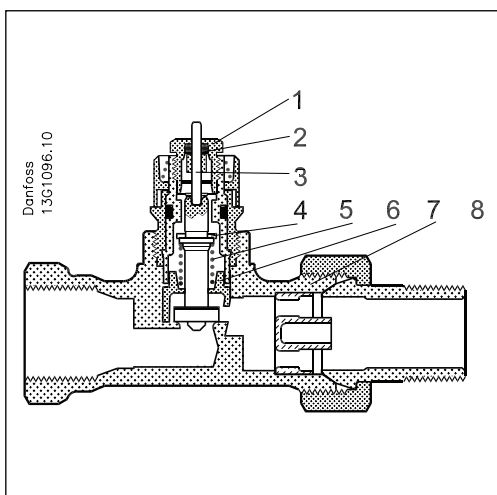


Construction



- 1. Presse-étoupe
- 2. Joint torique
- 3. Tige de pression
- 4. Joint
- 5. Ressort de rappel
- 6. Profil de réglage
- 7. Corps de vanne
- 8. Buse

Matériaux en contact avec l'eau

Profil de réglage	PPS
Joint torique	EPDM
Clapet conique	NBR
Tige de pression et ressort	Acier au chrome
Buse	PP
Corps de vanne et autres pièces métalliques	Ms58

Les corps de vannes sont nickelés à l'extérieur

Le robinet thermostatique se compose d'un élément thermostatique de la série RA 2000 et d'un corps de vanne.

Élément et corps de vanne se commandent séparément.

Dimensions

**Bulbe incorporé
Corps de vanne droit**

**Bulbe incorporé
Corps de vanne équerre inversée (UK)**

**Corps de vanne
d'angle**

**Bulbe à distance
Corps de vanne équerre**

Type	Raccord			L ₁	L ₂	L ₃	L ₄	L ₅	L ₆	L ₇	L ₈	L ₉	L ₁₀	Ouverture de clé		
	DN	D	d ₂											S ₁	S ₂	
RA-N 10	10	R _p 3/8	R3/8	50	75	24	49	20	46	96					22	27
RA-N 10 équ.inv.	10	R _p 3/8	R3/8						59	108	26	51	22	22	27	27
RA-N 10 *	10	R _p 3/8	R3/8							96	27	52	27	22	27	27
RA-N 15	15	R _p 1/2	R1/2	55	83	26	54	23	46	96				27	30	30
RA-N 15 équ.inv.	15	R _p 1/2	R1/2						60	109	29	57	27	27	30	30
RA-N 15 *	15	R _p 1/2	R1/2							96	30	58	33	27	30	30
RA-N 20	20	R _p 3/4	R3/4	65	97	30	62	26	52	101				32	37	37
RA-N 20 équ.inv.	20	R _p 3/4	R3/4						61	110	34	66	30	32	37	37
RA-N 25	25	R _p 1	R 1	90	125	40	75	34	52	101				41	46	46

* Angle droit et gauche