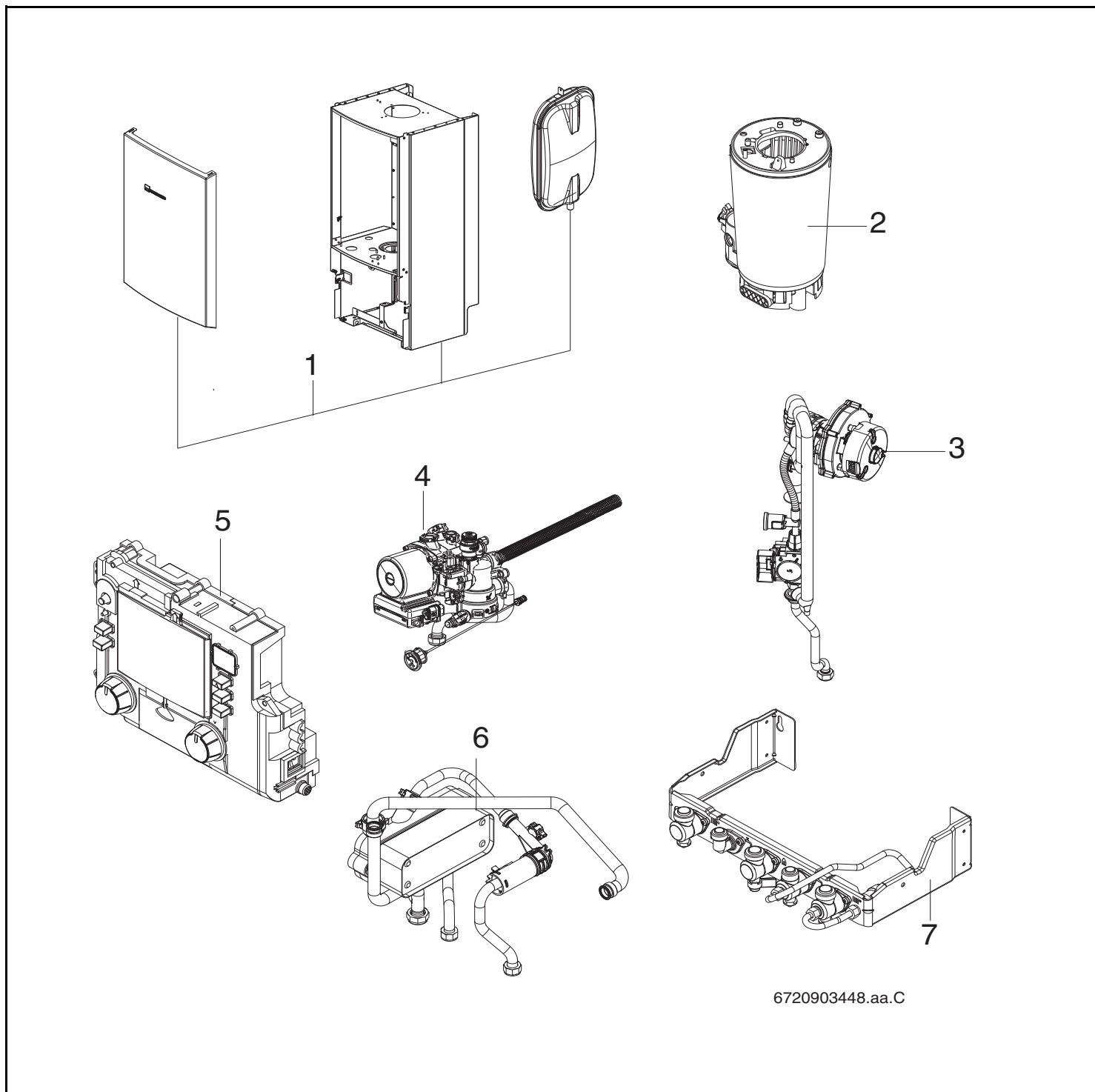


**GVA C 24-4M GVS C 14/24-4M  
GVM C 24-4H**

**égalis mégalis**  
CONDENS

**acléis**  
CONDENS



6720903448.aa.C

## Wichtige Hinweise

- Ersatzteile dürfen nur von einem zugelassenen Installateur eingebaut werden!
- Die genannten Preisgruppen können sich während der Gültigkeit dieser Ersatzteilliste ändern. Wir empfehlen Ihnen daher, die Preisgruppen anhand der jeweils gültigen Preisliste zu prüfen.
- Im Anhang finden Sie:
  - die Übersetzungen aller verwendeten Teilebezeichnungen
  - eine Übersicht der Gerätetypen und Länder, für die diese Ersatzteilliste gilt.

## Important notes

- The spare parts may only be installed by an approved installer!
- The price groups quoted may change during the period of validity of this spare parts list. We therefore advise you to check the price groups against the current price list.
- In the appendix you will find:
  - a list of translations of the names of all parts used
  - a list of the models and countries to which this spare parts list applies.

## Indications importantes

- L'installation des pièces de rechange doit être effectuée par un professionnel qualifié !
- Les groupes de prix indiqués peuvent changer durant la durée de validité de la présente liste des pièces de rechange. Nous vous recommandons donc de vérifier les groupes de prix au moyen de la liste de prix correspondante en vigueur.
- Veuillez trouver en annexe :
  - les traductions de toutes les désignations des pièces utilisées
  - une vue globale des types de chaudières et des pays pour lesquels la présente liste des pièces de rechange est valable.

## Avvertenze importanti

- Le parti di ricambio possono essere montate esclusivamente da personale qualificato ed in possesso dei requisiti tecnico-professionali (L. 46/90).
- Durante il periodo di validità della presente lista ricambi, i gruppi inerenti i prezzi riportati, possono essere soggetti a cambiamenti. Pertanto, è sempre consigliata una verifica basata sul confronto tra i gruppi prezzi riportati ed il relativo listino prezzi in vigore.
- In appendice sono reperibili:
  - traduzione di ogni descrizione relativa alle varie parti di ricambio
  - elenco di sigle e codici, corrispondente ai vari paesi di destinazione.

## Indicaciones importantes

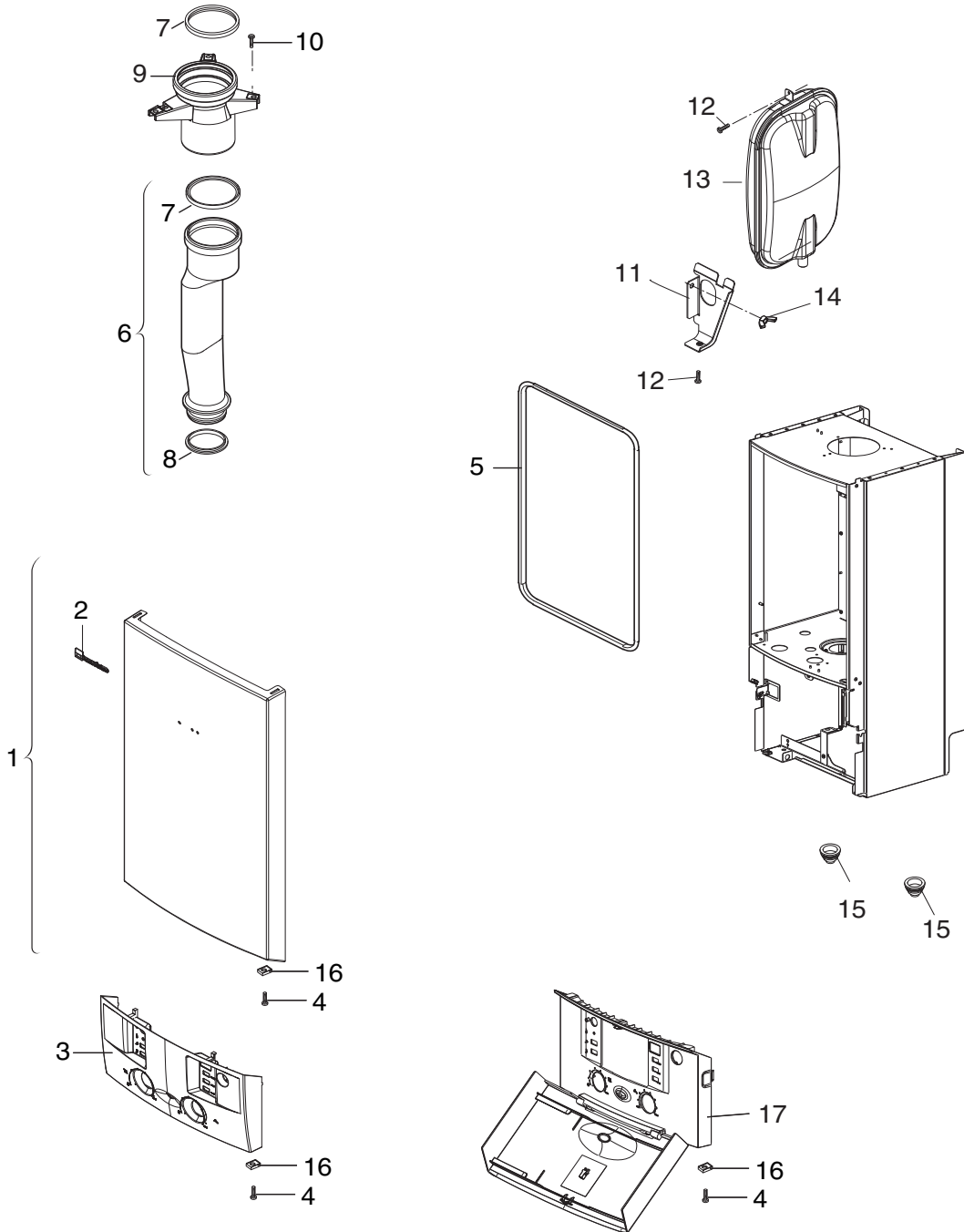
- ¡Los repuestos solamente deben ser montados por los servicios técnicos oficiales de la marca!
- Los grupos de precios citados pueden sufrir alteraciones durante el periodo de vigencia de esta lista de repuestos. Recomendamos por ello contrastar los grupos de precios en base a las respectivas listas de precios vigentes.
- En el anexo podrá encontrar:
  - la traducción de todas las denominaciones de piezas empleadas
  - una relación de los tipos de aparato y países en los que se aplica esta lista de repuestos.

## Belangrijke aanwijzing

- Onderdelen mogen alleen door een erkend installateur worden vervangen!
- De genoemde prijsgroepen uit de onderdelenlijsten kunnen worden vergeleken met de nu geldende prijsgroepenlijst. Aanbevolen wordt de prijslijst te controleren op de nu geldende data.
- In de bijlage vindt u:
  - de vertalingen van de gebruikte onderdelentekeningen
  - een overzicht van toesteltypen en de landen waarvoor deze onderdelenlijst bedoeld is.



# Liste des pièces de rechange



6720903449.aa.C

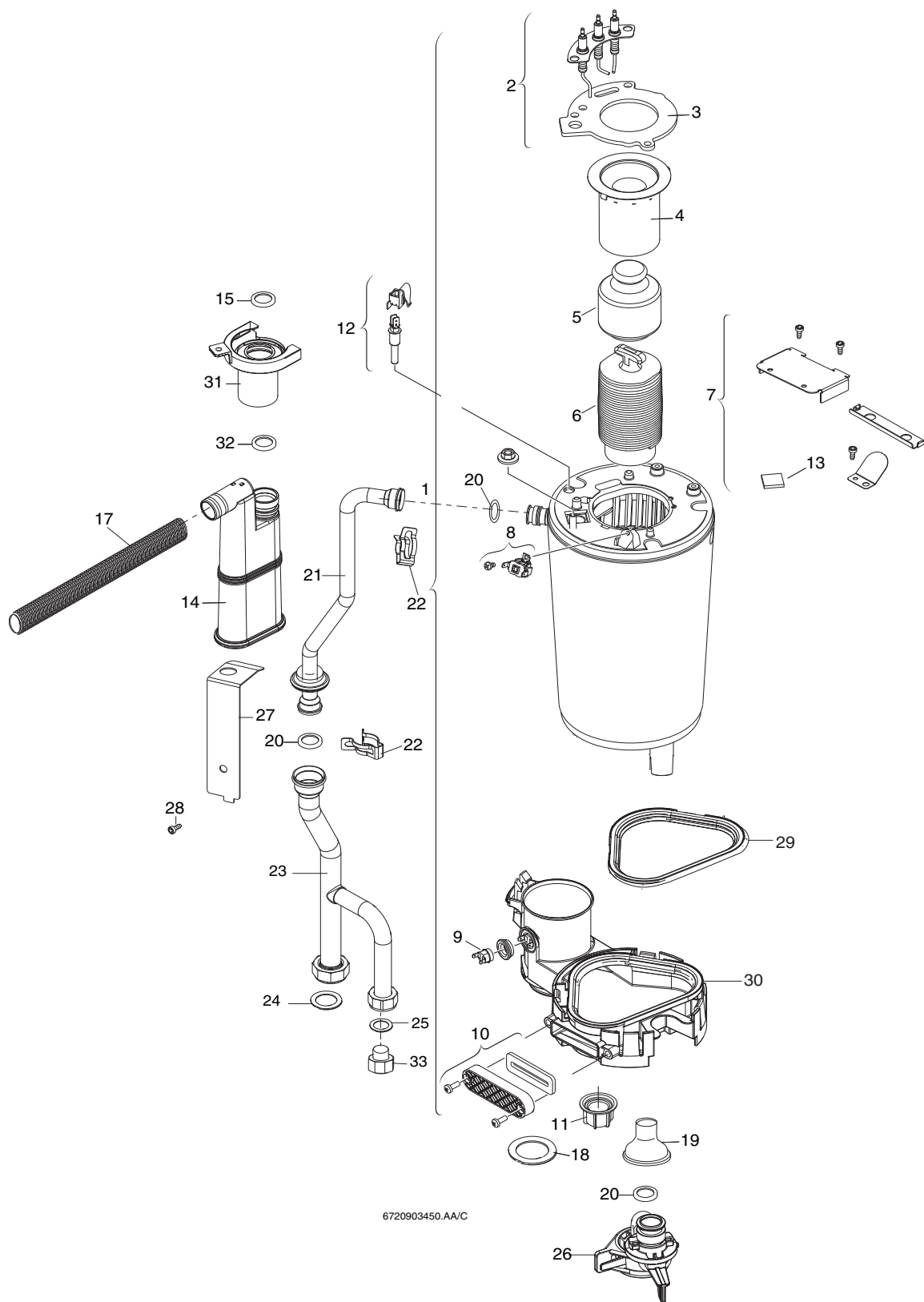
Pièces de tôle

**GVA C 24-4M GVM C 24-4H GVS C 14-4M GVS C 24-4M**

**1**



# Liste des pièces de rechange



6720903450.AA/C

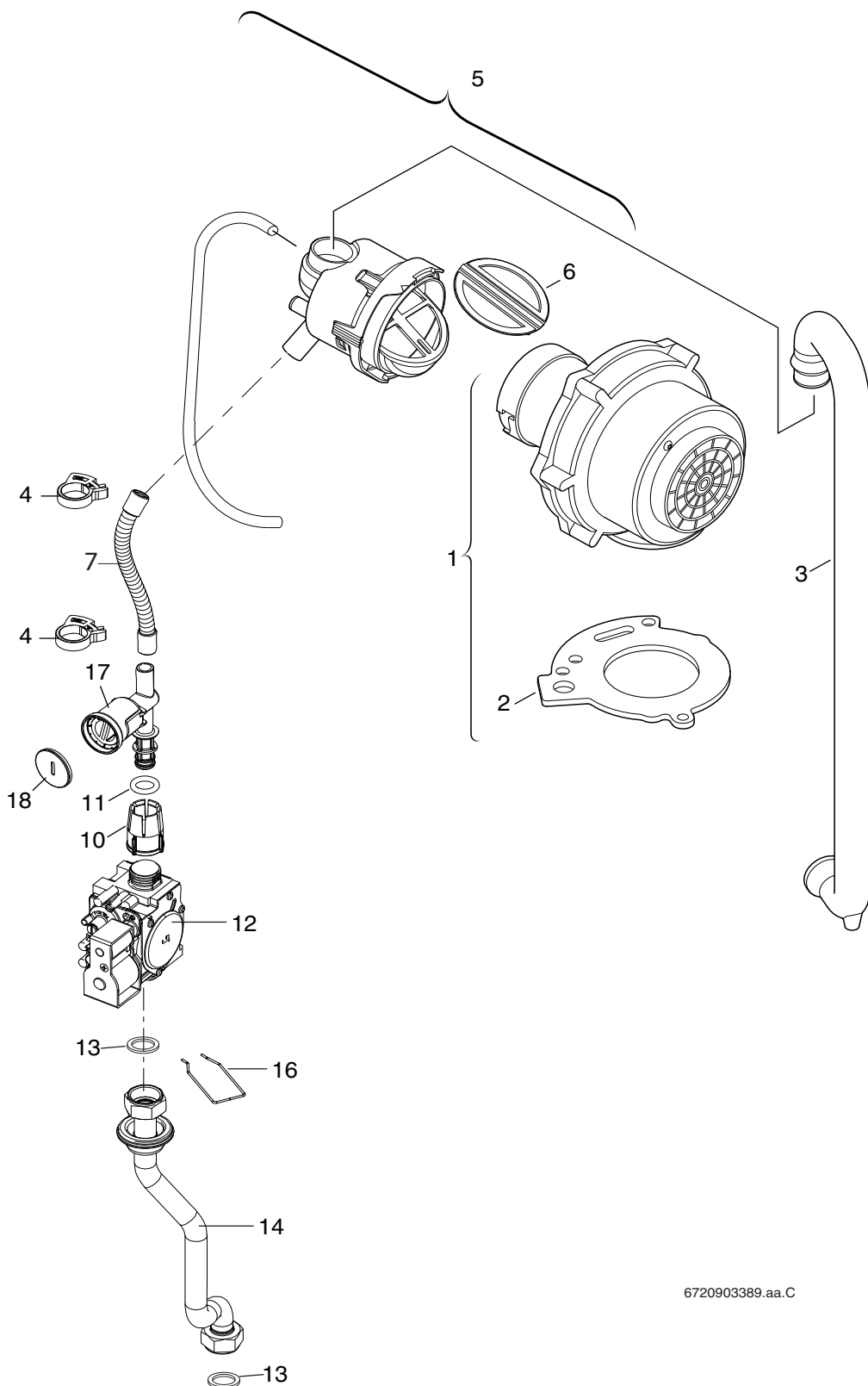
Brûleur/corps de chauffe

GVA C 24-4M GVM C 24-4H GVS C 14-4M GVS C 24-4M

2



Liste des pièces de rechange



6720903389.aa.C

Bloc gaz

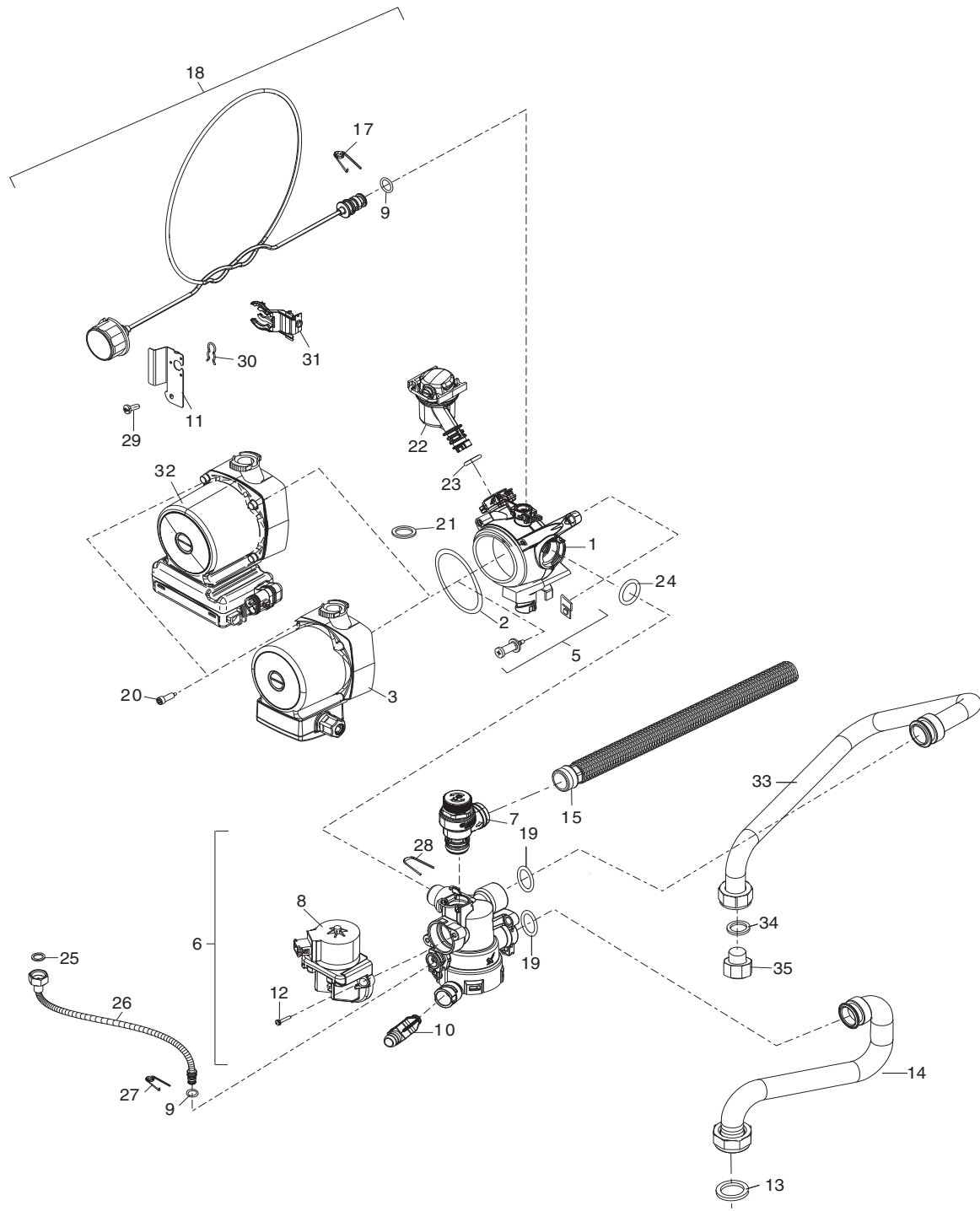
GVA C 24-4M GVM C 24-4H GVS C 14-4M GVS C 24-4M

3





# Liste des pièces de rechange



6720903451.aa.1C

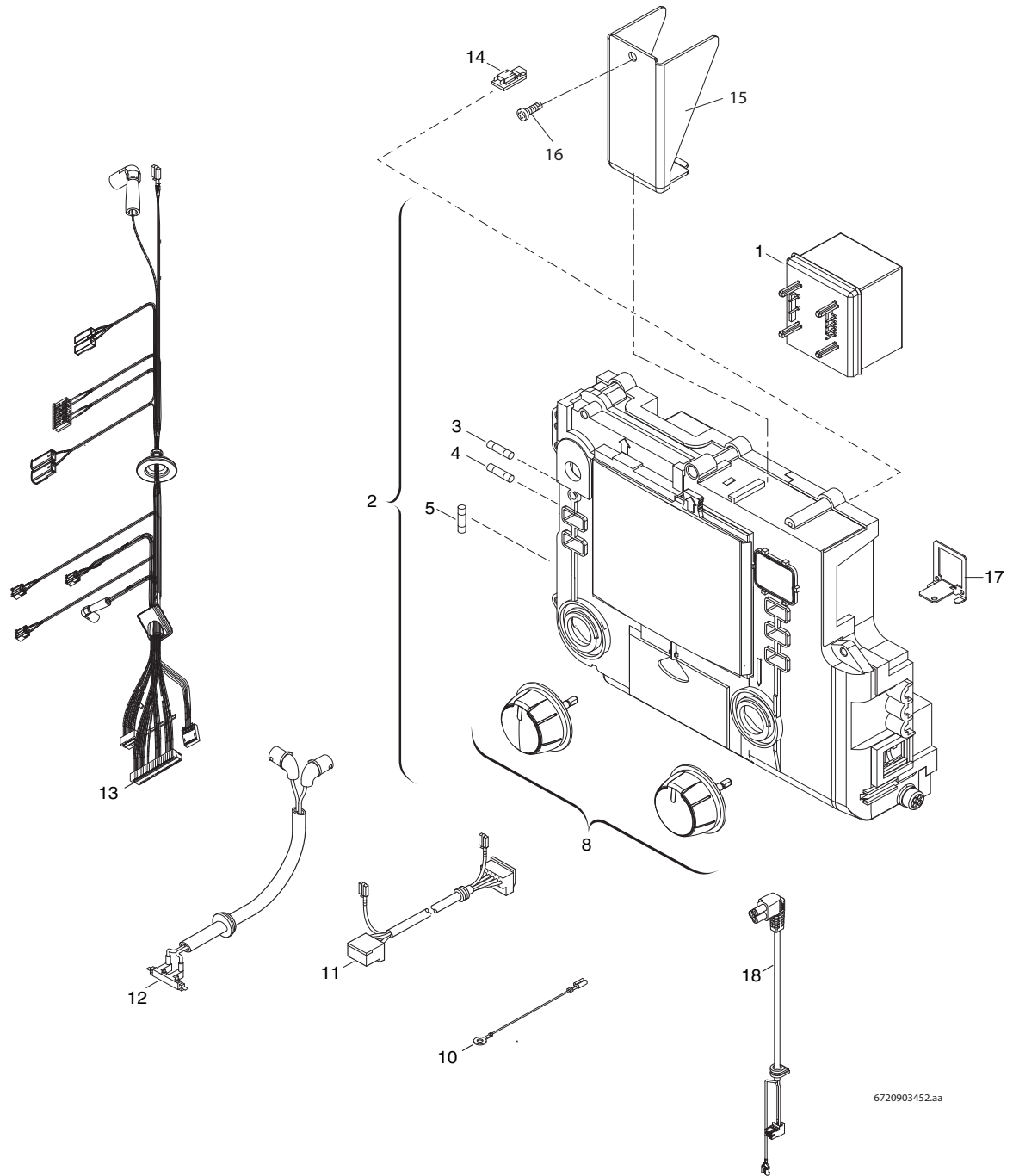
Pompe/Tubes

GVA C 24-4M GVM C 24-4H GVS C 14-4M GVS C 24-4M

**4**



# Liste des pièces de rechange



6720903452.aa

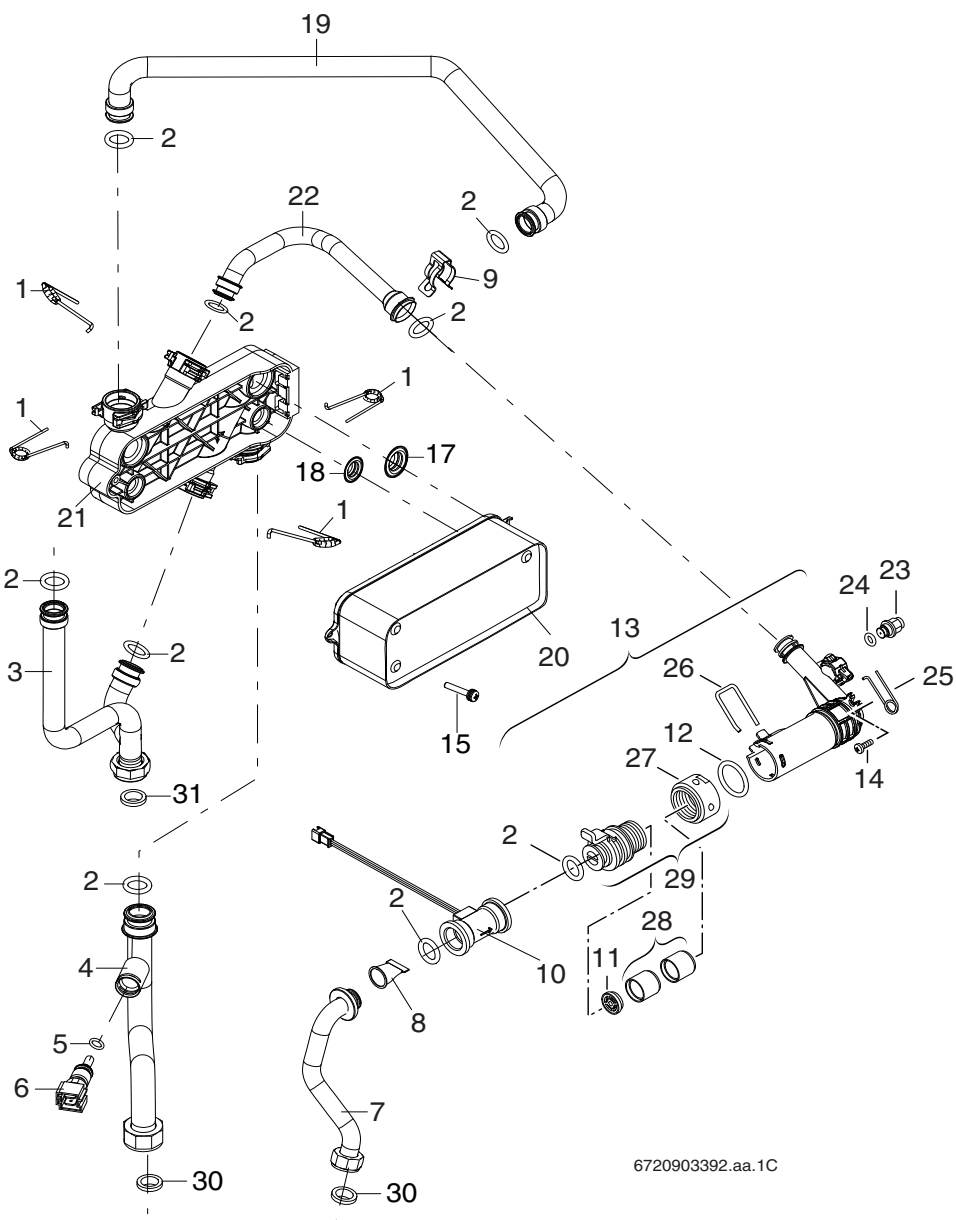
Tableau de électrique

**GVA C 24-4M GVM C 24-4H GVS C 14-4M GVS C 24-4M**

**5**

Pos	dénomination	S-Nr.	n° d'ordine	PG	type gaz	GVA C 24-4M	GVM C 24-4H	GVS C 14-4M	GVS C 24-4M																	remarques
1	Transformateur		8 717 201 052 0	29		■	■	■	■																	
2	Tableau électrique		8 737 701 323 0			■	■	■	■																	
3	Fusible T1,6A (10x)		1 904 522 740 0	15		■	■	■	■																	
4	Fusible T0,5A (10x)		1 904 522 730 0	15		■	■	■	■																	
5	Fusible T2,5A (10x)		1 904 521 342 0	20		■	■	■	■																	
8	Bouton de réglage		8 712 000 129 0	20		■	■	■	■																	
10	fil de terre		8 716 762 627 0	11		■	■	■	■																	
11	Faisceau ventilateur		8 714 411 331 0	25		■	■	■	■																	
12	Faisceau d'électrodes		8 716 106 799 0	29		■	■	■	■																	
13	Faisceau de câbles		8 716 764 071 0				■																			
13	Faisceau principal		8 716 773 152 0			■																				
13	Faisceau principal		8 716 773 153 0					■	■																	
14	CI de codage		8 714 431 252 0		N				■																	
14	CI de codage		8 714 431 253 0		B				■																	
14	CI DE CODAGE 1254		8 714 431 254 0	16	N			■																		
14	CI DE CODAGE 1255		8 714 431 255 0	16	N			■																		
14	CI de codage		8 714 431 256 0	14	N	■	■																			
14	CI de codage		8 714 431 257 0	14	B	■	■																			
15	Support		8 716 763 268 0	16		■	■	■	■																	
16	VIS 5x12 LG POZI		8 713 401 088 0			■	■	■	■																	
17	Support (x2)		8 716 773 117 0			■	■	■	■																	
18	Faisceau circulateur chauffage		8 716 763 262 0	27		■		■	■																	
<b>GVA C 24-4M GVM C 24-4H GVS C 14-4M GVS C 24-4M</b>														Tableau de électrique										<b>5</b>		

# Liste des pièces de rechange



6720903392.aa.1C

Hydraulique eau sanitaire

GVA C 24-4M GVM C 24-4H

6

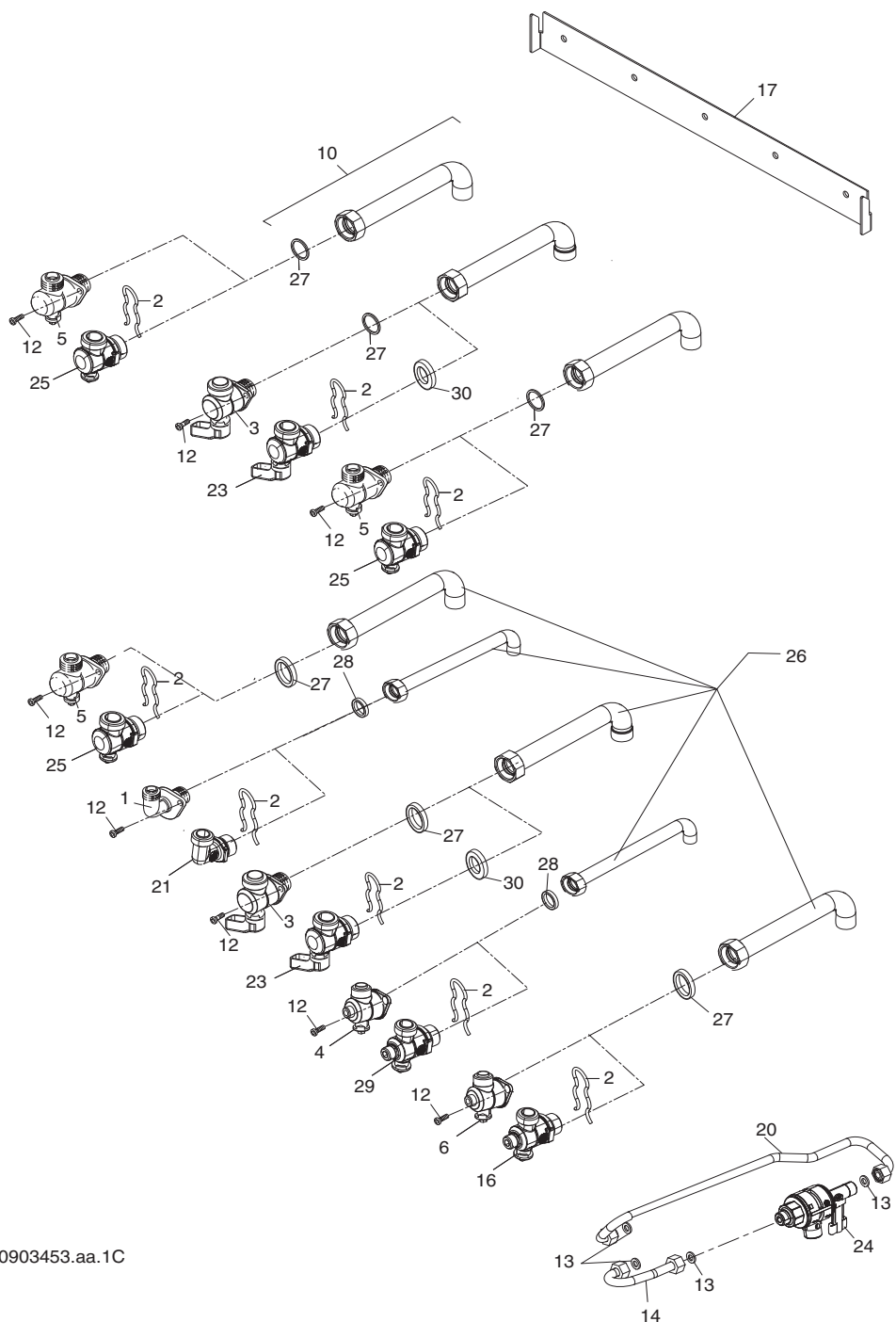
Pos	dénomination	S-Nr.	n° d'ordine	PG	type gaz	GVA C 24-4M		GVM C 24-4H		remarques
1	Ressorts de retenue 18mm (10x)		8 716 771 169 0	12		■	■			
2	Joint torique 13,87X3,53 (10X)		8 716 771 155 0	22		■	■			
3	Tube		8 716 763 860 0			■	■			
4	TUBE SORTIE SANITAIRE		8 716 773 154 0			■	■			
5	JOINT TORIQUE 8 x2 (10X)		8 710 205 076 0	12		■	■			
6	Sonde de température		8 714 500 055 0	27		■	■			
7	TUBE ENTREE SANITAIRE		8 716 773 156 0			■	■			
8	Filtre		8 716 106 486 0	18		■	■			
9	Clip (10X)		8 711 200 024 0	22		■	■			
10	Turbine		8 717 002 132 0	42		■	■			
11	INSERT DE LIMITEUR DEBIT 10L		8 716 141 057 0	18		■	■			
12	Joint torique 22x3 EPDM (10x)		8 716 106 747 0	15		■	■			
13	Turbine		8 719 905 998 0	18		■	■			
14	Vis M4x10 PO (x10)		8 716 755 262 0	12		■	■			
15	Vis et joint M5x30		8 716 106 452 0	14		■	■			
17	Joint (x10)		8 716 771 003 0	19		■	■			
18	Joint (10x)		8 716 771 325 0	19		■	■			
19	Tube		8 716 763 852 0			■	■			
20	Micro-accumulateur		8 716 772 399 0	46		■	■			
21	Support		8 716 011 819 0	35		■	■			
22	Tube		8 716 763 855 0			■	■			
23	Soupape de sécurité		8 717 401 029 0	26		■	■			
24	Joint 3/4" (10x)		8 710 103 043 0	12		■	■			
25	Epingle D10 (x10)		8 716 771 167 0	12		■	■			
26	Support		8 716 106 488 0	10		■	■			
27	Raccord		8 716 111 797 0	14		■	■			
28	Silencieux		8 716 011 756 0	16		■	■			
29	Raccord		8 716 112 491 0	18		■	■			
30	Joint 1/2" (10x)		8 710 103 045 0	11		■	■			
31	Joint 3/4" (10x)		8 710 103 043 0	12		■	■			

**GVA C 24-4M GVM C 24-4H**

Hydraulique eau sanitaire

**6**

# Liste des pièces de rechange



6720903453.aa.1C

Dosseret

**GVA C 24-4M GVM C 24-4H GVS C 14-4M GVS C 24-4M**

**7**





## Liste des traductions

Pos				
1				
2				
3				
4				
5				
6				
7				
8				
9				
10				
11				
12				
13				
14				
15				
16				
17				
2				
1				
2				
3				
4				
5				
6				
7				
8				
9				
10				
11				
12				
13				
14				
15				
17				
18				
19				
20				
21				
22				
23				
24				
25				
26				
27				
28				
29				
30				
31				
32				
33				
3				
1				
2				
3				
4				
Pos				

## Liste des traductions

5					
6					
7					
10					
11					
12					
13					
14					
16					
17					
18					
<b>4</b>					
1					
2					
3					
5					
6					
7					
8					
9					
10					
11					
12					
13					
14					
15					
17					
18					
19					
20					
21					
22					
23					
24					
25					
26					
27					
28					
29					
30					
31					
32					
33					
34					
35					
<b>5</b>					
1					
2					
3					
4					
5					
Pos					
8					
10					
11					
12					
13					

# Liste des traductions

14					
15					
16					
17					
18					
6					
1					
2					
3					
4					
5					
6					
7					
8					
9					
10					
11					
12					
13					
14					
15					
17					
18					
19					
20					
21					
22					
23					
24					
25					
26					
27					
28					
29					
30					
31					
7					
1					
2					
3					
4					
5					
6					
10					
12					
13					
14					
16					
17					
20					
21					
23					
Pos					
24					
25					
26					
27					
28					



## Types de chaudières

Chaudière	numero de commande	Pay	remarques
<b>Acleis Condens GVM C 24-4HB</b>	7 716 704 651	France	
<b>Acleis Condens GVM C 24-4HN</b>	7 716 704 650	France	
<b>Egalis Condens GVS C 14-4MN</b>	7 716 704 649	France	
<b>Egalis Condens GVS C 24-4MB</b>	7 716 704 648	France	
<b>Egalis Condens GVS C 24-4MN</b>	7 716 704 647	France	
<b>Megalis Condens GVA C 24-4MB</b>	7 716 704 646	France	
<b>Megalis Condens GVA C 24-4MN</b>	7 716 704 645	France	



**e.l.m. leblanc - siège social et usine :**

124, 126 rue de Stalingrad - F-93711 Drancy Cedex

 **0 820 00 4000**  
0,118 € TTC / MN

**Fax 01 43 11 73 20**

Une équipe technique de spécialistes répond  
en direct à toutes vos questions :  
du lundi au vendredi de 8 h à 17 h 30.

**[www.elmleblanc.fr](http://www.elmleblanc.fr)**



**e.l.m. leblanc**  
Groupe Bosch

**La passion du service et du confort**