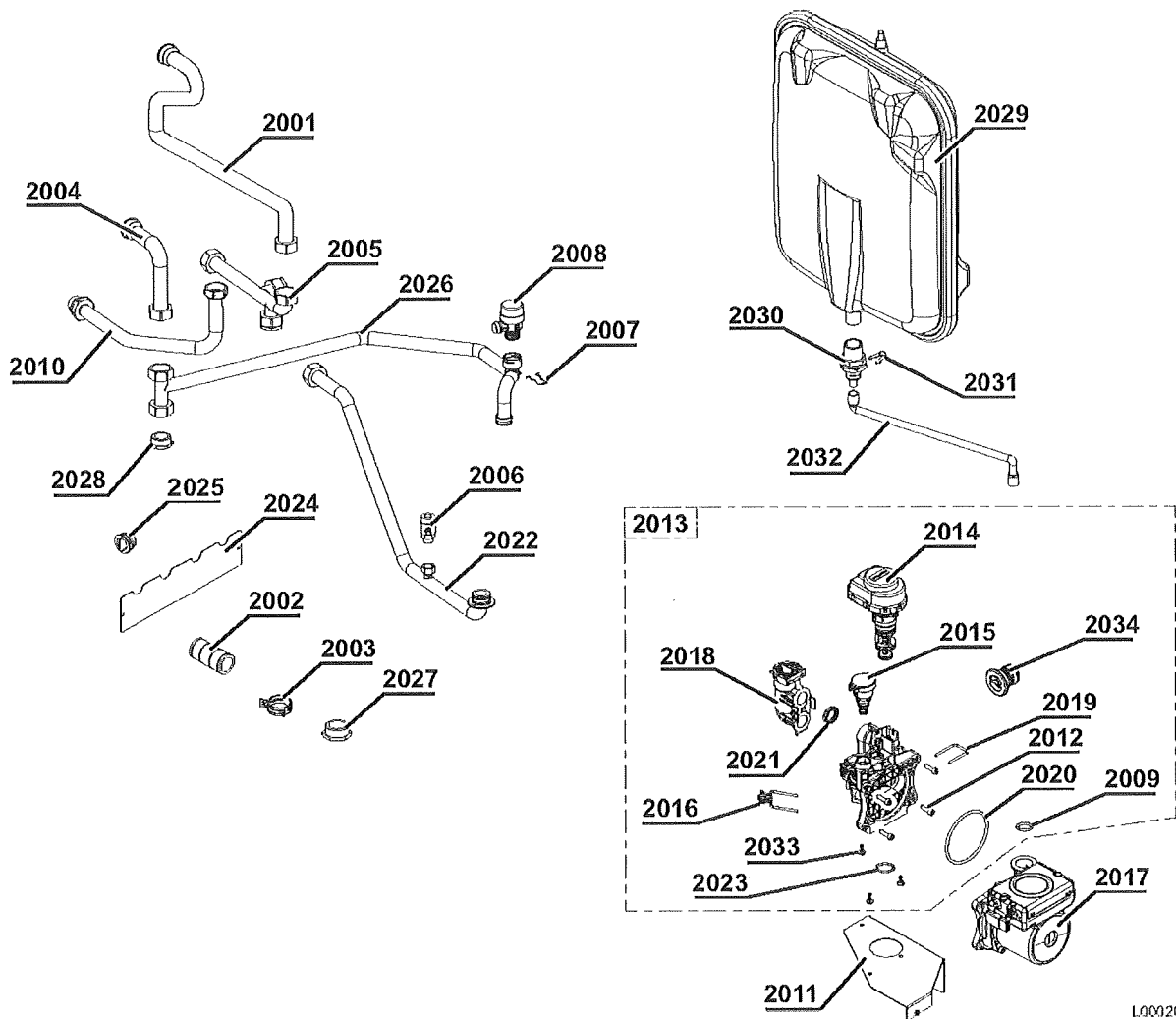


GSCX 25

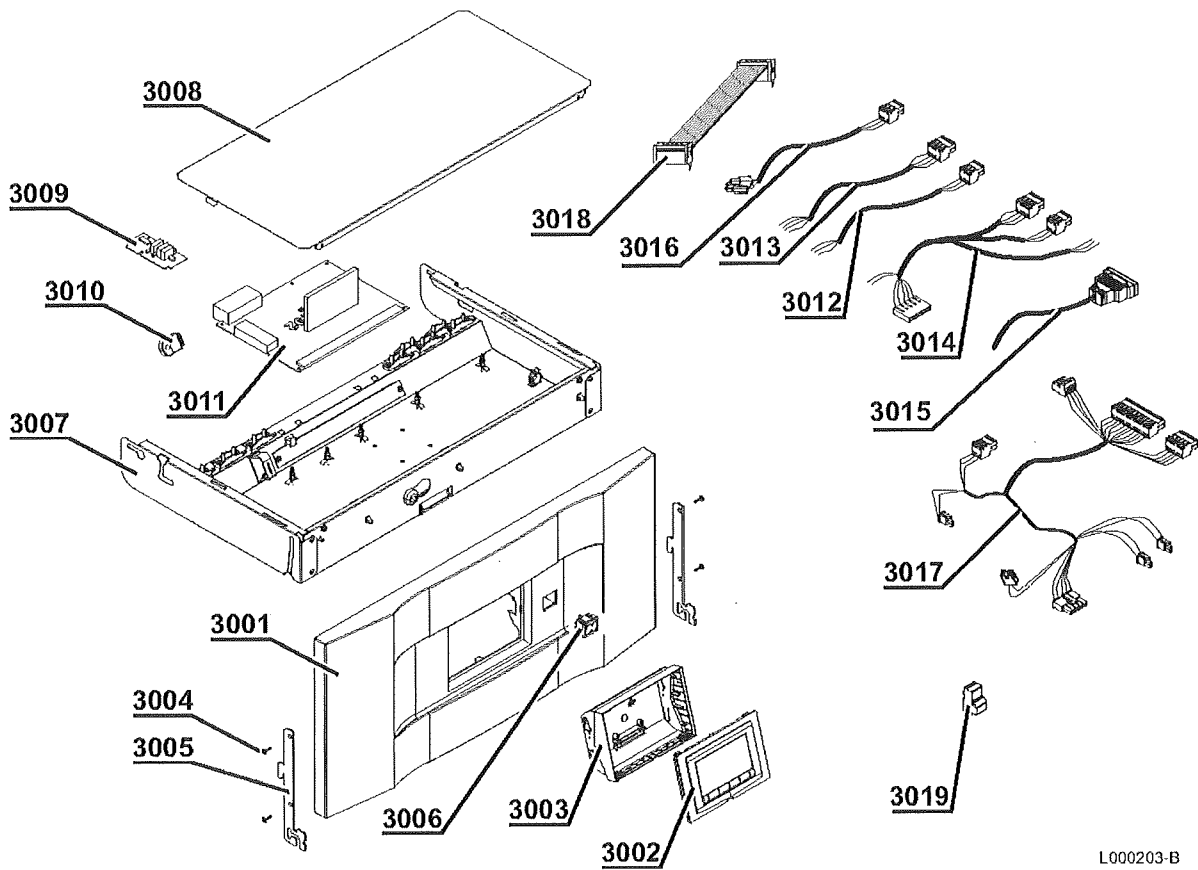
Réf.	Référence	Description	Qté	Tarif	Remarques
0	300026675	FLEXIBLE EVACUATION SIPHON	1		
0	S100848	CLIP POUR CONDUIT DE FUMEES (2X)	1		
1001	200018958	SOCLE COMPLET	1		
1002	300024451	PIED REGLABLE M8-45	1		
1003	200018959	CAISSON ETANCHE BUSE60/100	1		
1004	95013180	JOINT ETANCHEITE 9X2MM	1		
1005	S62768	BUSE DE FUMEE 60/100	1		
1006	200018975	CAPOT COMPLET	1		
1007	300024870	JOINT CAPOT	1		
1008	300024391	JOINT CAISSON-SIPHON	1		
1009	200018960	CORPS COMPLET 25KW	1		
1010	S100911	SILENCIEUX	1		
1011	S101005	SONDE TEMPERATURE HL	1		H 20305
1012	S101507	VANNE GAZ VK4115V E1054 4	1		H 20306
1013	S100890	ELECTRODE ALLUMAGE / IONISATION	1		H 17272
1014	S100854	TUBE EVACUATION FUMEE D.80	1		
1015	S101003	SONDE TEMPERATURE NTC (2x)	1		H 20299
1016	S100894	COLLECTEUR CONDENSATS 253MM	1		
1017	S100888	JOINT ECHANGEUR - COLLECTEUR CONDENS.	1		H 20301
1018	S100878	VENTILATEUR RG 118- R19.5X1 (25 KW)	1		H 20307
1019	S100882	PIECE DE MELANGE GAZ / AIR 220 x 84	1		
1020	S101198	JOINT 83MM AVEC CLAPET 40KW	1		
1021	85000023	PURGEUR AIR AUTOMAT.3/8"	1		
1022	S100572	TRANSFORMATEUR D'ALLUMAGE	1		
1023	S100850	PRISE MESURE FUMEE	1		
1024	S100879	BRULEUR 28KW 198MM	1		H 20308
1025	300024610	SIPHON COMPLET	1		
1026	S100906	JOINT SIPHON	1		H 20298



L000209-A

GSCX 25

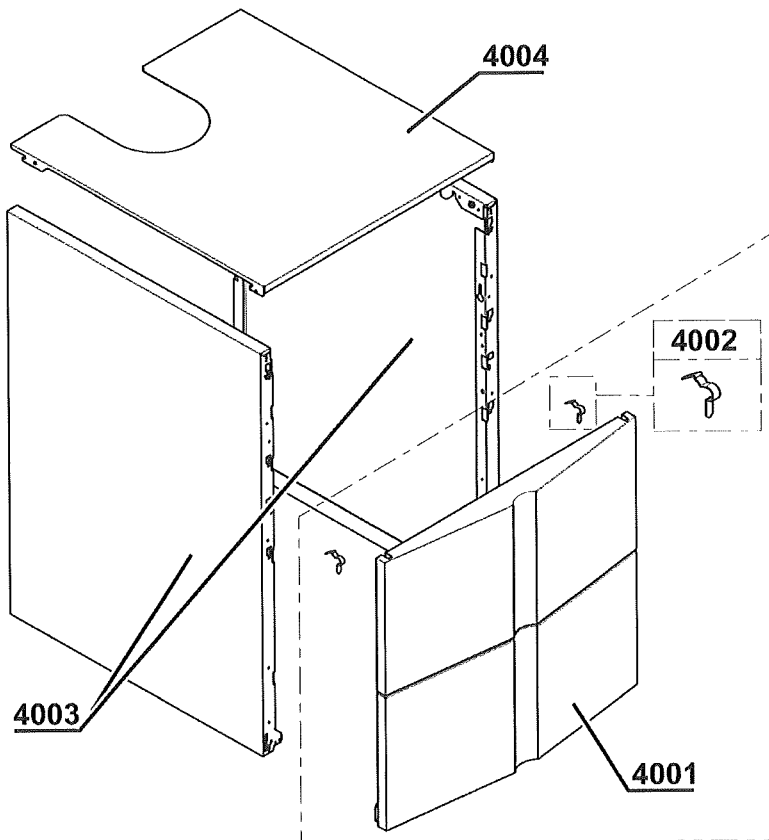
Réf.	Référence	Description	Qté	Tarif	Remarques
2001	300026383	TUBE DEPART ECHANGEUR COMPLET	1		
2003	S100954	COLLIER (10X)	1		
2004	300026381	TUBE RETOUR ECHANGEUR COMPLET	1		
2005	300024415	TUBE DISTRIBUTEUR DEPART	1		
2006	94902000	ROBINET DE VIDANGE	1		
2007	S100835	RESSORT EPINGLE 16MM (10X)	1		
2008	S100829	SOUPE DE SECURITE	1		H20325
2009	S59597	JOINT TORIQUE 18X2.8 (10X)	1		
2010	300024413	TUBE ARRIVEE GAZ G1/2"	1		
2011	300024447	SUPPORT DE POMPE	1		
2012	S59141	Vis M5x18 (15 pcs.)	1		
2013	S100822	HYDROBLOCK DROITE + ADAPT.+PRISE PRES	1		H20320
2014	S100823	ADAPTATEUR AVEC VANNE 3V	1		H20318
2015	S100821	SONDE PRESSION	1		H20314
2016	S100832	CLIP 26 AVEC LEVIER (10X)	1		
2017	300024624	CIRCULATEUR 15-60 3 VITESSES	1		
2017	S100703	CIRCULATEUR UPM2 (A)	1		
2018	S100827	RACCORD HYDROBLOCK 2S	1		
2019	S100813	CLIP 26 (20X)	1		
2020	S100815	JOINT TORIQUE 76X4 (5X)	1		
2021	S100810	JOINT TORIQUE 25.2X17 (20X)	1		
2022	300025159	TUBE RETOUR SOUS POMPE COMPLET	1		
2023	S100816	JOINT TORIQUE 22X2.5 (x10)	1		
2024	300025174	TOLE MAINTIEN TUBULURES	1		
2025	300025173	BOUCHON	1		
2026	300025162	TUBE RETOUR POMPE - ECHANGEUR COMPLI	1		
2027	94950154	BOUCHON MALE G1"	1		
2028	300000021	BOUCHON MALE G3/4"	1		
2029	7622979	VASE EXPANSION 12L + ADAPTATEUR 1/2	1		
2030	300024509	JONCTION 1/2"	1		
2031	S100814	CLIP 10.3 (5X)	1		
2032	300024428	FLEXIBLE VASE EXPANSION	1		
2033	S100825	VIS K50X12 (20X)	1		
2034	S100837	BOUCHON (10X)	1		



L000203-B

GSCX 25

Réf.	Référence	Description	Qté	Tarif	Remarques
3001	200020681	BANDEAU ECO + LOGO OE	1		
3002	300023602	PLATINE DISPLAY ECO	1		
3003	300024405	SUPPORT DE REGULATION BASCULANT ADV	1		
3004	200019769	KIT VIS EJOT KB35X10 (10x)	1		
3005	300024464	CROCHET TABLEAU	1		
3006	300024488	INTERRUPEUR BIPOLAIRE BLANC	1		
3007	200019187	SUPPORT DE CARTES COMPLET	1		
3008	300025092	CACHE CARTES GFS	1		
3009	S100849	CARTE SU-01	1		
3010	7602482	CARTE STORAGE UNIT PARAMETER PSU-01 2€	1		
3010	7602372	CARTE STORAGE UNIT PARAMETER PSU-01 4€	1		
3011	200018121	CARTE DE CONTROLE PCU-192	1		H 18349
3012	300024876	CABLE ALIMENTATION	1		
3013	300024878	CABLE PCU - INTERRUPTEUR GENERAL 230 V	1		
3014	300024880	FAISCEAU 230 V EASY	1		
3015	300024881	CABLE VANNE 3 VOIES	1		
3016	300024882	CABLE POMPE	1		
3017	300024883	FAISCEAU 24 V	1		
3018	300024885	CABLE NAPPE 10 POINTS	1		
3019	300025621	CONNECTEUR 2PT MONTE OT VERT	1		

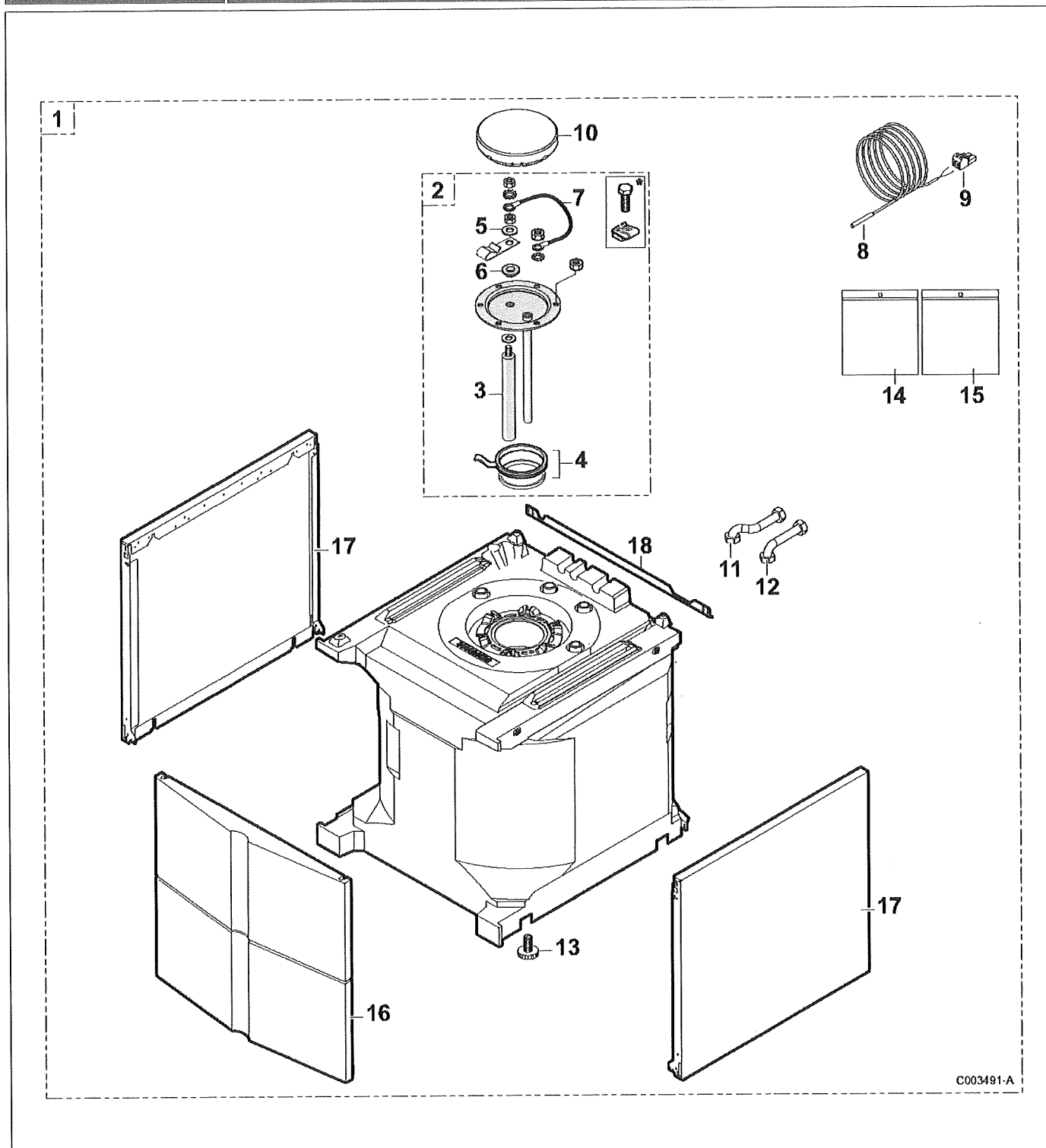


ERTLI

chaudières au sol

GSCX 25

Réf.	Référence	Description	Qté	Tarif	Remarques
4001	200019181	PANNEAU AVANT ECO + RESSORTS	1		H 17798
4002	200019786	KIT RESSORT PANNEAU AVANT (10x)	1		
4002	200019179	PANNEAU LATERAL COMPLET	1		
4004	300024448	CHAPITEAU	1		



C003491-A

Préparateur ECS 100 SL

Réf.	Référence	Description	Qté	Tarif	Remarques
1	100016431	BALLON 100SL ER226	1		
2	200020526	TAMPON EMAILLE 100SL	1		
3	89588912	ANODE D.33 LG.290MM	1		
4	89705511	JOINT 7MM + JONC 5MM	1		
5	95014035	JOINT D.25*8,5*2	1		
6	94974527	ENTRETOISE NYLON	1		
7	89604901	FIL DE MASSE	1		
8	300025712	SONDE BALLON 2M AVEC CONNECTEUR	1		
9	300008957	CONNECTEUR 2 PTS SONDE ECS	1		
10	300024943	ISOLATION TAMPON SUP	1		
11	300024941	TUBE ECS	1		
12	300024942	TUBE EFS	1		
13	300024451	PIED REGLABLE M8-45	1		
14	200019651	SACHET VISSERIE BALLON GFS	1		
15	200019652	SACHET JOINTS BALLON GFS	1		
16	200019181	PANNEAU AVANT ECO + RESSORTS	1		H 17798
17	300024461	PANNEAU LATERAL 555	1		
18	300025098	TRAVERSE DE RENFORT	1		