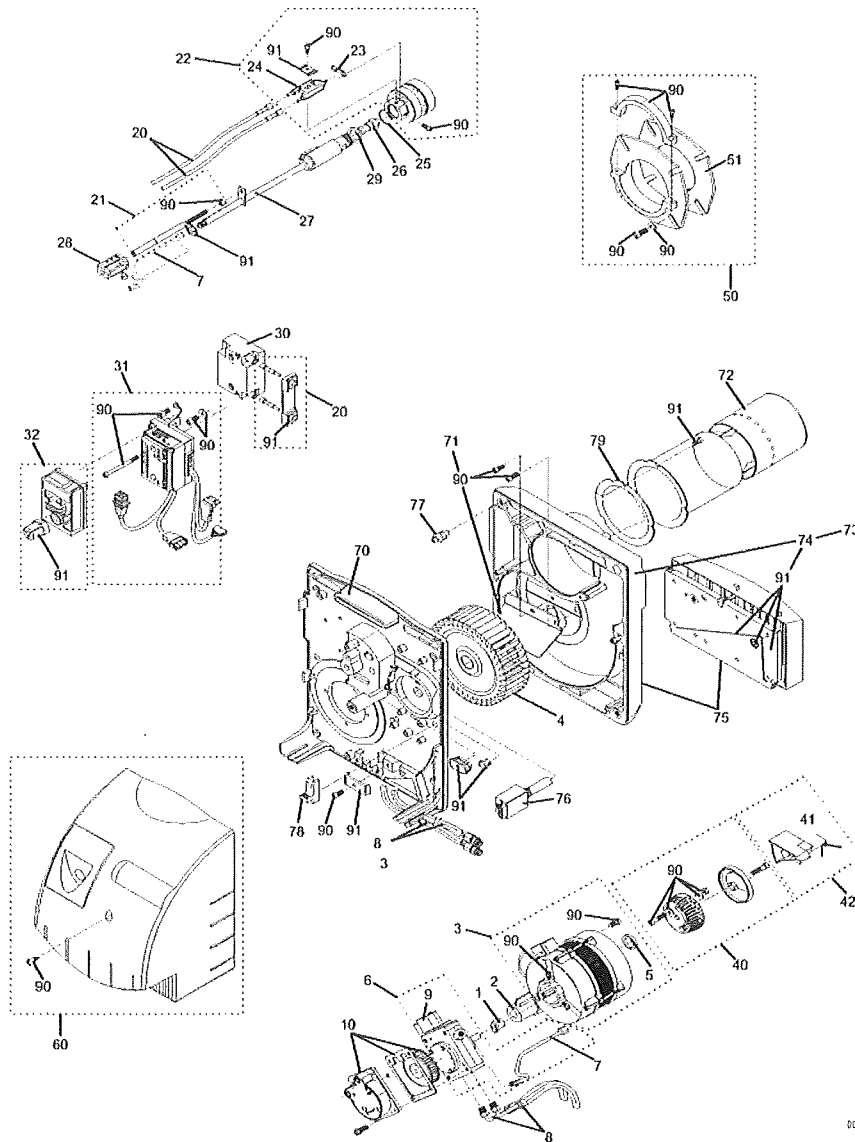


OEN 150 LEV - 8888-55151



Réf.	Référence	Description	Qté		
1	101663	ACCOUPEMENTS MOTEUR (10X)	1		
2	107150	CONDENSATEUR 4µF - 420V/470V-HANNING	1		
2	107151	CONDENSATEUR 4µF -420V/470V-ROTOMATIK/	1		
3	107129	MOTEUR 90W	1		
3	107363	MOTEUR 120W	1		
3	107363	MOTEUR 120W	1		
4	107065	TURBINE VENTILATEUR D.133 X 42	1		
5	107130	ENTRETOISE MOTEUR (x5)	1		
6	107112	POMPE FIOUL BFP 41 R3+TUBE	1		
6	107118	POMPE FIOUL AS47B+TUBE	1		H15373
7	107014	TUBE ALIMENTATION POMPE DANFOSS	1		
7	107117	TUBE ALIMENTATION POMPE SUNTEC	1		
8	107154	FLEXIBLE FIOUL LG1.20M (2X)	1		
8	107922	FLEXIBLE FIOUL LG.1.60M (2X)	1		
9	101977	BOBINE ELECTROVANNE DANFOSS	1		
9	000871	BOBINE ELECTROVANNE SUNTEC	1		
10	101845	FILTRE FIOUL POMPE DANFOSS	1		
10	082474	FILTRE POMPE SUNTEC	1		
20	107158	CABLE ALLUMAGE LG.280MM (2X)	1		
21	107159	VIS REGLAGE LIGNE GICLEUR	1		
22	104879	TETE DE COMBUSTION FKN 11/B	1		
22	107463	TETE DE COMBUSTION FKN11/B SPECIALE	1		
22	104410	TETE DE COMBUSTION FKN11/B	1		
23	105963	JOINT ELECTRODE	1		
24	104558	BLOC ELECTRODE 1.2MM FKN 11/B	1		
24	111274	ELECTRODE DALLUMAGE	1		
24	107821	BLOC ELECTRODE 1.5MM FKN 11/B	1		
25	107220	JOINT TORIQUE TETE DE COMBUSTION (X10)	1		
26	107089	GICLEUR 0.45-60° FI/HF-FLUIDICS	1		
26	111296	GICLEUR 0.60-60° FI/HF-FLUIDICS	1		
26	111279	GICLEUR 0.65-60° FI/HF-FLUIDICS	1		
26	111286	GICLEUR 0.75-60° FI/HF-FLUIDICS	1		
26	111287	GICLEUR 0.85-60° FI/HF-FLUIDICS	1		
26	111288	GICLEUR 1.00-60° FI/HF-FLUIDICS	1		
26	111289	GICLEUR 1.10-60° FI/HF-FLUIDICS	1		
26	111295	GICLEUR 0.50-60° FI/HF-FLUIDICS	1		
27	107582	LIGNE GICL. PRECHAUFFEE FPHB3 030NX2072	1		
27	107824	LIGNE GICLEUR RECHAUFFEE FPHB5 030N208	1		
27	107046	LIGNE GICLEUR RECHAUFFEE FPHB3 030N232	1		
28	107114	REGLETTE	1		
29	108785	ENTRETOISE 0.5MM (10X)	1		
30	107071	TRANSFORMATEUR D'ALLUMAGE EBI2P 052F0	1		
31	107156	SOCLE CABLE (BRULEUR PRECHAUFFE)	1		
32	101755	COFFRET DE SECURITE TF874 1 ALLURE	1		
32	131035	COFFRET DE SECURITE DKO 996 MOD.05	1		
40	107163	VIS DE REGLAGE VOLET AIR	1		
41	107128	SET RESSORT (X5)	1		
42	107045	VOLET DAIR	1		
50	107056	BRIDE FIXATION BRULEUR + JOINT	1		

bruleurs fioul
OEN 150 LEV

50	101624	BRIDE FIXATION BRULEUR	1
51	103956	JOINT D.170/90.3 X 5	1
51	101465	JOINT D.170/100,8 X 5	1
60	107100	CAPOT BRULEUR	1
70	107164	PLATINE PORTE COMPOSANTS	1
71	107126	PLAQUE DUO-PRESS	1
72	104552	TUBE DE FLAMME OEN-130L	1
72	104402	TUBE DE FLAMME LG.322MM	1
72	105021	TUBE DE FLAMME	1
73	107123	CARCASSE AVEC 4 INSERTS	1
73	108868	CARCASSE BRULEUR SANS INSERTS	1
74	107124	CAISSON DAIR OES/OEN 151	1
74	107265	CAISSON DAIR OES/OEN 155	1
75	107125	MOUSSE CAISSON OES/OEN 150	1
76	130350	CELLULE IRD 1010.1 AXIALE BLANC	1
77	108646	PLOTS CENTRAGE (10X)	1
78	108560	KIT FIXATION VERROU (2X)	1
79	104406	ADAPTATEUR TUBE DE FLAMME	1
90	107166	SACHET VISSERIE	1
91	107167	SACHET ACCESOIRES BRULEUR	1
92	105709	PRODUIT DE NETTOYAGE 2L	1