

GSR 140 35P-45-65-90-115 Condens

Réf.	Référence	Description	Qté	Tarif	Remarques
1	200010110	CAISSON ETANCHE DTG E 130-35 COMPLET	1		
1	200009362	CAISSON ETANCHE COMPLET DTG130-35/45	1		
1	200010067	CAISSON ETANCHE 130-65 COMPLET	1		
2	183082	RACCORD 1/4" POUR MANOMETRE	1		
3	183187	TUBE DEPART FUMEEES D.80MM DTG130-35/45	1		
3	183190	TUBE DEPART FUMEEES DN 100	1		
4	703445	CAPUCHON PRISES DE MESURE (x2)	1		
5	703436	COUVERCLE ADAPTATEUR DN 2x80 35/45Kw	1		
5	703452	COUVERCLE ADAPTATEUR DN100 65-115Kw	1		
6	9954748	ADAPTATEUR DN 80/125 COMPLET	1		
6	9954781	ADAPTATEUR DN 100/150 COMPLET	1		
7	200009361	SOCLE COMPLET	1		
8	703013	SONDE FUMEE NTC	1		
9	183188	PASSE-TUBE SONDE FUMEE	1		
10	180331	PIED REGLABLE M10 X 35	1		
11	200009369	PORTE CAISSON COMPLETE	1		
12	300013082	TUBE DEPART ECHANG. CHAUFFAGE 35E	1		
13	703018	SONDE TEMPERATURE ELMWOOD NTC	1		
14	300012502	TUBE DEPART DTG130-35/45	1		
14	300013770	TUBE DEPART CHAUFFAGE 65 KW	1		
15	300012503	TUBE RETOUR	1		
16	200002325	SACHET VISSERIE CHAUDIERE MC 35-90	1		
17	703451	CABLE ALLUMAGE	1		
18	703450	ELECTRODE ALLUMAGE+ IONISATION + JOINT	1		
19	183087	JOINT ELECTRODE (X10)	1		H 22770
20	183093	SUPPORT DE REGARD	1		
21	9953323	CORPS DE CHAUFFE 45 Kw	1		
21	9953324	CORPS DE CHAUFFE 65 KW	1		
22	703016	VERRE REGARD D.32X32X3 AVEC JOINT	1		H 22756
23	183080	JOINT VERRE DE REGARD (X5)	1		H 22757
24	9953477	TRAPPE VISITE ECHANGEUR +JT+ISOLATION	1		
25	300013083	TUBE RETOUR CHAUFFAGE	1		
26	9954731	ISOLATION TRAPPE DE VISITE ECHANGEUR	1		H 22758
27	703434	BRULEUR MC35E/45	1		
27	703435	BRULEUR MC65	1		
28	183178	JOINT DEPART FUMEEES DN100 (X5)	1		
29	300013084	TUBE RETOUR ECHANGEUR CHAUFFAGE	1		
30	300013085	TUBE DEPART MULTIPLE	1		
31	300013105	JOINT TUBE CAISSON	1		
32	97550181	JOINT EPDM D.44 X 32 X 3	1		
33	9954798	AXE DE FACADE	1		
34	183183	VENTILATEUR 35-45 KW	1		35KW - 45KW
34	703443	VENTILATEUR MVLRG148/1200-3633-010202 65	1		65KW
35	183096	JOINT VENTILATEUR-ECHANGEUR	1		
36	183099	JOINT TRAPPE VISITE ECHANGEUR	1		H 22759
37	183186	JOINT D'ETANCHEITE VENTURI (x5)	1		
38	9954765	VENTURI GMR4035E/45	1		
38	9954766	VENTURI GMR4065	1		
40	703437	JOINT BLOC GAZ - VENTURI	1		

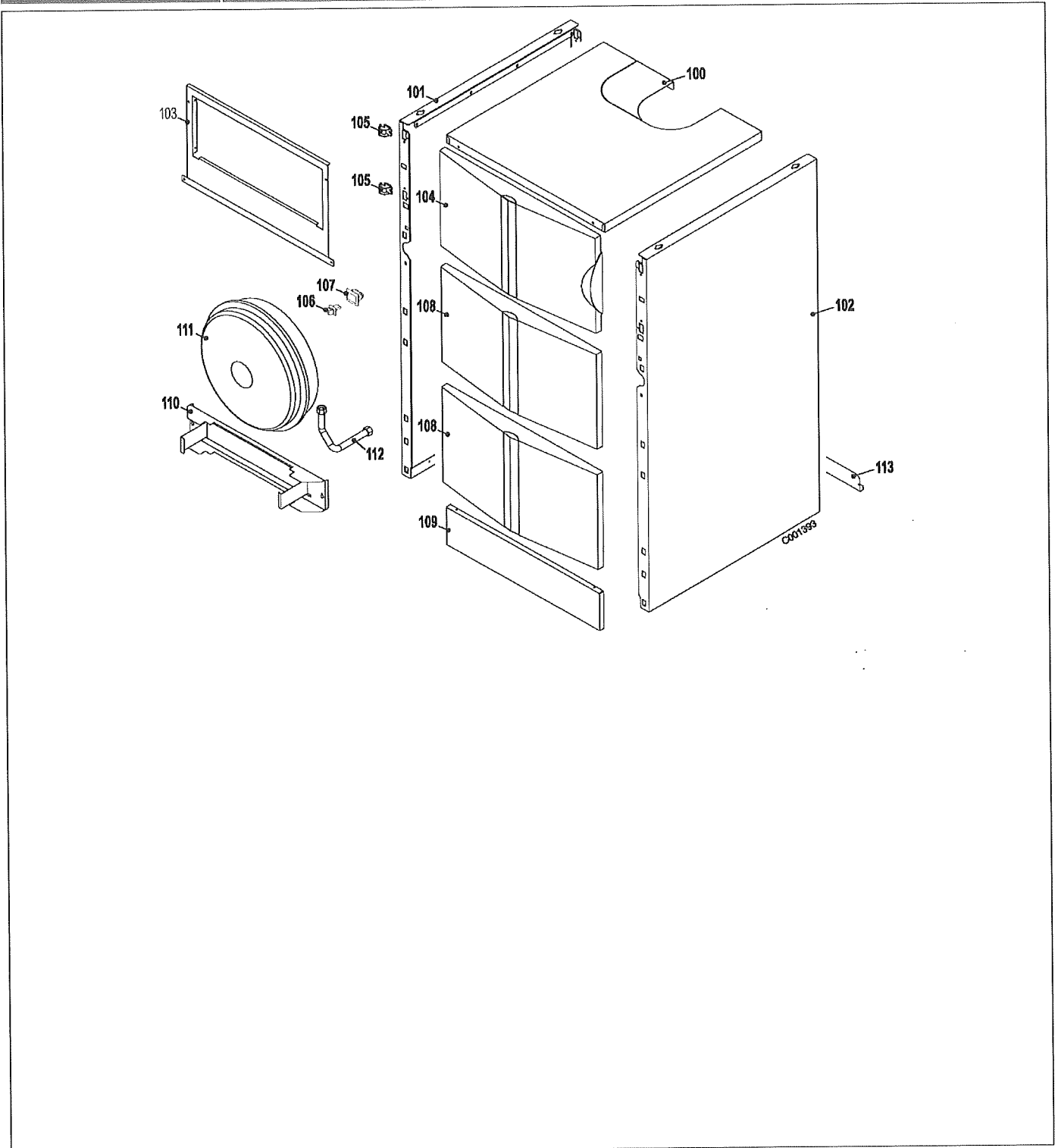
## GSR 140 35P-45-65-90-115 Condens

41	183185	JOINT TORIQUE 15,1x2,7 (5 X)	1
42	95013074	JOINT PLAT 30X20X2 EP906	1
43	180010	JOINT D.24*17*2	1
44	94950148	BOUCHON LAITON FEM.G1"	1
45	300003267	CIRCULATEUR UPE 25-60 130	1
46	200009275	SUPPORT DE CARTES	1
47	200009276	PROTECTION CARTES	1
48	703442	VANNE GAZ VK8115V 1168 AVEC JOINTS	1
49	183189	Vis KB30x8 (10 pcs.)	1
50	703426	CARTE RELAIS ECO210/310/MC35E-90	1
51	95320187	SERRE-CABLE	1
52	304388	CLAVIER ELASTOMERE F150	1
53	9954794	CLIP DE FIXATION COFFRET DE SECURITE	1
54	703441	COFFRET DE SECURITE MCBA	1
55	300006530	AXE FERMETURE TABLEAU	1
56	200004420	FACADE TABLEAU PEINT	1
57	200010572	PROTECTION TABLEAU OERTLI	1
58	703446	SILENCIEUX AIR	1
59	182994	FUSIBLE 2 AT (10 pcs)	1
59	183078	FUSIBLE 4AT (X10)	1
59	183177	FUSIBLE 6.3 AT (LENTE) (X10)	1
60	120888	INTERRUPTEUR BIPOL.VERT M/A	1
61	130075	INTERRUPTEUR MOMENTANE BIPOLAIRE	1
62	300012504	TUBE GAZ COMPLET	1
63	200008286	CARTE UC AFFICHAGE GSR 210 310 DPSM400(	1
64	300013121	MANOMETRE TG 330.70X5.51A	1
65	200010264	CABLE POMPE ELIDENS 35 - 115	1
68	182334	ENS FACADE TABL R GS140	1
69	304389	BOUTON TABLEAU R GS140	1
70	600736	PURGEUR AIR AUTOMAT.3/8"	1
71	97939290	PASSE TUBE D.18	1
72	200010256	CABLE VANNE GAZ 35-90KW ELIDENS35-115	1
73	200010252	FAISCEAU ZG _ ELIDENS 35-115	1
74	200010251	FAISCEAU BPR _ ELIDENS 35-115	1
75	200010212	FAISCEAU 230 V ELIDENS 35 - 115	1
76	200010211	FAISCEAU 24 V ELIDENS 35 - 115	1
77	9954761	SIPHON	1
78	300013190	CONNECTEUR RETOUR 1"1/4	1
79	300009071	CONNECTEUR 2 PTS 0-10V	1
79	300009070	CONNECTEUR 2 PTS SONDE EXTERIEUR	1
79	300009075	CONNECTEUR 3 PTS ALIMENTATION	1
79	300009074	CONNECTEUR 3 PTS POMPE A / VS	1
79	300009077	CONNECTEUR 3 PTS POMPE AUXILIAIRE	1
79	300009080	CONNECTEUR 4 PTS PG-TEL	1
79	200006051	CONNECTEUR 4PT VA+CS OR	1
79	300008954	CONNECTEUR 2 PTS S.AMBIANCE	1
80	702309	SONDE EXTERIEURE AF60	1
81	300013123	LIMANDE PICOFLX 26PTS LG. 610mm A CLIPP	1
82	300013129	CABLE DE RACORD.14 PT MCBA 1650mm	1
83	183184	COUTEAU DE NETTOYAGE LG.360 mm.	1

H22015

## GSR 140 35P-45-65-90-115 Condens

84	300013128	LIMANDE PICO FLEX 8PTS LG. 820mm A CLIPPE	1
85	200002326	SACHET JOINTS MC35-90	1
86	183064	ECROU M5 (X20)	1
87	183079	RONDELLE EVENTAIL 4.3 (X10)	1
88	183094	PASSE-FIL ELECTRODE DALLUMAGE	1
89	183085	JOINT DETANCHEITE	1
90	9957475	FIXATION SILENCIEUX	1
92	702478	CARTE VANNE 3V DIEMATIC	1
93	300009079	CONNECTEUR 4 PTS V3V	1
94	200006060	CONN 5PT MONTE TS+POMPE	1
95	200004540	MISE A LA MASSE POUR DPSM 4000	1



## GSR 140 35P-45-65-90-115 Condens

Réf.	Référence	Description	Qté	Tarif	Remarques
100	200009374	CHAPITEAU COMPLET	1		
101	200009367	PANNEAU LATERAL GAUCHE COMPLET	1		
102	200009366	PANNEAU LATERAL DROIT COMPLET	1		
103	200009285	CACHE TABLEAU PEINT	1		
104	300013511	VOLET TABLEAU GSR 140	1		
105	300012374	CHARNIERE	1		
106	600466	GACHE	1		
107	600464	PENE	1		
108	300013512	PANNEAU AVANT GSR 140	1		
109	200009378	PANNEAU AVANT INFERIEUR COMPLET	1		
110	200010054	TOLE DE MAINTIEN VASE	1		
111	300011372	VASE D'EXPANSION DGN 14 1SK-29597	1		
112	300010820	FLEXIBLE DROIT DN8 3/8" - 1/2"	1		
113	200010055	EQUERRE MAINTIEN TUBES	1		