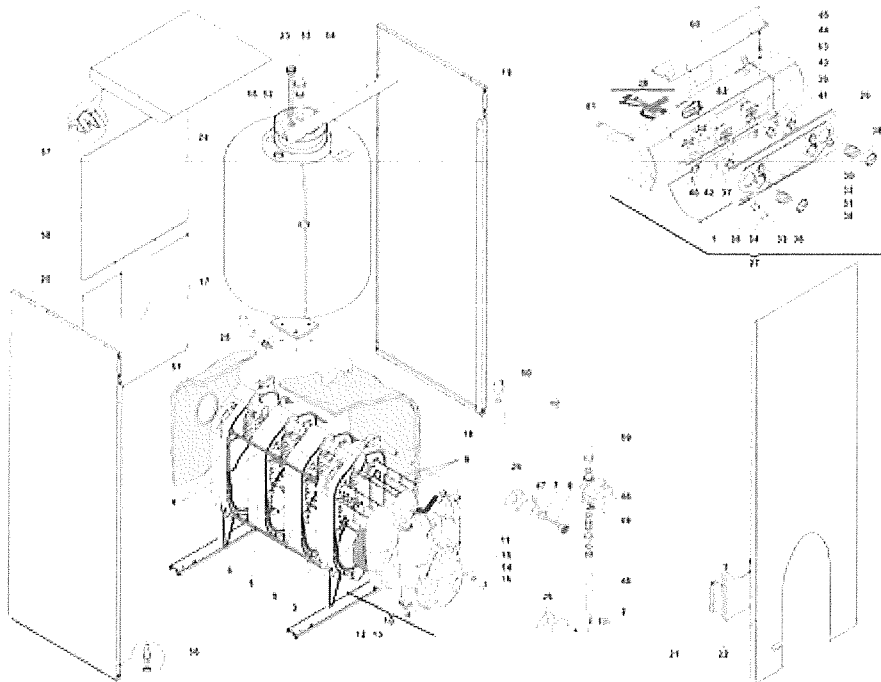


4040727 - TREGI 3 NK/100

Tav. 1

Einzig Gruppe



Posizione	idComponente	Descrizione	NotaMatricola
1	4051725	Couvercle tableau de commande	
2	4365308	Purgeur automatique	#0655A
3	4051204	Elément antérieur	
4	4048570	Bicône	
5	4051205	Elément intermédiaire	
6	4051206	Elément postérieur	
7	4048467	Joint	
8	4048648	Bouchon avec gaine	
9	4051145	Turbulateur	
10	4051211	Porte	
11	4051212	Porte	
12	4051213	Isolation porte	
13	4051214	Isolation porte	
14	4048316	Joint	u3415
15	4048319	Verre	11604
16	4048660	Viseur	
17	4051749	Panneau arrière inférieur	
18	4051239	Isolation corps chaudière	
19	4051750	Panneau latéral de droite	
20	4051751	Panneau latéral de gauche	
21	4051720	Panneau antérieur inférieur	
22	4051752	Panneau antérieur	
23	4051753	Panneau supérieur	
24	4051313	Ballon	
25	4050271	Robinet	
26	4048439	Joint	
27	4051754	Tableau électrique complet	
28	4051747	Cablage électrique	
29	4051755	Panneau porte-instruments	
30	4050855	Bouchon	
31	4051047	Manette	

32	4051048	Manette commutateur	
33	4034452	Voyant rouge	H 18174
34	4050861	Voyant vert	H 16006
35	4034453	Voyant vert	H 06807
36	4034452	Voyant rouge	H 18174
37	4048765	Aquastat chaudiere	71765
38	4035593	Thermomètre	H 02660
39	4035374	Thermostat ballon	71767
40	4048551	Thermostat	
41	4R003102	Thermostat sécurité	
42	4R102342	Commutateur	
43	4R102341	Commutateur	
44	4050868	Porte-fusibles	
45	3006211	Fusible 6,3 A	H 03396
46	4051814	Circulateur	
47	4051756	Tube	H 23033
48	4051757	Tube retour	H 15199
49	4050352	Vanne	
50	4052590	Purgeur automatique	
51	4051245	Isolation postérieur	
52	4051525	Bride ballon	
53	4048654	Bouchon avec gaine 3/4	
54	4048490	Anode	H 11795
55	4050409	Joint bride	H 03796
56	4048704	Doigt de bloquage	
57	4048703	Clip fixation	
58	4051758	Panneau arrière supérieur	
59	4051759	Tube retour serpentin	
60	4051760	Couvercle	
61	4051275	Câble circulateur-ballon	
62	4034411	Relais	H 20758
63	4051761	Capot	