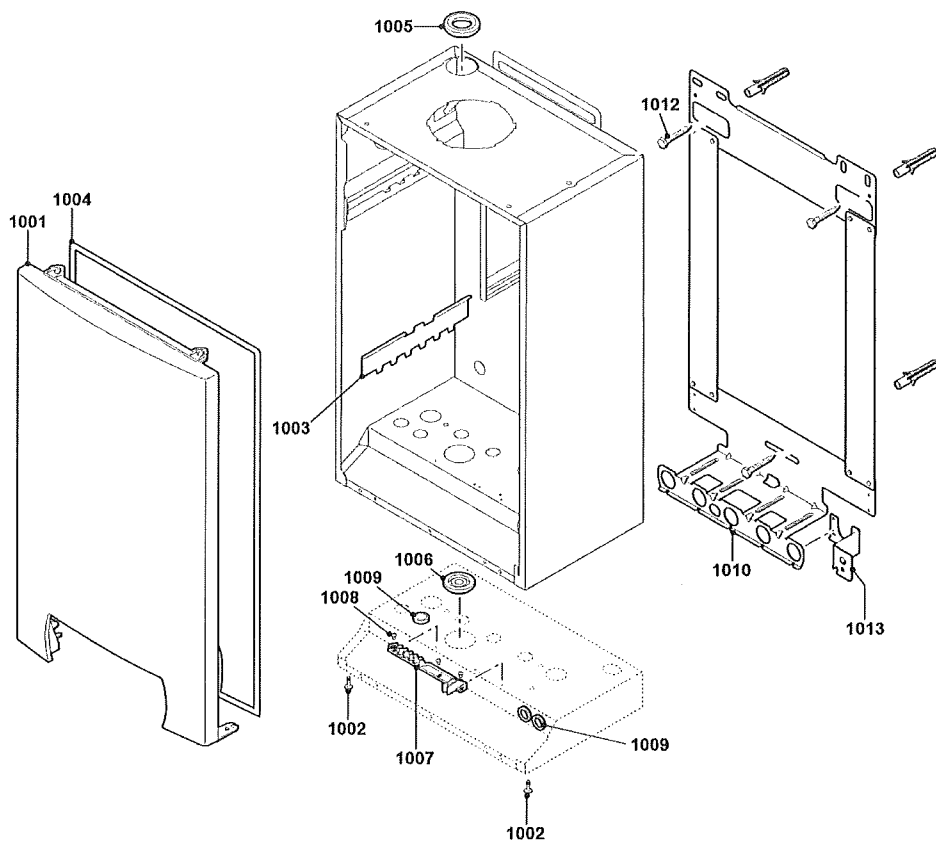


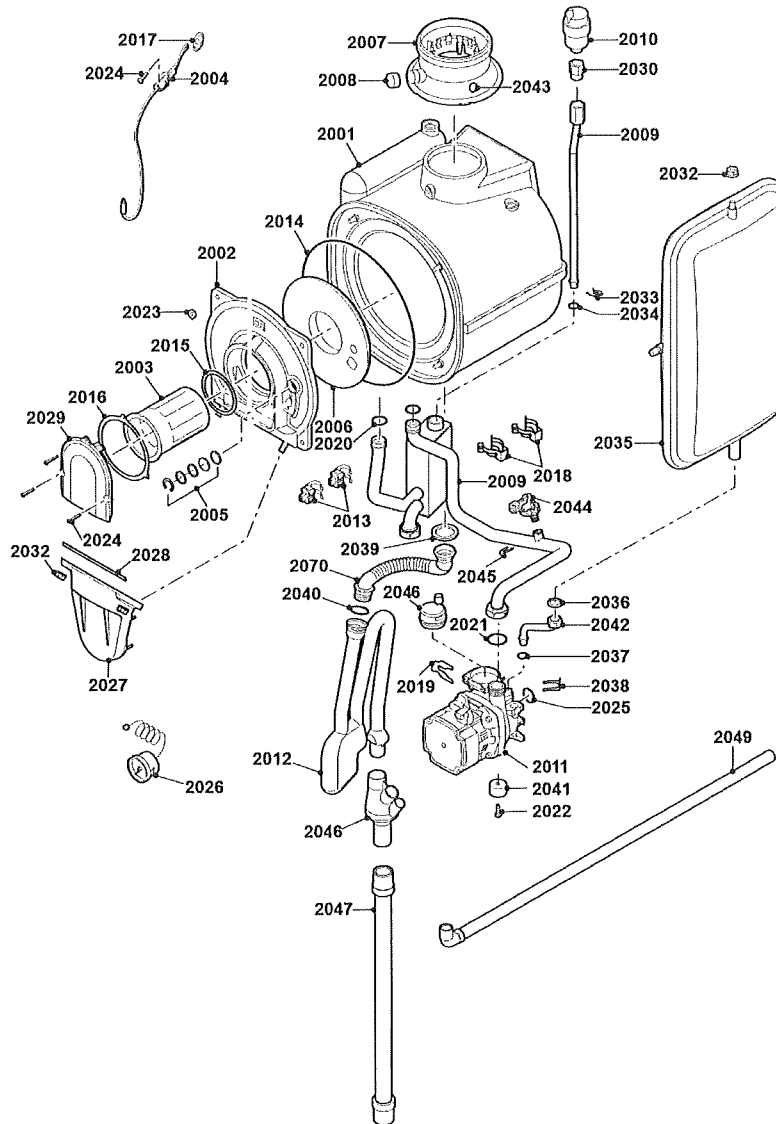
1



chaudières murales  
GMR1000 Condens-2

Réf.	Référence	Description	Qté	Tarif	Remarques
1001	S100226	PANNEAU AVANT OERTLI	1		
1002	S62708	Vis M5 x 20 (20 pcs.)	1		
1003	S62724	PLAQUE FIXATION ECHANGEUR 34/39	1		
1003	S62723	PLAQUE FIXATION ECHANGEUR 24/28	1		
1003	S100071	PLAQUE FIXATION ECHANGEUR 30/35	1		
1004	S62709	JOINT ETANCHEITE (10 m.)	1		
1005	S62711	PASSE FIL Ø 48x28 mm. (5 pcs.)	1		
1006	S62720	PASSE FIL Ø 46x15 mm. (10 pcs.)	1		
1007	S62736	COLLIER FIXATION	1		
1008	S62721	Vis K3,5x6,5 (15 pcs.)	1		
1009	S62727	PASSE FIL Ø 20MM (15 x)	1		
1010	S62788	DOSSERET MONTAGE ROBINETS MCR	1		
1012	S62791	KIT VISSERIE MONTAGE CHAUDIERE	1		
1013	S100230	SUPPORT DISCONNECTEUR	1		

2



## chaudières murales

### GMR1000 Condens-2

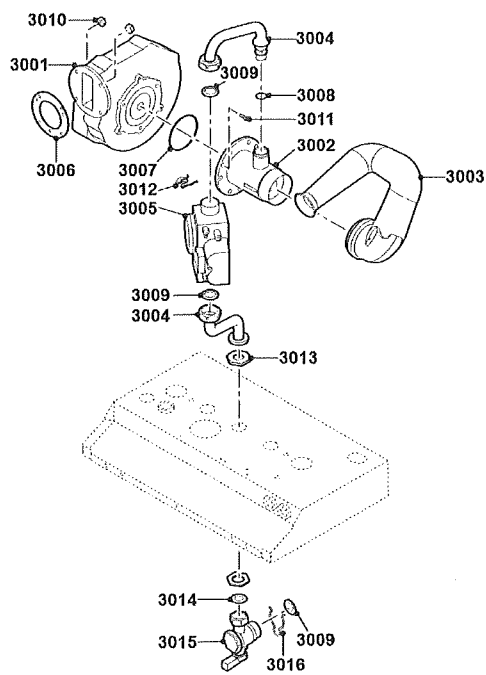
Réf.	Référence	Description	Qté	Tarif	Remarques
0	7627580	CABLE ALIMENTATION CIRCULATEUR CLASSE	1		
2001	S62777	ECHANGEUR 3+1 24/28	1		H16843
2002	S62779	ENSEMBLE BRULEUR ECHANGEUR 24/28	1		
2003	S62741	BRULEUR 24/28	1		
2004	S62743	ELECTRODE ALLUMAGE/IONISATION CABLE	1		H16566
2005	S59118	VOYANT	1		
2006	7619579	ISOLATION TOLE AVT ECHANGE CHALEUR	1		H19807
2007	S62768	BUSE DE FUMEE 60/100	1		
2007	S100465	ADAPTATEUR AIR/FUMEEES D80/125 HR38	1		
2008	S62232	BOUCHON POUR PRISE DE MESURE (5x)	1		
2009	S101381	TUBE HYDRAULIQUE 24/28-30/35	1		
2010	97920027	PURGEUR AIR AUTOMATIQUE	1		
2011	7631146	CIRCULATEUR UPM3	1		
2011	S100197	PURGEUR AUTOMATIQUE CIRCULATEUR	1		
2011	S121020	CLIP PURGEUR AIR (CIRCULATEUR)	1		
2012	S62749	SIPHON + TUBE ECOULEMENT	1		H20213
2013	S58733	SONDE NTC ( X2 )	1		H20219
2014	S59596	JOINT PLAQUE FOYERE ( X10	1		H19806
2015	S103172	JOINT BRULEUR (x5)	1		H20220
2016	S62718	JOINT TORIQUE Ø 94 X 2 (10 pcs.)	1		H20221
2017	S62105	JOINT ELECTRODE (10X)	1		H20222
2018	S59586	CLIP 18MM (10 pcs.)	1		
2019	S58731	Ressort en épingle (10 pcs.)	1		
2020	S59597	JOINT TORIQUE 18X2.8 (10X)	1		
2021	S56155	JOINT D.23.8x17.2x2mm (x20)	1		
2022	S59578	Vis M5x8 (20 pcs.)	1		
2023	S54755	ECROU M6 (20 pcs.)	1		
2024	S48950	VIS M4 X 10 ( X50 )	1		
2025	S58730	JOINT TORIQUE	1		
2026	S62733	MANOMETRE 0-4 BAR	1		H20223
2027	S62751	COUVERCLE CHAMBRE PREMELANGE	1		
2028	S62719	JOINT (X10)	1		H20224
2029	S62742	COUVERCLE BRULEUR	1		
2030	S62729	RACCORD DE PURGEUR (5X)	1		
2032	S44483	ECROU M 8 (10 pcs.)	1		
2033	S58757	RESSORT 17MM (10pcs)	1		
2034	S62433	JOINT TORIQUE Ø 16 X 3.6 (10 pcs.)	1		
2035	S62753	VASE D'EXPANSION RP 250 8 LITRES	1		H20225
2036	S62715	Joint O 14,5X8,5X2 (10 pcs.)	1		
2037	S62714	Joint tourique O 9,19 X 2,62 (10 pcs.)	1		
2038	S62712	Ressort en épingle 10 (10 pcs.)	1		
2039	S62394	JOINT SIPHON (X10)	1		
2040	S62713	JOINT TORIQUE D. 20X2.5 (10X)	1		
2041	S62793	RONDELLE (5X)	1		
2042	S62757	TUBE POMPE - VASE EXPANSION	1		
2043	S62233	BOUCHON POUR PRISE DE MESURE (5x)	1		
2044	S101350	CAPTEUR DE PRESSION	1		H20226
2045	7605371	CLIP 9.4 (5x)	1		
2046	S100238	COLLECTEUR DES CONDENSATS	1		



chaudières murales  
GMR1000 Condens-2

2047	S100237	TUBE DE SIPHON	1
2049	S100239	TUBE POUR SOUPAPE DE SECURITE	1

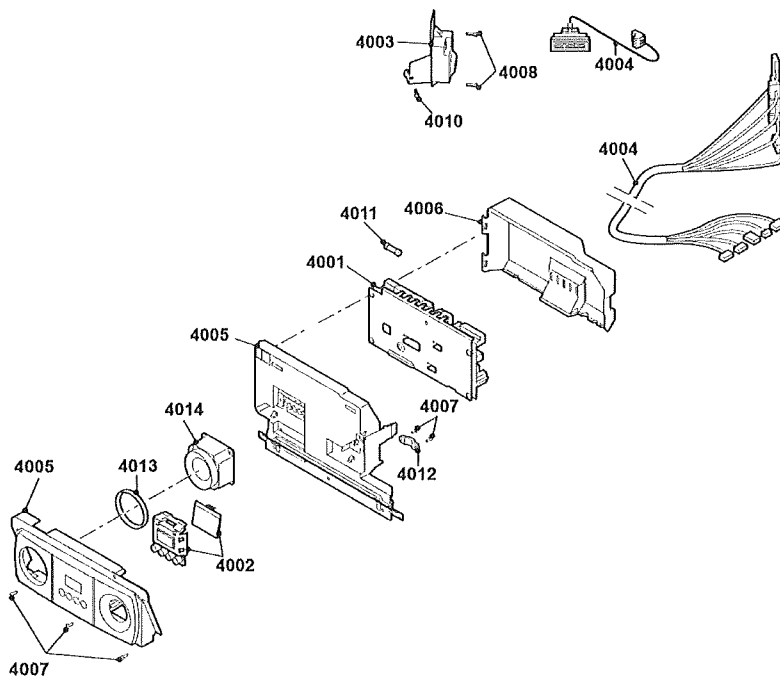
3



chaudières murales  
GMR1000 Condens-2

Réf.	Référence	Description	Qté	Tarif	Remarques
3001	S100011	VENTILATEUR 24V	1		H20228
3002	S58683	VENTURI	1		
3003	S62767	SILENCIEUX	1		
3004	S62758	TUBE GAZ 24/28	1		
3004	S62759	TUBE GAZ 34/39	1		
3004	S100072	TUBE GAZ 30/35	1		
3005	S58685	VANNE GAZ	1		H20229
3006	S45182	JOINT DE VENTILATEUR (10 pcs)	1	1	
3007	S58739	JOINT TORIQUE Ø 63 X 3 (10 pcs.)	1		
3008	S58762	JOINT TORIQUE 14,5 x 2	1		
3009	S56155	JOINT D.23.8x17.2x2mm (x20)	1		
3010	S46687	ECROU M5 (x10)	1		
3011	S59149	VIS M6x12 (15 pcs.)	1		
3012	S58757	RESSORT 17MM (10pcs)	1		
3013	S62794	ECROU 1/2" (5X)	1		
3014	S56157	JOINT Ø 18,3 X 12,7 X 2 mm. (10 pcs)	1		
3015	S62752	ROBINET GAZ	1		
3016	S62725	CLIP (25X)	1		

4



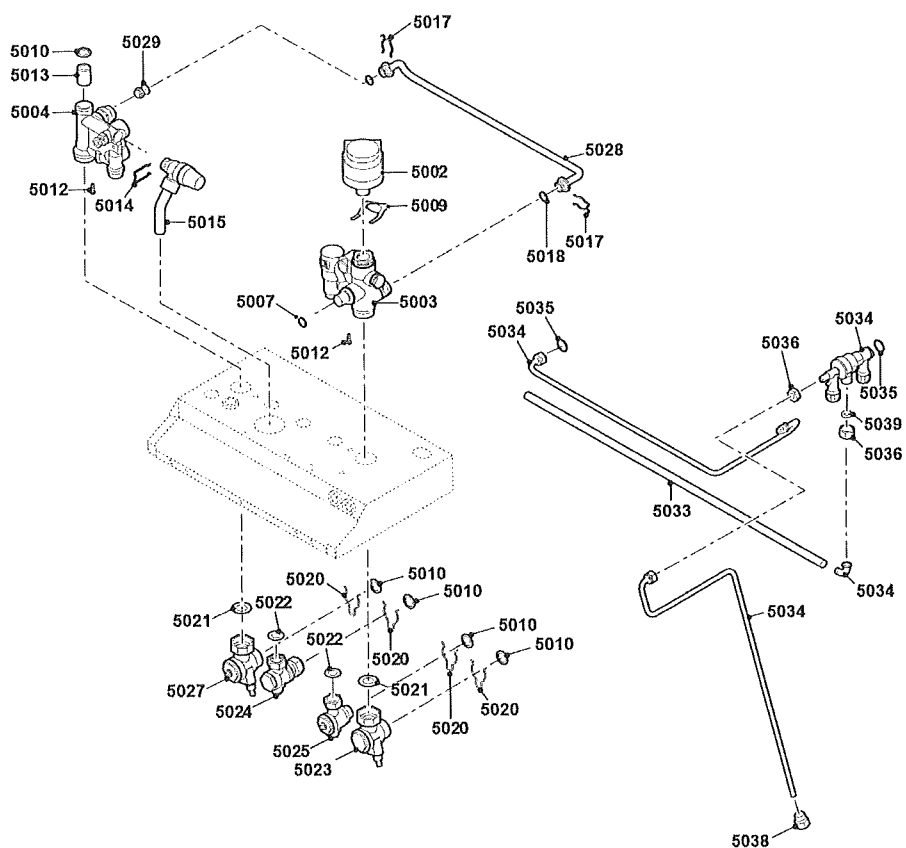




chaudières murales  
GMR1000 Condens-2

Réf.	Référence	Description	Qté	Tarif	Remarques
0	S100229	INTERRUPTEUR	1		H20233
4001	7631144	COFFRET DE SECURITE	1		
4002	S100227	CARTE DISPLAY	1		H20231
4003	S62750	TRANSFORMATEUR D'ALLUMAGE	1		H14610
4004	7631138	FAISCEAU DE CABLES	1		
4005	7637692	FACADE AVANT TABLEAU OERTLI	1		
4006	S62735	FACADE ARRIERE - TABLEAU DE COMMANDE	1		
4007	S62710	VIS K3,5x10 (50 pcs.)	1		
4008	S14254	Vis parker 4,2x9,5 (20 pcs.)	1		
4010	S33974	Vis M4x16 (10 pcs.)	1		
4011	S43561	FUSIBLE 2 AT (10 pcs)	1		
4012	S59372	Ammarage	1		

5



chaudières murales  
GMR1000 Condens-2

Réf.	Référence	Description	Qté	Tarif	Remarques
0	S59141	Vis M5x18 (15 pcs.)	1		
0	S62720	PASSE FIL Ø 46x15 mm. (10 pcs.)	1		
0	S100222	BOUCHON ETANCHEITE (2X)	1		
5002	S59132	MOTEUR DE VANNE 3 VOIES	1		H20236
5003	S100248	HYDROBLOC A DROITE	1		
5004	S100247	HYDROBLOC A GAUCHE	1		
5007	S58730	JOINT TORIQUE	1		
5009	S59135	RESSORT EPINGLE (10 pcs.)	1		
5010	S56155	JOINT D.23.8x17.2x2mm (x20)	1		
5012	S59578	Vis M5x8 (20 pcs.)	1		
5013	S100032	FILTRE DEPART	1		H20280
5014	S62722	CLIP 16.5 (10X)	1		
5015	S62763	SOUPAPE DE SECURITE 3 BAR	1		H20233
5017	S58757	RESSORT 17MM (10pcs)	1		
5018	S62433	JOINT TORIQUE Ø 16 X 3.6 (10 pcs.)	1		
5020	S62725	CLIP (25X)	1		
5021	S62730	JOINT PLAT 27.4 X 18.2 X 2	1		
5022	S56157	JOINT Ø 18,3 X 12,7 X 2 mm. (10 pcs)	1		
5023	S62765	ROBINET POUR TUBE D.22MM	1		
5024	S62764	ROBINET POUR TUBE D.15MM	1		
5025	S100234	VANNE D'ARRET 1/2" M10X1	1		
5027	S100233	VANNE DARRET 7/8" M10X1	1		
5028	S62754	TUBE BY-PASS	1		
5029	S62532	CLAPET	1		
5033	S100241	TUYAU EVACUATION CONDENSATS 12/9 650MI	1		
5034	S100246	DISCONNECTEUR	1		
5035	S100232	JOINT 8.4X5X1.6 (10X)	1		
5036	S100231	ECROU M10X1X5 (10X)	1		
5039	S62715	Joint O 14,5X8,5X2 (10 pcs.)	1		



chaudières murales  
GMR1000 Condens-2

Réf.	Référence	Description	Qté	Tarif	Remarques
0	7619082	SET 2 DE MAINTENANCE	1		
9001	S62788	DOSSERET MONTAGE ROBINETS MCR	1		
9002	86665557	DISCONNECTEUR	1		H20240
9002	S100231	ECROU M10X1X5 (10X)	1		
9002	123723	TUBE AMONT DISCONNECTEUR	1		
9002	86665561	TUBE ECOULEMENT DISCO.CPL	1		
9002	S100230	SUPPORT DISCONNECTEUR	1		
9003	S100521	ROBINET DEPART CHAUFFAGE 3/4"x M10	1		
9004	S100518	ROBINET ECS 3/4"-1/2" + JOINT	1		
9005	S62752	ROBINET GAZ	1		
9006	S100519	ROBINET EFS 3/4"-1/2" X M10 + JOINT	1		
9007	S100520	ROBINET RETOUR CHAUFFAGE 3/4" + JOINT	1		
9008	S62725	CLIP (25X)	1		
9009	S100232	JOINT 8.4X5X1.6 (10X)	1		
9010	S62715	Joint O 14,5X8,5X2 (10 pcs.)	1		
9011	S62730	JOINT PLAT 27.4 X 18.2 X 2	1		
9012	S56157	JOINT Ø 18,3 X 12,7 X 2 mm. (10 pcs)	1		
9013	S56157	JOINT Ø 18,3 X 12,7 X 2 mm. (10 pcs)	1		
9014	S62791	KIT VISSERIE MONTAGE CHAUDIERE	1		
9016	S100265	TUBE RACCORDEMENT 15/22MM	1		
9016	S100264	TUBE RACCORDEMENT 16/18MM	1		
9016	S46023	Ecrou a chapeau 22mm (10 pcs.)	1		
9016	S58766	Ecrou a chapeau 15mm (10 pcs.)	1		