

ROBICOUE À DEUX VOIES THERMOSTATISABLE



R440NX032

Domaine d'application

Le robinet Bitube peut indifféremment être installé droit pour alimentation par le sol ou à 90° pour alimentation par le mur. Il n'est pas nécessaire de positionner les radiateurs (ou les jauges) sur le chantier pour contrôler l'encombrement et l'entraxe. Le radiateur peut en cas de nécessité, être allongé. On économise la partie de tuyau et éventuellement la saignée murale, permettant d'installer un robinet à partie haute du radiateur.

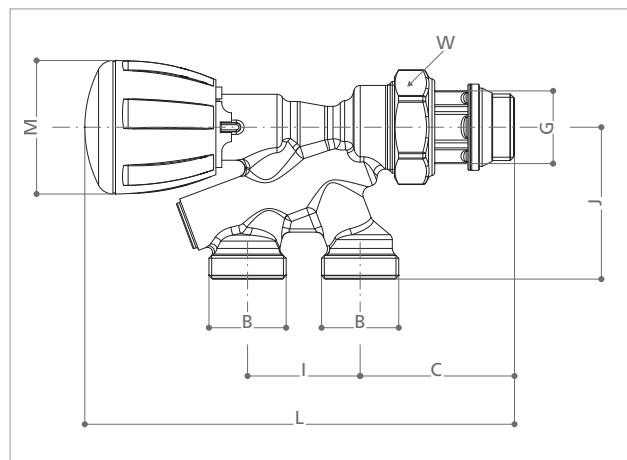
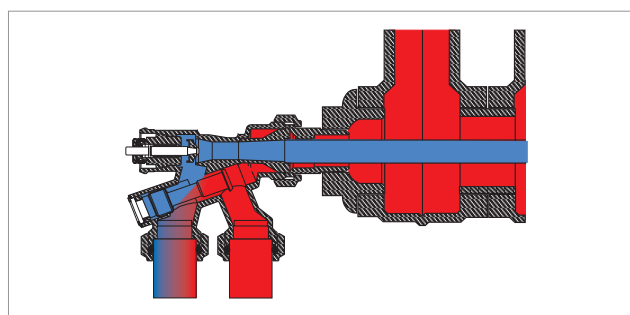
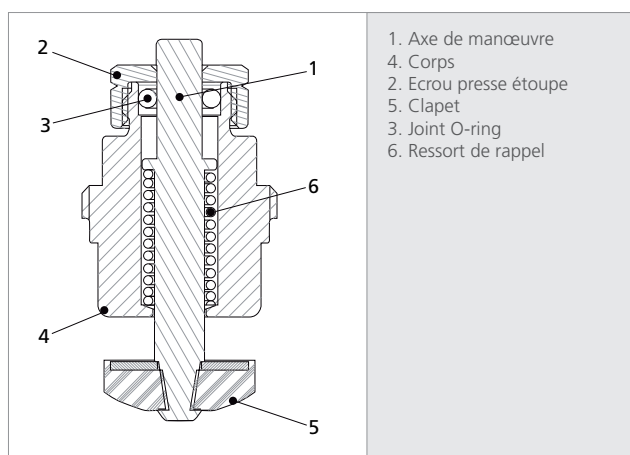
Caractéristiques

- Débit au corps de chauffe 100%.

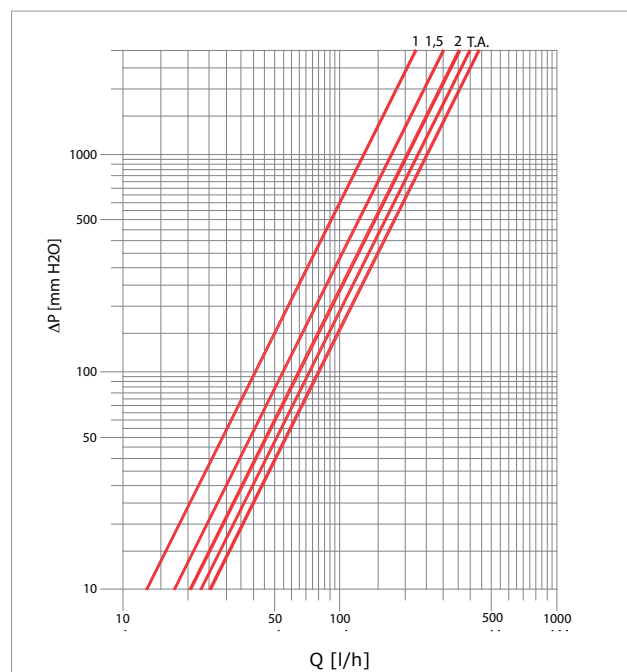
Équilibrage par coude de réglage incorporée. Robinet à double réglage micrométrique, grâce à l'échelle graduée située en dessous de la plaque métallique du volant manel. Robinet thermostatisable. Isolation totale du corps de chauffe possible pour dépose éventuelle du radiateur, en fermant le robinet et le coude de réglage.

Description technique

- Température maximum d'exercice : **110°C**
- Pression maximum d'exercice : **1 MPa (10 bar)**
- Pression différentielle maximum : **0,14 MPa (1,4 bar)**



| CODICE | GxB | I | J | L | C | M | W |
|----------|---------|----|----|---------|----|----|----|
| R440X032 | 1/2"x16 | 35 | 47 | 131÷134 | 45 | 42 | 30 |



| Pos. | Kv |
|-------|------|
| 1 | 0,43 |
| 1,5 | 0,57 |
| 2 | 0,65 |
| 3 | 0,75 |
| T.A. | 0,80 |
| ΔT=2K | 0,55 |

Autres informations

☎ 0891 700 510 (0,34 euros ttc)

✉ info@giacomini.fr

Cette notice est donnée à titre indicatif. Giacomini se réserve le droit d'y apporter, à tout moment, sans préavis, toutes modifications techniques ou commerciales aux produits présentés dans cette notice.

Giacomini Rond Point de l'Europe - 77348 Pontault-Combault
Tel : 01 60 29 20 35 - Fax : 01 60 29 38 29