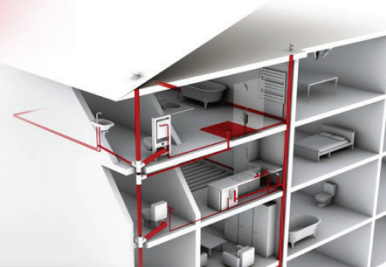


# Baignoires | SIPHONS PLASTIQUE

Références : 0203250



Réf	Entrée	Ø Sortie	Garde d'eau
0203250	G. 1½	40	50
0203008	G. 1½	40	50
0203011	G. 1½	40	12

## ■ CARACTERISTIQUES TECHNIQUES :

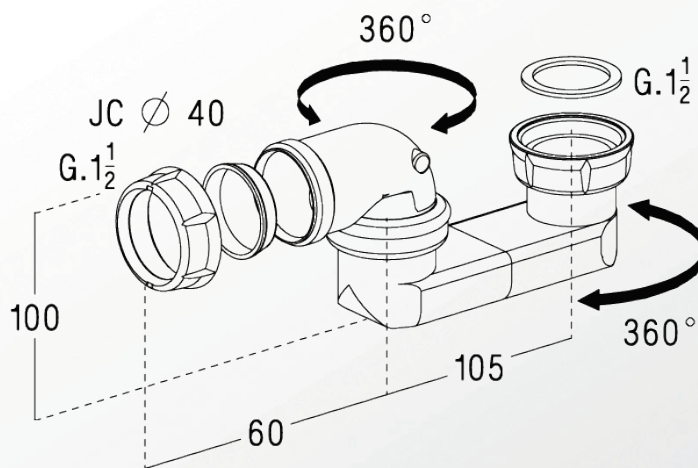
- Plastique
- Articulé
- Orientable à 360°

## ■ CARACTERISTIQUES TECHNIQUES :



## ■ PLUS PRODUIT :

- Auto-nettoyant



## ■ QUALITE - ENVIRONNEMENT :

NICOLL est certifié ISO9001 v2008 et ISO14001 v2004

**DATE 7 février 2012**