

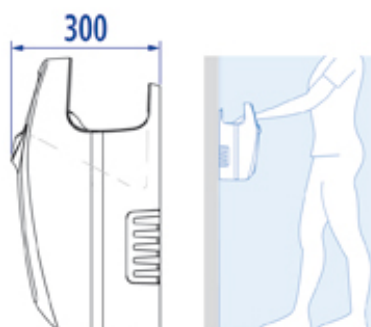


Sèche-mains Exp'air, séchage à air pulsé  
430 x 343 x 232 mm. Classe II, 1200 W

Mise en marche électronique

ref. 878241

Référence	<b>878241</b>
Gencod - Code EAN	<b>3563398782417</b>
Code douanier	<b>392290</b>
Conditionnement	<b>Carton imprimé</b>
Poids brut en Kgs	<b>7 Kgs</b>
Matière (s)	<b>Capotage en aluminium</b>
Finition	<b>Blanc et noir</b>



### Autres caractéristiques :

- Temps de séchage : moins de 20 s (Tout séchage varie selon le degré d'hygrométrie, la température d'ambiance et la surface à sécher). - Vitesse d'air: 600 Km/h - Puissance nominale : 1200 W (pas de résistance chauffante) - Température d'air de sortie : 40 °C - Système de détection capacitif (système breveté) - Effet lumineux bleuté dans la zone de soufflage
  - Capacité du réservoir: 600 ml (avec signal lumineux lorsque le niveau est maximum) - 2 Filtres à air latéraux très accessibles pour un nettoyage facile - Niveau sonore : 80 DbA (grâce à des isolants phoniques situés dans le module arrière) - Tension d'alimentation : 230 V - Fréquence : 50-60 Hz - Produit de Classe II - IP 44 - Moteur Brush - Sécurité électronique en cas de dysfonctionnement - Verrouillage du réservoir et du système de filtre à air - Poids total de l'appareil : 7 Kg - Aluminium inoxydable: AS12 - Dimensions : Largeur 340 mm, Hauteur 430 mm, Profondeur 234 mm
  - Parfaitement adapté pour l'usage en Collectivités.
- Avant installation, lire attentivement la notice.
- **IMPORTANT** : Pour garantir la pérennité de ce produit et la sécurité de l'utilisateur, nous recommandons, pour le nettoyage, l'usage des solutions de savon doux.
- ATTENTION: NE PAS UTILISER de produits de nettoyage à base de cétones, hydrocarbures, acides, bases, esters et éthers. Après utilisation d'un produit de nettoyage, effectuer un rinçage à l'eau claire.
- Garantie 3 ans

### Lire nos Conditions Générales de Vente

Dimensions en mm.

Toutes les dimensions et les spécifications ne sont données qu'à titre indicatif et peuvent être modifiées sans préavis dans l'intérêt de l'amélioration de nos produits.

« © PELLET ASC - Document non-contractuel »