

> Mécanisme simple volume à tirette CLASSIC 42



DESCRIPTIF

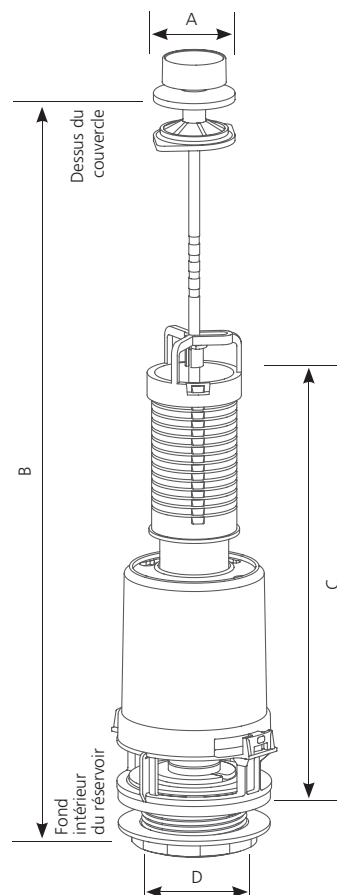
- > Équipe les réservoirs céramique ou plastique apparents en première monte ou en remplacement
- > Bouton de commande : blanc ou chromé
- > **Effort d'actionnement inférieur à 20N**
- > Passe tirette et bague : nécessaires pour les trous de couvercle compris entre 10 et 42 mm
- > Tirette : flexible, **tolère les excentrations courantes dans les réservoirs**
- > Trop plein : ajustable, pré-découpé de 5 mm en 5 mm
- > Bonde :
 - en ABS, très robuste
 - assure un **débit de rinçage puissant (3,5 l/s)**
 - ce mécanisme de chasse s'installe sur les bondes SIAMP en rénovation des anciens mécanismes
- > Clapet : en NR/EPDM assure une parfaite étanchéité
- > Joint de bonde : en élastomère SBS moulé
Son élasticité et sa forme renforcent l'étanchéité en fond de réservoir
- > Joint de cuvette : en mousse, compense les irrégularités de la cuvette de WC



Compatible avec :
 trou de couvercle (A)
 Ø de 10 à 42 mm
 trou d'évacuation (D)
 Ø de 58 à 72 mm

Hauteur réglable (B) :
 de 255 à 455 mm

Hauteur de trop
 plein réglable (C) :
 de 180 à 240 mm.



TEXTE D'APPEL D'OFFRE

CLASSIC 42 BLANC 
 Réf. : 32 4200 07

Mécanisme de chasse simple volume certifié NF, garantie 10 ans à tirette, bouton et rosace blancs. Hauteur ajustable entre 255 et 455 mm, diamètre trou de couvercle compris entre 10 et 42 mm, diamètre trou évacuation compris entre 58 et 72 mm, trop plein réglable. Livré complet avec joint d'étanchéité cuvette/réservoir et vis de fixation du réservoir.

	Référence	Gencod	Conditionnement	Collisage			Quantité Palette
				Nb	M ³	Kg	
CLASSIC 42 blanc	32 4200 07	3 24723 000028 9	Sachet	25	0,09	9,60	600
CLASSIC 42 chromé	32 4250 07	3 24723 000033 3	Sachet	25	0,09	9,60	600
CLASSIC 42 / 06	38 0600 07	3 24723 001232 9	Sachet	7	0,118	4,30	400
CLASSIC 42 / 15EL	38 1050 07	3 24723 000252 8	Sachet	7	0,118	5,40	400
CLASSIC 42 / 95L	38 9550 10	3 24723 000648 9	Boîte	10	0,118	7,42	160