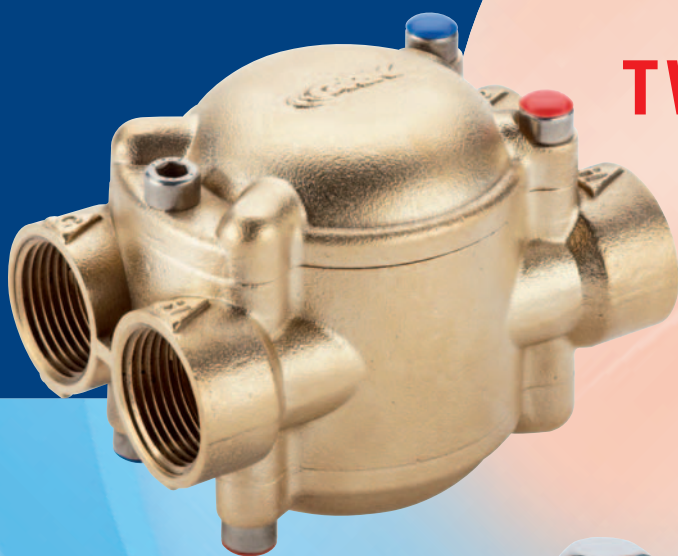




ÉQUILIBREURS DE PRESSION EAU CHAUDE & EAU FROIDE SANITAIRES



TWINBAR

TWINDOUCHE



Confort et sécurité

Parce que chaque installation est différente, il existe une multitude de causes aux déséquilibres de pressions :

- certains réseaux Eau Chaude et Eau Froide sont indépendants et surpressés,
- les puisages simultanés créent des déséquilibres de pressions.

Risques et conséquences

Non stabilité de la température, allant jusqu'au risque de brûlure

**CONCEPT
BREVETÉ**

TWINBAR : LA SOLUTION DE TOUTES VOS INST



Réf. GRK : 400080500

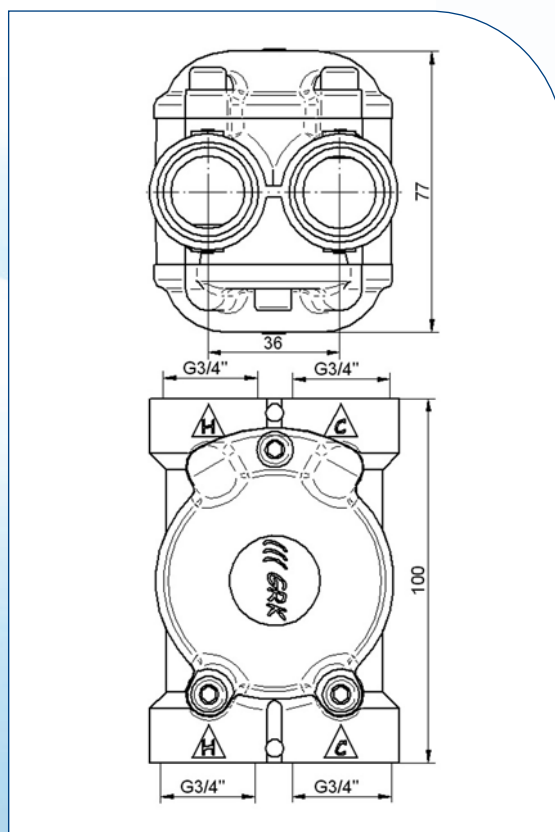
Le Concept

- L'équilibrage des pressions se fait par rapport à la plus petite des pressions d'entrée.
- Coupure d'eau instantanée si coupure d'une des deux voies (Pression nulle).
- Installation possible en amont de plusieurs points de puisage.
- Fonctionne dans toutes les positions.
- Aucune maintenance n'est nécessaire.

Le Plan – Caractéristiques

- Débit maximum préconisé : 25l/min/voie
- Pression d'entrée maximum : 10 bars
- Température maximum : 90°
- Entraxe : 36 mm
- Entrées et sorties femelles DN 20 – 3/4"
- Pertes de charge :
 - 12 l/min → 100 mbar
 - 16 l/min → 150 mbar
 - 25 l/min → 350 mbar
- Kits disponibles pour l'installation du TWINBAR *

* Pour les kits optionnels voir la page dédiée au dos



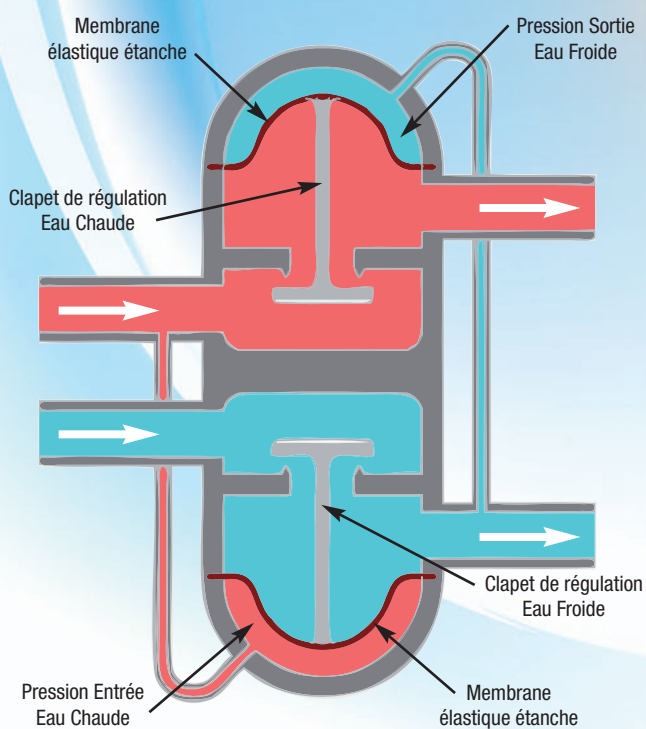
Les équilibreurs de pressions GRK

TWINBAR
TWINDOUCHE

- Produits uniques et brevetés
- Corrigent instantanément les écarts de pressions entre l'eau chaude sanitaire et l'eau froide sanitaire
- Garantie 3 ans
- Particulièrement résistants aux chocs thermiques et chlorés
- Pas de contact entre l'eau chaude et l'eau froide à l'intérieur de l'appareil
- ACS : Attestation de Conformité Sanitaire n° 08 ACC LI 060

INSTALLATIONS

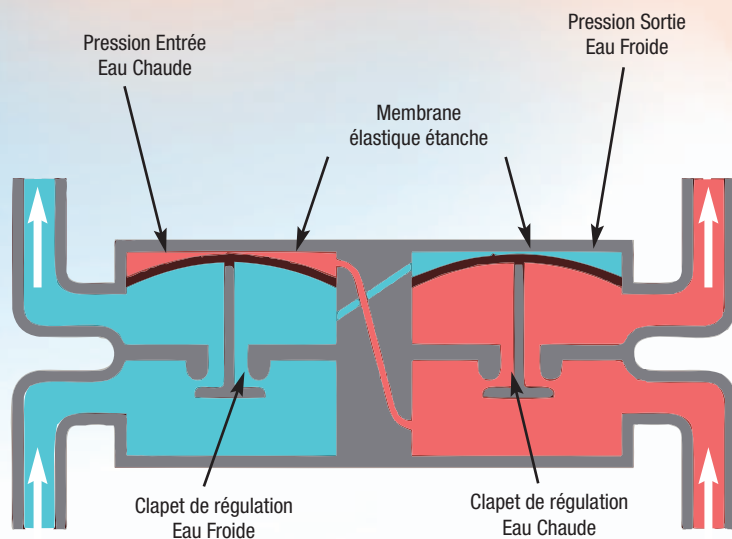
Le Principe de Fonctionnement



CONCEPT BREVETÉ

TWINDOUCHE: L'E


Le Principe de Fonctionnement



Résistance au traitement curatifs

| | Concentration admissible | Durée maximale | Observations |
|---------------------|--------------------------|------------------------|---|
| Chloration continue | Max 0,2 ppm | Indéfinie | Pas d'effet significatif sur la durée de vie du revêtement. |
| | < 0,2 ppm | Réduite | La durée de vie prévue de l'EPDM est de 20 à 25 ans, mais sera manifestement réduite avec des concentrations de chlore plus élevées. L'utilisateur doit en tenir compte lors du calcul de la durée de vie pratique de la membrane. |
| Choc chloré | < ou = à 5,0 ppm | 24 heures consécutives | Réalisable au maximum 20 fois par an. |
| | < ou = à 50 ppm | 24 heures consécutives | Réalisable au maximum une fois par an. |
| | < ou = à 500 ppm | 1 heure | Admissible, doit être suivi d'un lavage à l'eau propre immédiat. |

Plage de température admissible par la membrane EPDM: - 5 °C à 90°C

- Installation facile en gaine technique ou directement dans l'espace sanitaire suivant les modèles
- Conception et fabrication françaises 
- Optimise le fonctionnement des robinetteries mécanique et thermostatique
- Sécurité anti-brûlure
- Leurs conceptions et les formes intérieures les rendent particulièrement silencieux
- Peut desservir un ou plusieurs points de puisages :
 - TWINBAR → jusqu'à 4 puisages.
 - TWINDOUCHE → 1 seul puisage.
- Apporte une sécurité sanitaire

EAU CHAUDE DANS VOTRE DOUCHE, EN TOUTE SÉCURITÉ

Le Concept



Réf. GRK : 1060-5G

Existe en version brute

- Les propriétés d'un TWINBAR pour les postes individuels.
- Plus besoin de l'intervention d'un technicien spécialisé pour l'installation.
- Montage dans la gaine technique ou en interface derrière la robinetterie.
- Aucune maintenance nécessaire.

Le Plan – Caractéristiques

- Débit maximum préconisé : 12l/min/voie
- Pression d'entrée maximum : 10 bars
- Température maximum : 90°
- Entraxe : 150 mm
- Déport de la robinetterie (version interface) : 45 mm
- Modèle poli/chromé (1060-5G) :
 - Entrées écrous tournants DN 20 - 3/4'
 - Sorties mâles DN 20 - 3/4'
- Modèle brut (1061-8G) :
 - Entrées mâles DN 20 - 3/4'
 - Sorties écrous tournants DN 20 - 3/4'
- Pertes de charge :
 - 5 l/min → 20 mbar
 - 8 l/min → 100 mbar
 - 12 l/min → 290 mbar

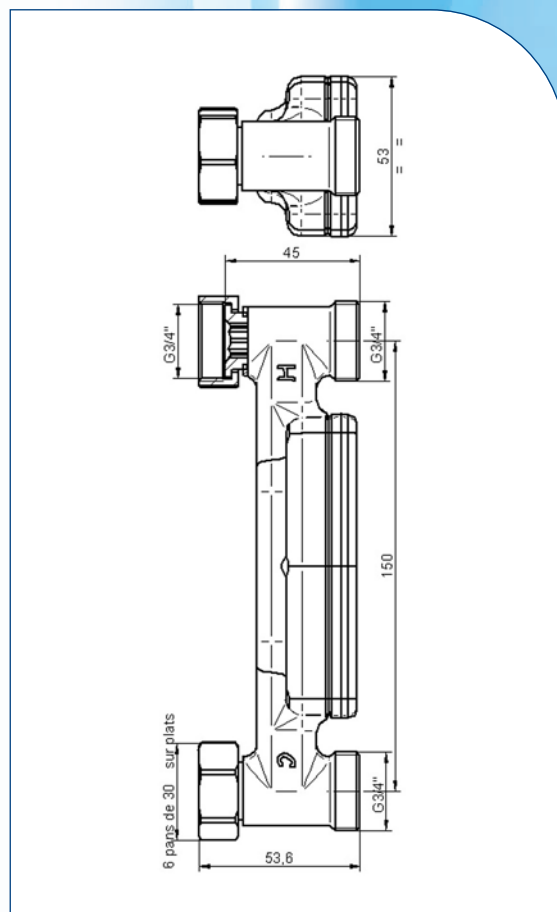
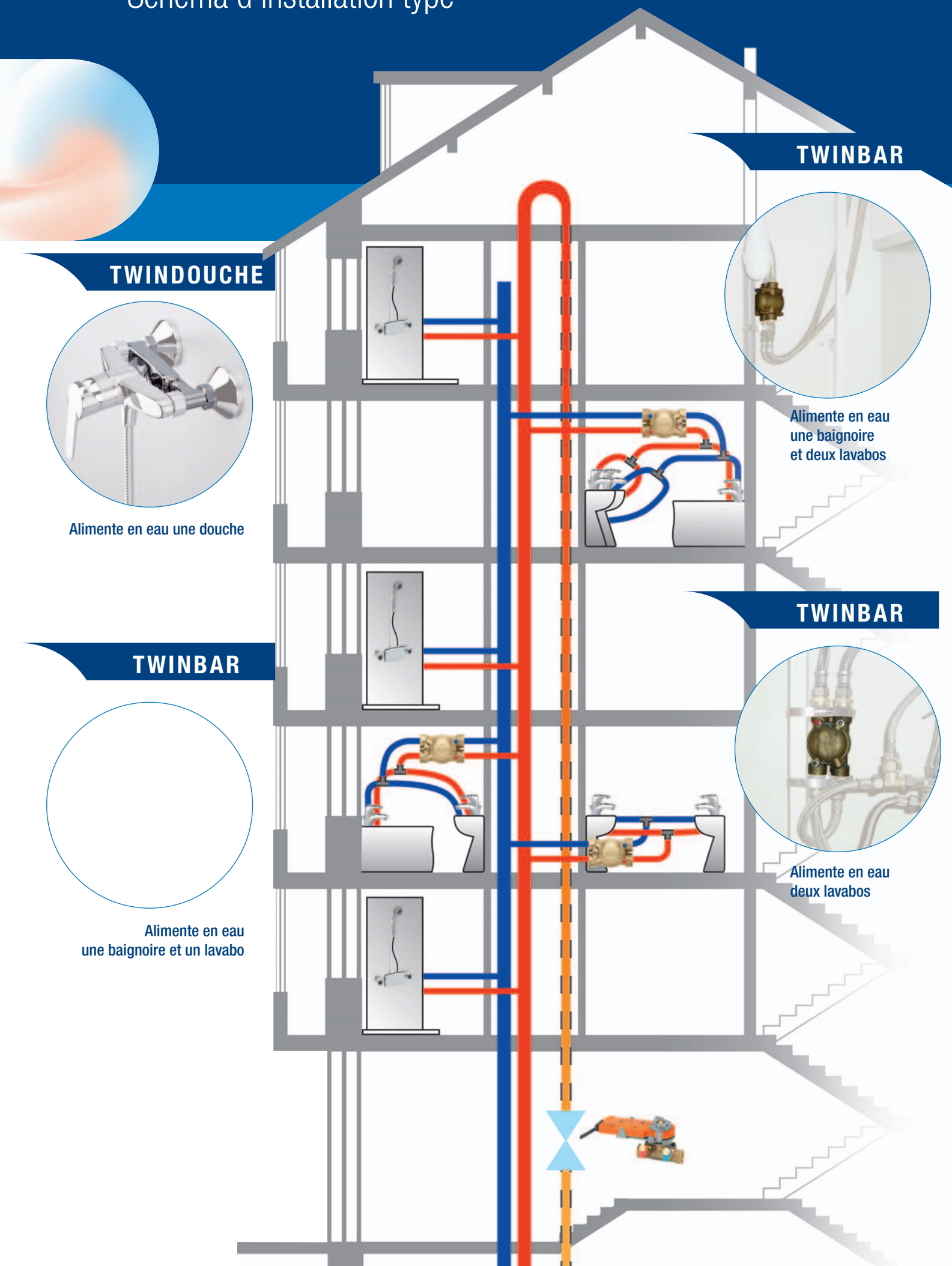


Schéma d'installation type



TWINDOUCHE



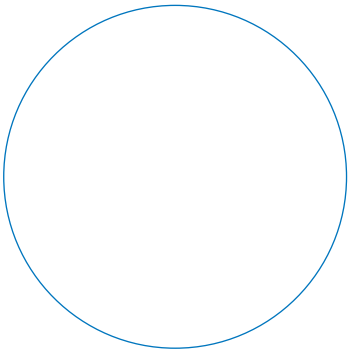
Alimente en eau une douche

TWINBAR



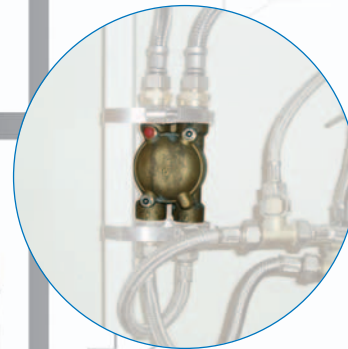
Alimente en eau une baignoire et deux lavabos

TWINBAR



Alimente en eau une baignoire et un lavabo

TWINBAR



Alimente en eau deux lavabos

Kits de montage optionnels



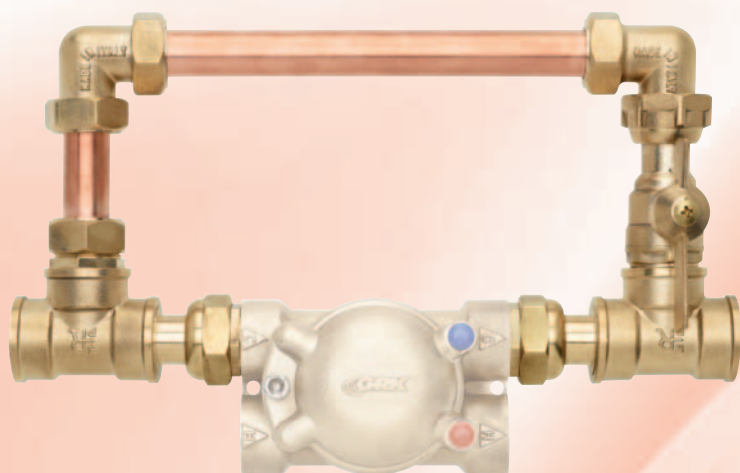
**Kit à écartement variable de 36 à 110 mm
avec sortie écrou prisonnier**

Réf. 1026.0



Kit droit double mâle

Réf. 1027.0



Kit By Pass à brancher sur l'eau froide

Réf. 1028.0



45 rue Henri Barbusse – BP 50015
80531 Friville-Escarbotin CEDEX

Tél. 03 22 61 23 00 – Fax 03 22 26 48 52
www.grk.fr

