

**Banga**

- Radiateur sèche-serviettes en acier à tubes droits
- Tubes émetteurs horizontaux ronds Ø 22 mm
- Tubes collecteurs verticaux en D 40 x 30 mm
- Traitement de surface complet puis bain de protection par électrophorèse
- Teinte de base en revêtement poudre époxy polyester Blanc Sanitaire RAL 9016

**Version eau chaude** CE

**Version électrique**  
Classe II - IP44 - IK09 - CE

**Pression de service maximale**  
8 bar

**Température de service maximale**  
110°C

**Raccordements**

**Version eau chaude**

- 2 orifices en bout Ø 15/21
- 1 purgeur d'air à jet orientable
- Installation monotube : utiliser obligatoirement un robinet 4 voies à sonde monotube (non fourni)

**Banga**

Modèle		Nbre de tubes	Puissance (W)			
			Eau chaude			Électrique
Eau chaude	Électrique		Δt 50°C	Δt 40°C	Δt 30°C	
BAN1550C	-	15	378	284	197	-
BAN2150C	BA2150EB	21	529	399	277	500
-	BA2650EB	26	-	-	-	750
BAN3050C	-	30	689	521	363	-
BAN3260C	BA3260EB	32	919	698	490	1000
-	BA3660EB	36	-	-	-	1250
BAN3675C	-	36	1181	895	627	-

**Options et accessoires**

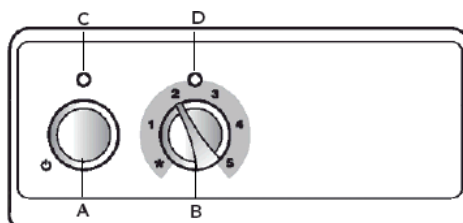
**Couleurs**  
Disponible uniquement en Blanc Sanitaire RAL 9016.

**Garantie**

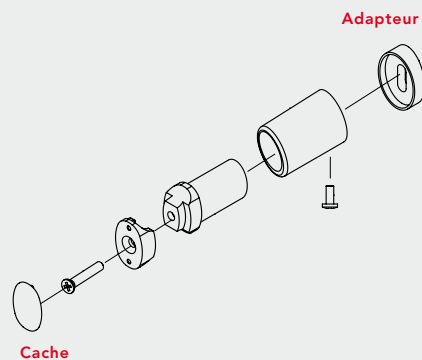
Le **BANGA** est garanti 5 ans pour le corps de chauffe et 2 ans pour la peinture et les composants électriques, dans le cadre de nos conditions générales de vente.

**Fixations**

- 3 fixations positionnables entre les tubes et réglables pour un montage parfait (Blanc Sanitaire RAL 9016 en standard)



**Fixations**

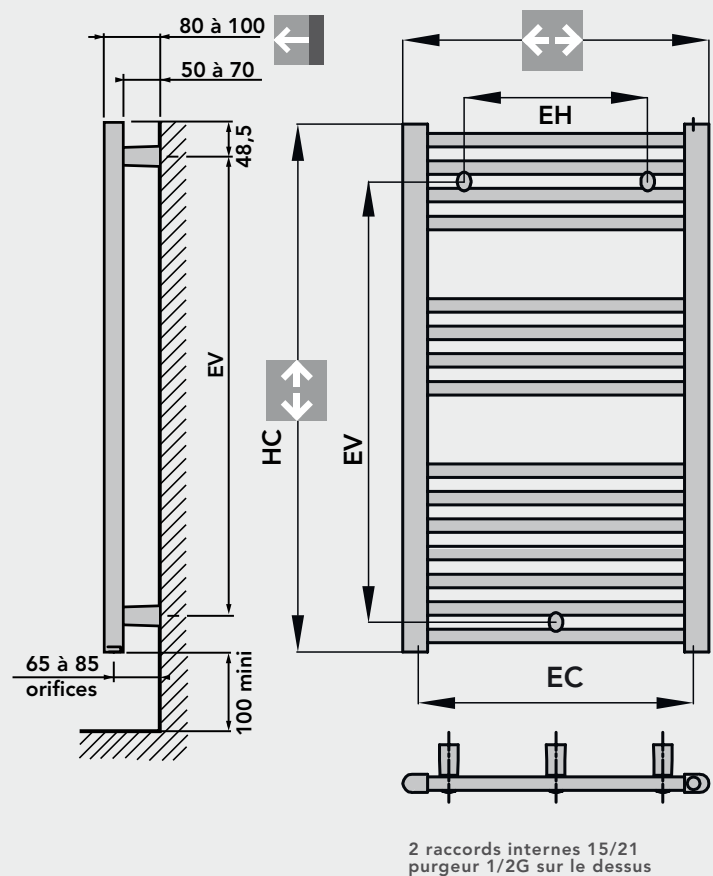


**Thermostat électronique**

- Boîtier de commande électronique composé d'un bouton de réglage de la température et d'une touche multifonctions intégrant les modes « Marche/ Veille », une fonction répétitivité de la marche forcée 2h et un mode réduit.
- Programmation possible par fil pilote 6 ordres.
- Légende :  
A : Touche multifonction :  
- Marche/Veille  
- Marche forcée 2h / fonction répétitivité  
B : Bouton de réglage de la température  
C : Voyant de fonctions  
D : Voyant de chauffe

Pente (n)	Cotes de montage (mm)					Poids (kg)		Capacité (l)	
	Largeur	Hauteur		Entraxe Fixations		Entraxe Alimentation	Eau chaude		Électrique
		Eau chaude HC	Électrique HB	EH	EV				
1,276	500	862	-	350	727	455	5,7	-	3,5
1,265	500	1222	1283	350	1087	455	8,0	14,8	5,0
-	500	1537	1598	350	1402	-	-	22,2	6,8
1,252	500	1537	-	350	1402	455	11,0	22,2	6,8
1,230	600	1807	1868	450	1672	555	13,4	27,9	8,5
-	600	-	1868	450	1672	-	-	28,6	8,7
1,240	750	1807	-	600	1672	705	17,1	-	10,8

Version Eau Chaude



Version Électrique

