

Chorus Bains et Chorus Bains Allège

- Radiateur sèche-serviettes en acier.
- Tubes émetteurs horizontaux plats 70 x 11 mm.
- Tubes collecteurs verticaux triangulaires 42 x 42 x 51 mm.
- Traitement de surface complet puis bain de protection par électrophorèse.
- Teinte de base en revêtement poudre époxy polyester Blanc Sanitaire RAL 9016.

Version eau chaude
CHORUS BAINS : CE
CHORUS BAINS ALLÈGE : CE

Version électrique
CHORUS BAINS :
Classe II - IP44 - IK09 - CE Cat C
Viv@elec

Version mixte
CHORUS BAINS :
Classe II - IP44 - IK09 - CE

Émetteur standard

Régulation de série pour les versions électriques et mixtes

- **Émetteur** à liaison infrarouge.
- Chauffage forcé par minuterie 2h :
 - 2 plages de programmation de la répétitivité quotidienne à une heure définie de la fonction chauffage forcé par minuterie 2h.
 - possibilité de mise en route à tout moment dans la journée.
- Alimentation par 2 piles LR03 fournies.
- **Récepteur** infrarouge Catégorie C avec touche marche/arrêt :
 - Couleur du récepteur :
 - en standard : RAL9016
 - en couleur : finition chromée
 - en finition chromée pour toutes les autres couleurs.
 - Programmation possible par fil pilote 6 ordres :
 - Confort, Réduit, Confort -1°, Confort -2°, Hors gel et Arrêt.
- Compatible Tempo – Tarif EDF.

Chorus Bains et Chorus Bains Allège

Modèle			Nbre de tubes	Puissance (W)			Électrique
				Eau chaude			
Eau chaude	Mixte	Électrique					
				Δt 50°C	Δt 40°C	Δt 30°C	
-	-	CHO0640EE	6	-	-	-	300
CHO1050C	CHO1050ME	CHO1050EE	10	470	348	235	500
CHO1340C	CHO1340ME	CHO1340EE	13	501	380	266	500
CHO1350C	CHO1350ME	CHO1350EE	13	602	454	305	750
CHO1850C	CHO1850ME	CHO1850EE	18	815	612	412	1000
CHO1960C	CHO1960ME	CHO1960EE	19	987	730	492	1250
CHO1980C	CHO1980ME	CHO1980EE	19	1311	951	638	1500
CA4SEC	CA42ME	CA42EE	6	451	342	239	400
CA6SEC	CA62ME	CA62EE	8	705	540	383	600
CA1SEC	-	-	8	831	635	450	-

Pression de service maximale
4 bar

Température de service maximale
110 °C

Pour les versions mixtes et électriques:

- Thermoplongeur à double sécurité.
- Limiteur de température à réarmement automatique.

Pour les versions électriques:

- Fluide caloporteur par eau glycolée.

Raccordements

Version eau chaude

- 2 orifices en bout ø 15/21.
- 1 purgeur d'air à jet orientable (1/2G).
- Installation monotube : utiliser obligatoirement un robinet 4 voies à sonde monotube (non fourni).

Version mixte

- 2 orifices en bout ø 15/21, entraxe 50 mm, situés à l'opposé du récepteur infrarouge.
- 1 purgeur d'air à jet orientable (1/2G).
- Installation monotube : nous consulter.

Options et accessoires



Couleurs voir nuanciers page 163.

Accessoires

- Gamme d'accessoires en blanc et chromé (voir page 29).
- Robinetterie:
 - Corps thermostatiques et systèmes de têtes compatibles (voir page 146).
 - Tés de réglage (voir page 147).



Soufflant Speed'Air 1000W (sauf CHORUS BAINS ALLÈGE)

- Intégré en bas du sèche-serviettes, il diffuse de l'air chaud pour une montée en température rapide de la pièce.
- Speed'Air sur version eau chaude : équipé d'une minuterie à liaison infrarouge réglable jusqu'à 2h.
- Speed'Air sur versions électriques et mixtes : équipé d'un émetteur à affichage digital, réglable jusqu'à 2h par plage de 10 minutes.
- Bouton marche/arrêt intégré sur le soufflant.
- Témoin de nettoyage du filtre amovible anti-poussières.



Garantie

Le **CHORUS BAINS** est garanti 5 ans pour le corps de chauffe et 2 ans pour la peinture et les composants électriques, dans le cadre de nos conditions générales de vente.

Fixations

Discrètes à l'arrière des collecteurs, les fixations sont dans la couleur de l'appareil et réglables pour un montage parfait.

Fixations

Etrier soudé sur radiateur

Cache-étrier

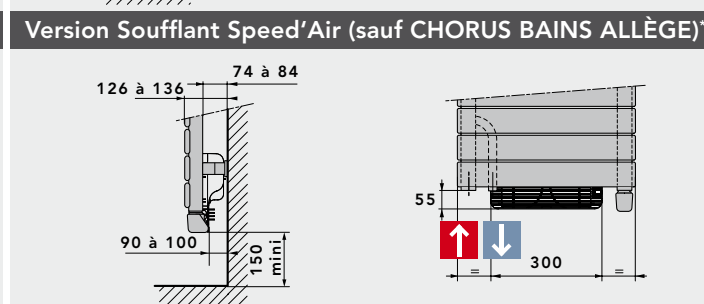
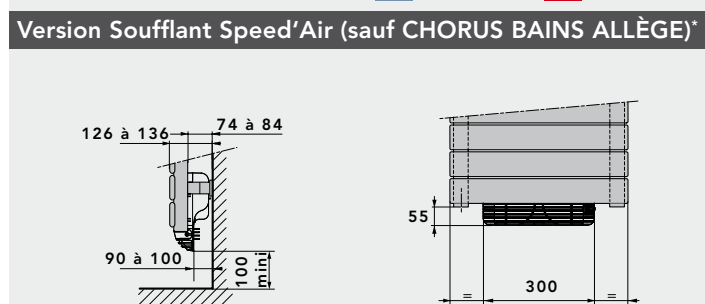
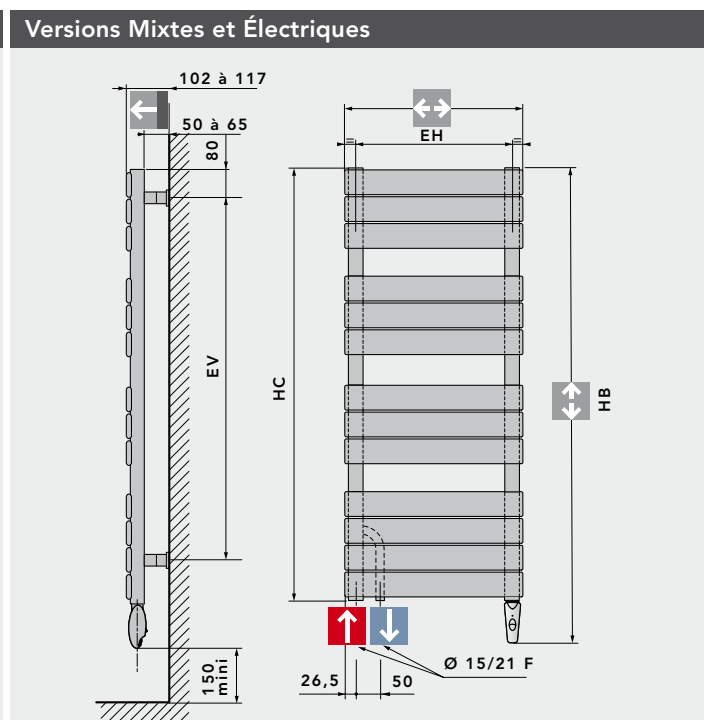
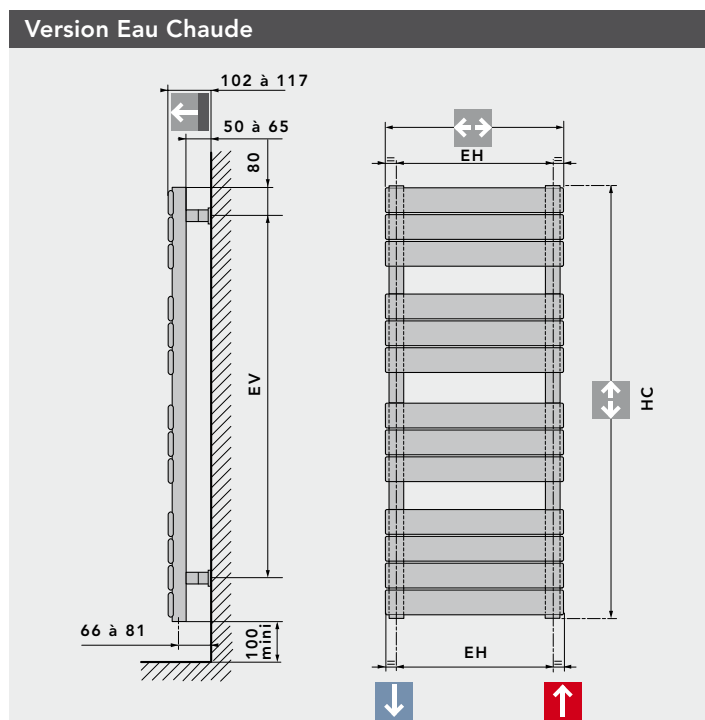
Console murale avec rondelle emprisonnée



Axe support réglable

La rondelle pivote à 360° pour un ajustement parfait de la console

Pente (n)	Cotes de montage (mm)							Poids (kg)			Capacité (l)
	Largeur	Hauteur		Entraxe Fixations		Entraxe Alimentation EC		Eau chaude	Mixte	Électrique	
			Eau chaude HC	Électrique HB	EH	EV	Eau chaude	Mixte			
-	400	605	725	338	450	-	-	-	-	7,5	3,5
1,205	500	905	1025	438	620	447	50	10,8	11,2	16,6	4,8
1,240	400	1205	1325	338	990	337	50	12,2	12,7	17,6	5,9
1,240	500	1205	1325	438	990	447	50	14,1	15,3	21,5	6,3
1,227	500	1655	1775	438	1460	447	50	19,4	20,4	28,2	8,6
1,233	600	1730	1850	538	1460	547	50	23,1	25,1	35,0	10,3
1,240	800	1730	1850	738	1460	747	50	29,1	30,3	36,9	12,3
1,242	800	530	650	738	330	747	50	8,7	10,6	13,2	3,8
1,196	1000	680	800	938	520	947	50	14,8	15,1	20,9	5,7
1,202	1200	680	-	1138	520	1147	-	16,7	-	-	6,7



* Attention ! Les entraxes et systèmes de fixations sur les modèles Speed'Air ne sont pas les mêmes que sur les modèles standard (cf notice).