



### Paracelsus 2 Rimfree®

**083992 00 000** Pack cuvette suspendue rallongée

Rimfree® comprenant :

- une cuvette suspendue Rimfree® longueur 70 cm pour transfert depuis un fauteuil roulant,
- un abattant simple déclinable en thermodur à charnières inox renforcées,
- une tubulure d'alimentation Ø 45 mm longueur 400 mm.



**003992 00 000** Cuvette suspendue rallongée seule à alimentation indépendante Rimfree®, longueur 70 cm pour transfert depuis un fauteuil roulant,

. Fixation par boulons sur bâti-support ou mur porteur.

*Fonctionnement à 6 litres.*

**003992 10 000** Variante sans trous d'abattant

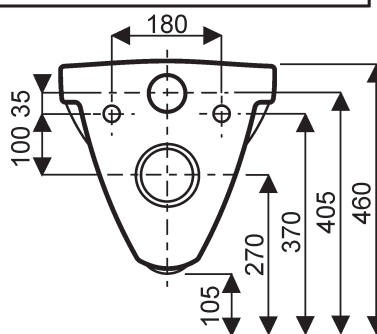
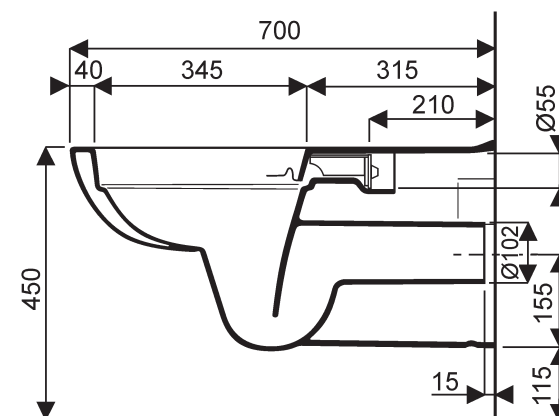
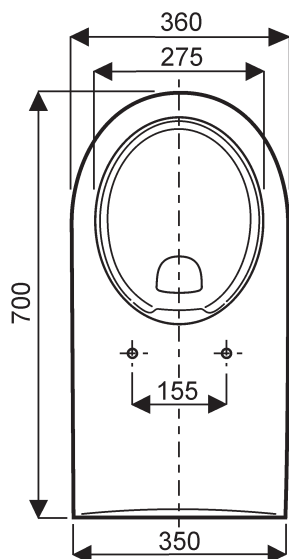
### Accessoires :

**000073 00 000** Abattant sans couvercle pour cuvette suspendue Paracelsus 2 Rimfree®, amovible, en thermodur épaisseur 15 mm, charnières inox renforcées par traverse, 4 pattes de positionnement, compatible avec appareil lave-bassin.

**000335 00** Tubulure d'alimentation Ø 45 mm longueur 400 mm

**000151 00** Bâti-support complet universel Quartz pour WC suspendu.

**000325 00** Chaise de montage Quartz pour barre d'appui.



## Cuvettes suspendues PARACELSUS 2



### Paracelsus 2

**083982 00 000** Pack cuvette suspendue rallongée

comprenant :

- une cuvette suspendue longueur 70 cm pour transfert depuis un fauteuil roulant,
- un abattant simple déclinable en thermodur à charnières inox renforcées,
- une tubulure d'alimentation Ø 45 mm longueur 400 mm.



**003982 00 000** Cuvette suspendue rallongée à alimentation indépendante, longueur 70 cm pour transfert depuis un fauteuil roulant,

. Fixation par boulons sur bâti-support ou mur porteur.

*Fonctionnement à 6 litres.*

**003982 10 000** Variante sans trous d'abattant

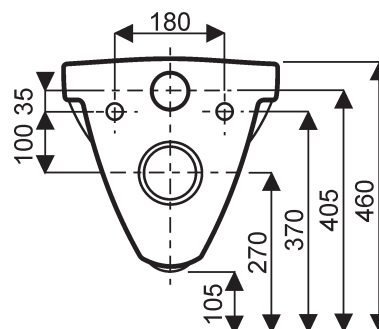
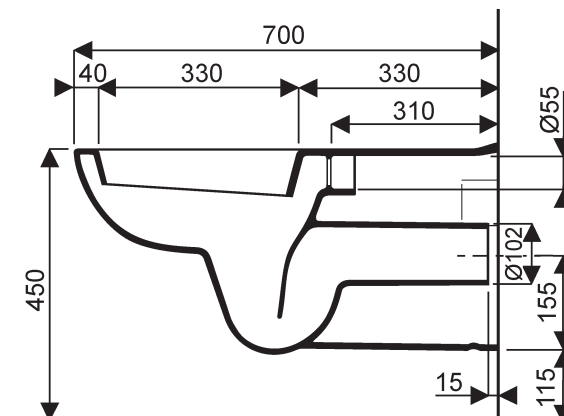
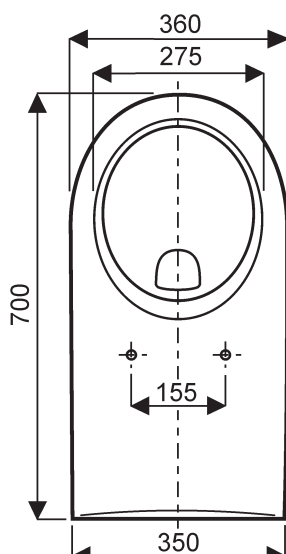
### Accessoires :

**000072 00 000** Abattant sans couvercle pour cuvette suspendue Paracelsus 2 Rimfree®, amovible, en thermodur épaisseur 15 mm, charnières inox renforcées par traverse, 4 pattes de positionnement, compatible avec appareil lave-bassin.

**000335 00** Tubulure d'alimentation Ø 45 mm longueur 400 mm

**000151 00** Bâti-support complet universel Quartz pour WC suspendu.

**000325 00** Chaise de montage Quartz pour barre d'appui.



### Implantation



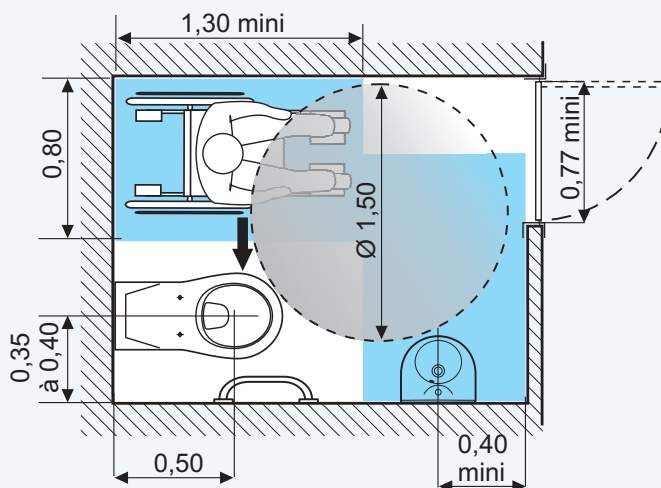
■ Aire d'utilisation minimale pour assurer le transfert latéral d'un fauteuil roulant :

E.R.P. : 80 x 130 cm et aire d'évolution de diamètre 150 cm sans obstacle.

■ Hauteur de la cuvette :

La hauteur voulue s'obtient par réglage des pieds du bâti-support lors de l'installation :

E.R.P. : 45 à 50 cm, lunette d'abattant compris



### Rimfree®

- Une discrète lèvre céramique assure la répartition optimale de l'eau dans la cuvette : l'eau qui cascade sous la lèvre assure l'évacuation des matières.

- Deux orifices latéraux canalisent l'eau vers l'avant de la cuvette en lui conservant son énergie.

- Un léger relief conduit l'eau sur toute la surface du bol pour en assurer le rinçage.

- Dépourvue de bride, la cuvette de WC Rimfree® est d'un entretien on ne peut plus facile : un simple coup d'éponge redonne éclat à la porcelaine.

