

## Fiche technique: atmoTEC plus VU 240 - VU 280

### général

- numéro d'enregistrement: CE-0085BR0340
- agréée CE catégorie gaz naturel I<sub>2E+</sub> et gaz liquide I<sub>3+</sub>
- certificat "HAUT RENDEMENT" conformément à la 92/42CEE
- label HR+
- agréée B11<sub>BS</sub>

### caractéristiques

- chaudière murale atmosphérique à raccordement cheminée et chauffage seul
- puissance 24 et 28 kW
- à combiner avec un préparateur sanitaire indirect uniSTOR VIH
- plage de modulation de 38 à 100%
- rendement à charge partielle 91%
- NOX < 140 mg/kWh
- interface eBUS
- affichage d'état de service et de diagnostic
- réglage électronique de la charge partielle chauffage
- circulateur à 2 vitesses
- réglage électronique de la charge partielle sanitaire
- commande du préparateur d'eau chaude sanitaire par une sonde sanitaire ou un aquastat sanitaire

### application

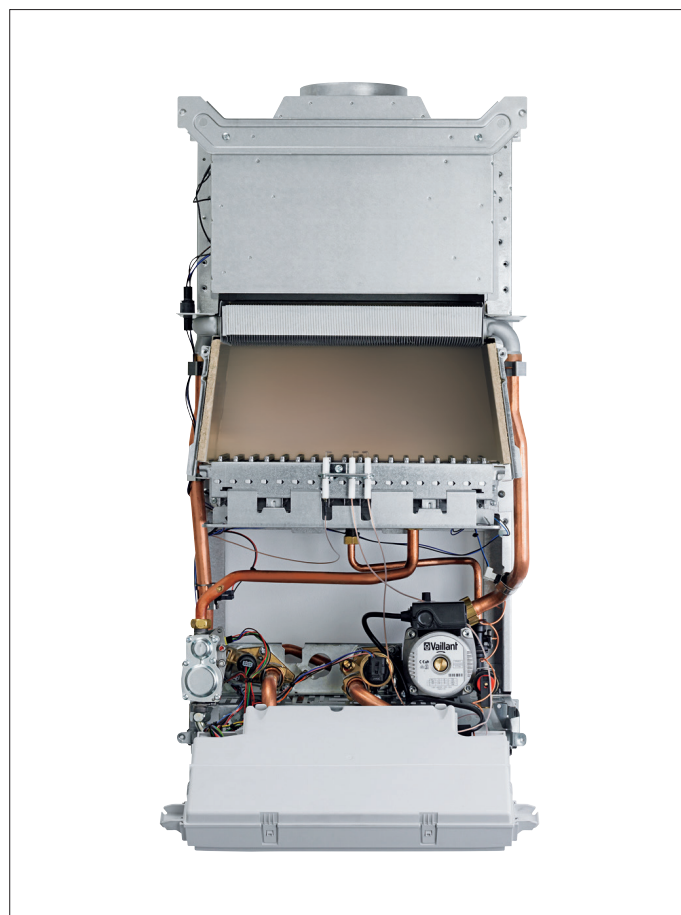
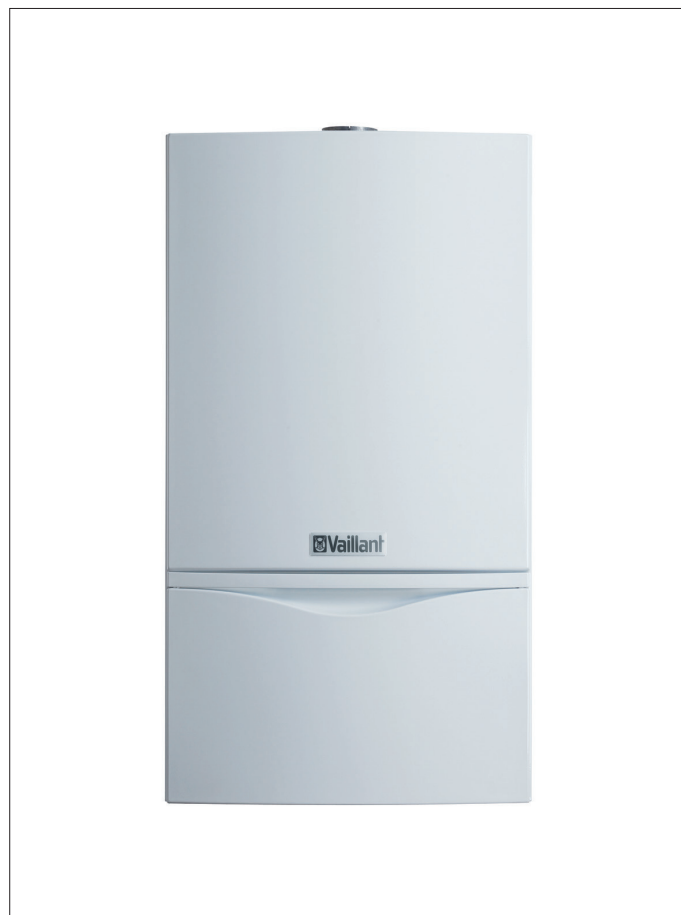
- chauffage central et production d'eau chaude (en combinaison avec un préparateur d'eau chaude sanitaire chauffé indirectement)
- une solution appropriée pour tous les types d'habitations, de l'appartement à la maison unifamiliale
- à raccordement cheminée
- grâce à la température réglable, la chaudière murale peut être utilisée tant pour des installations traditionnelles que pour des installations basse température (chauffage par le sol)
- disponible pour le gaz naturel et le gaz liquide

### équipement complet

- système complet avec pompe chauffage à 2 vitesses, purgeur automatique, vase d'expansion chauffage 10 l, by-pass réglable, clapet de surpression chauffage 3 bars, manomètre et capteur de pression chauffage
- anti-refouleur
- sécurité de refoulement
- échangeur de chaleur primaire entièrement en cuivre rouge protégé par une couche de 'Supral'
- brûleur atmosphérique entièrement en acier inoxydable avec électrode d'allumage et d'ionisation
- commande de préparateur d'eau chaude sanitaire incorporée avec vanne diviseuse motorisée
- sonde de départ et de retour d'eau chauffage (2x CTN)
- sécurité de surchauffe
- système de protection antigel
- sécurité (en cas de) manque d'eau
- système antiblocage circulateur et vanne diviseuse

### accessoires

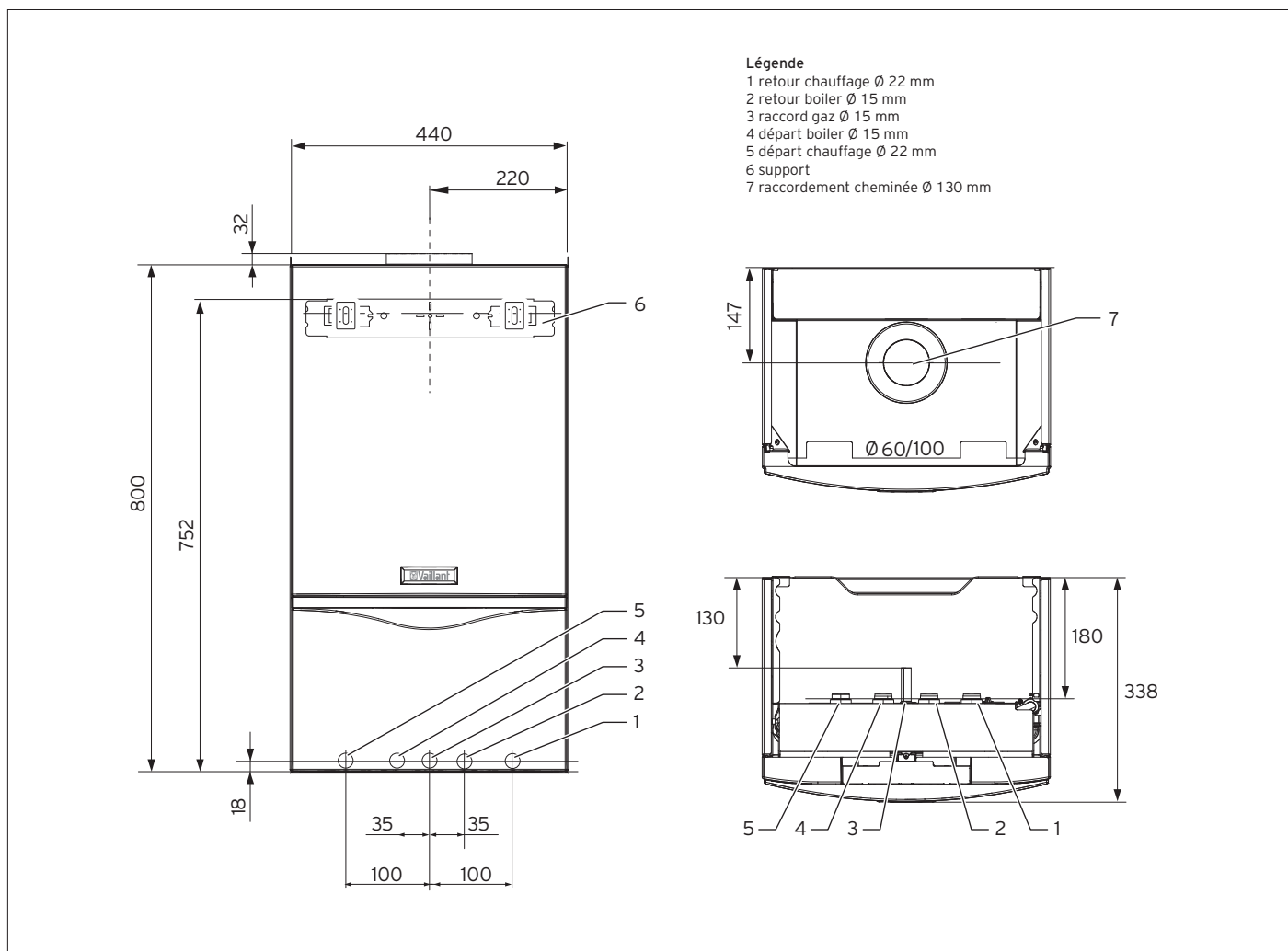
- kit de raccordement avec robinet d'arrêt gaz 3/4" (code 306226)
- plaques de montage (code 306230)



Modèles	Type de gaz	Catégorie	Numéro d'article
VU 240/3-5	gaz naturel et gaz liquide	I <sub>2+</sub> et I <sub>3+</sub> *	0010003205
VU 280/3-5	gaz naturel et gaz liquide	I <sub>2+</sub> et I <sub>3+</sub> *	0010003206

\* transformation propane sur site par un technicien de Vaillant

## Dimensions et points de raccordement



Caractéristiques techniques		VU 240/3-5	VU 280/3-5
<b>puissances</b> plage de puissance à 80/60° puissance chauffage de l'eau sanitaire (boiler) rendement à charge partielle Hi	kW kW %	9,6 - 24,0 24,0 91	10,9 - 28,0 28,0 91
<b>généralités</b> température gaz de combustion min./max. débit min./max. gaz de combustion émission NOx émission CO	°C g/s mg/kWh mg/kWh	85/116 16/20 127 61	90/122 17,9/19,6 137 20
<b>chauffage</b> température chauffage (plage de réglage) (max.) température sanitaire (plage de réglage) hauteur manométrique disponible pompe chauffage débit pompe à ΔT 20 contenu vase d'expansion pression initiale vase d'expansion pression de service chauffage min/max	°C °C mbar l/h l bar bar	40 - 75 (85) 15 - 75 350 1.032 10 0,75 0,8/3,0	40 - 75 (85) 15 - 75 350 1.203 10 0,75 0,8/3,0
<b>raccords</b> raccord départ et retour chauffage raccord gaz raccord départ et retour préparateur raccord évacuation soupape de sécurité chauffage raccordement cheminée	Ø mm Ø mm Ø mm Ø mm Ø mm	22 15 15 15 130	22 15 15 15 130
<b>dimensions</b> hauteur largeur profondeur poids (vide)	mm mm mm kg	800 440 338 32	800 440 338 33
<b>électricité</b> alimentation électrique plage d'alimentation électrique fusible intégré puissance électrique absorbée max. classe de protection	V/hz V W W	230/50 190 ... 253 2A à action retardée 97 IP X4 D	230/50 190 ... 253 2A à action retardée 97 IP X4 D