

## Désaérateur fioul



Flow-Control 3K

### FONCTION

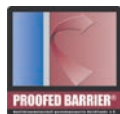
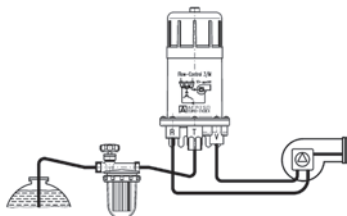
- Dispositif de purge automatique de l'air contenu dans les tuyauteries d'installations de chauffage fioul monotube.
- Permet de passer d'un système bitube à un système monotube.
- Assure une meilleure sécurité de fonctionnement du brûleur.
- Le dégazage s'effectue en continu.

### AVANTAGE D'UNE INSTALLATION MONOTUBE

- Pas de conduite retour, donc moins de risques de fuites.
- Seule la quantité de fioul nécessaire est prélevée, ce qui augmente la durée de vie du tamis filtrant.
- Le diamètre de la conduite d'aspiration peut être réduit.

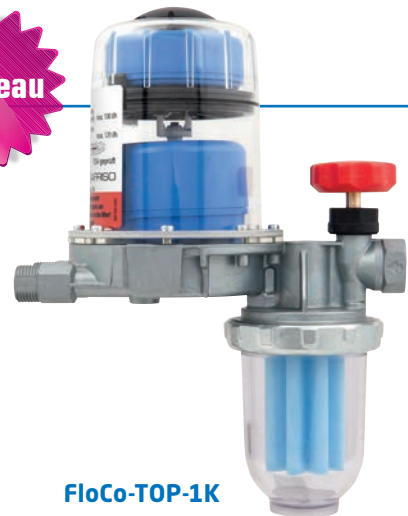
### CARACTÉRISTIQUES

|                           |   |
|---------------------------|---|
| Raccordement brûleur      | 3/8" M  |
| Raccordement filtre       | 3/8" F (pour flexible)  |
| Débit gicleur             | Max. 70 l/h   |
| Débit supérieur à 140 l/h | Nécessité de coupler en parallèle 2 ou plusieurs Flow-Control |
| Débit fioul retour        | Max. 140 l/h  |
| Pression d'utilisation    | Max. 0,7 bar  |
| Poids                     | 720 g env.  |



SPÉCIAL FIOUL  
 CONDENSATION  
**FLAMME BLEUE**  
 IDÉAL POUR  
 LA RÉNOVATION

Nouveau



FloCo-TOP-1K

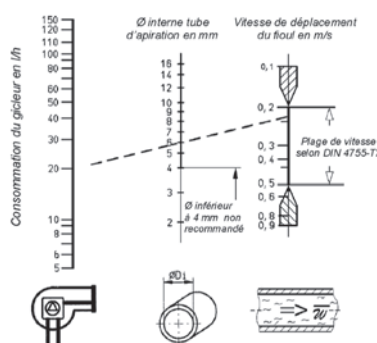
### FONCTION

- Système de purge automatique des conduites fioul monotubes (recyclage) avec robinet d'arrêt.
- Assure une meilleure sécurité de fonctionnement des brûleurs.
- Peut-être utilisé pour des citernes en charge.

### CARACTÉRISTIQUES

|                        |                          |
|------------------------|--------------------------|
| Filtre                 | Tamis synthétique (50 µ) |
| Équipement             | Flotteur de sécurité     |
| Raccordement brûleur   | 3/8" M                   |
| Raccordement filtre    | 3/8" F                   |
| Débit gicleur          | Max. 100 l/h             |
| Débit fioul retour     | Max. 120 l/h             |
| Pression d'utilisation | Max. 0,7 bar             |
| Température            | Max. 60 °C               |

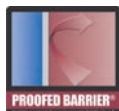
**ATTENTION :** pour le raccordement à la cuve, n'utilisez que des raccords cylindriques M 3/8" avec joints plats (voir set de raccords 114 0157). N'utilisez en aucun cas une étanchéité par téflon ou autre produit sur filtrage conique.



Abaque pour la détermination du diamètre interne d'un tube d'aspiration fioul. À utiliser pour éviter l'accumulation de bulles d'air dans les points hauts et les parties inclinées du circuit d'aspiration, et pour respecter les normes concernant la vitesse de déplacement du fioul.

Exemple: pour une consommation de 20 l/h et une vitesse de déplacement moyenne de 0,23 m/s, il convient d'installer un tube d'aspiration Ø 6 mm interne x 8 mm externe.

| Code : A  | Code Produit | Prix en € |
|---|--------------|-----------|
| Flow-Control 3K                                   | 114 0130     | 63,25     |
| FloCo-TOP-1K                                      | 70135        | 75,75     |
| Set de 3 Raccords M 3/8" pour tube Ø 8, 10, 12 mm | 114 0157     | 11,65     |
| Tamis synthétique 50 microns (conditionné par 25) | 245 0305     | 2,43      |
| Tamis synthétique 35 microns (conditionné par 25) | 245 0303     | 2,43      |
| Tamis Opticlean                                   | 245 0306     | 15,44     |



**Filtre fioul avec purgeur  
intégré FloCo-TOP-2 KM**

**Nouveau**

## Désaérateur fioul

### FONCTION

- Système de purge automatique des conduites fioul monotubes (recyclage) avec robinet d'arrêt.
- Assure une meilleure sécurité de fonctionnement des brûleurs.
- Peut-être utilisé pour des citernes en charge.

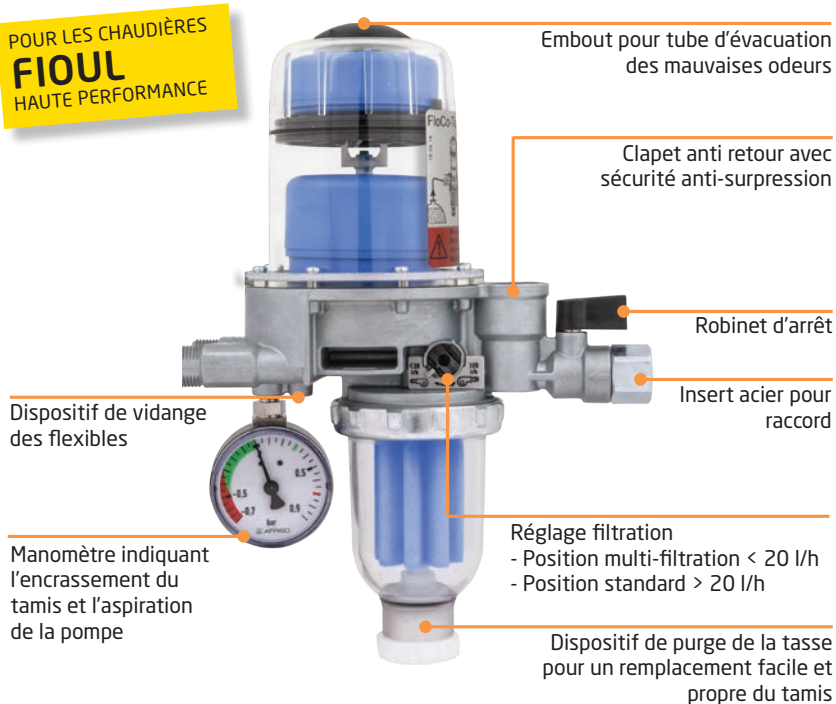
### + PRODUIT

- Multifiltration pour un fioul exempt d'impureté
- Réglage filtration en fonction du débit
- Dispositif de vidange de la tasse et flexibles
- Clapet anti-retour avec sécurité anti-surpression
- Manomètre pour le contrôle de l'état du tamis.

### CARACTÉRISTIQUES

|                           |   |
|---------------------------|---|
| Filtre                    | Tamis synthétique (50 µ)                            |
| Équipement                | Flotteur de sécurité                                |
| Raccordement côté brûleur | G3/8" M avec cône à 60° pour flexibles brûleur      |
| Raccordement côté cuve    | G3/8" F   |
| Débit gicleur             | Max. 100 l/h  |
| Débit fioul retour        | Max. 120 l/h  |
| Dégazage air / gaz        | > 4 l/h (purge seule)<br>> 6 l/h (selon EN 12514-3) |
| Pression d'utilisation    | Max. 0,7 bar  |
| Température               | Max. 60 °C  |
| Pression d'épreuve        | 6 bar   |
| Manomètre                 | Plage -0,7 / 0,9 bar                                |

POUR LES CHAUDIÈRES  
**FIOUL**  
 HAUTE PERFORMANCE



Vidange de la tasse avant son démontage



VIDÉO DE  
 DÉMONSTRATION  
 SUR

YouTube



| Code : A  | Code Produit | Prix en € |
|---|--------------|-----------|
| FloCo-TOP-2KM                                     | 114 0135     | 111,10    |
| Tamis synthétique 50 microns (conditionné par 25) | 245 0305     | 2,43      |
| Tamis synthétique 35 microns (conditionné par 25) | 245 0303     | 2,43      |
| Tamis Opticlean                                   | 245 0306     | 15,44     |