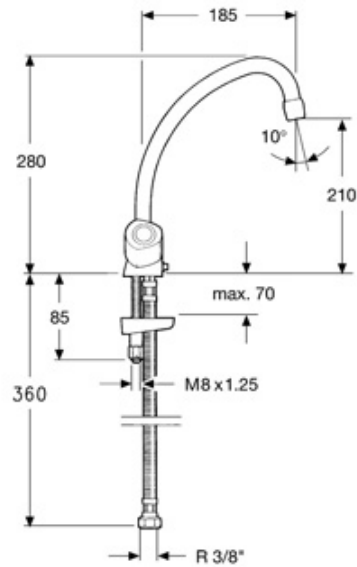




Référence: 7008

Série: Eco

Caractéristiques: Mélangeur évier monotrou bec tube mobile



Référence: 7008

Série: Eco

Description: Tête conventionnelle éprouvée à plus de 500.000 cycles.

Tête céramique de 1/2 tour optionnelle en finition chromée.

Chromage: 15 microns d'épaisseur de nickel, 0,3 microns de chrome.

Niveau acoustique à 3 bar Garantie 5 ans.