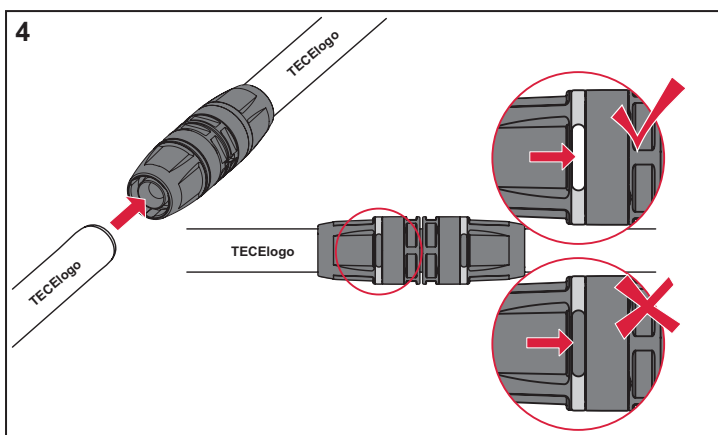
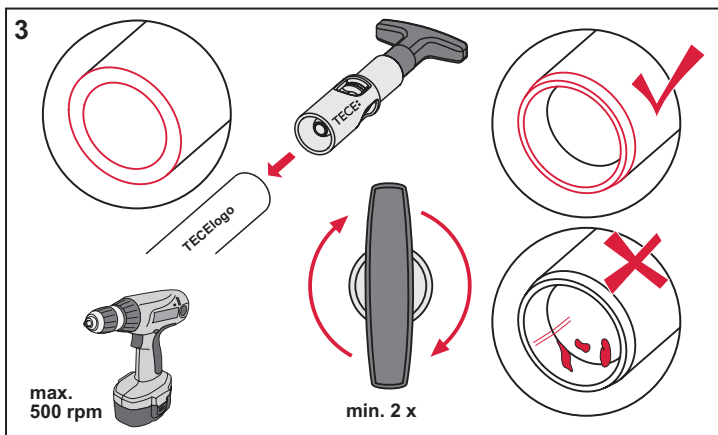
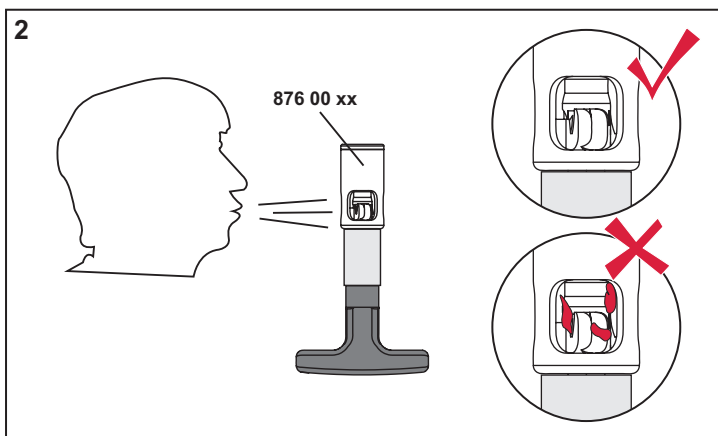
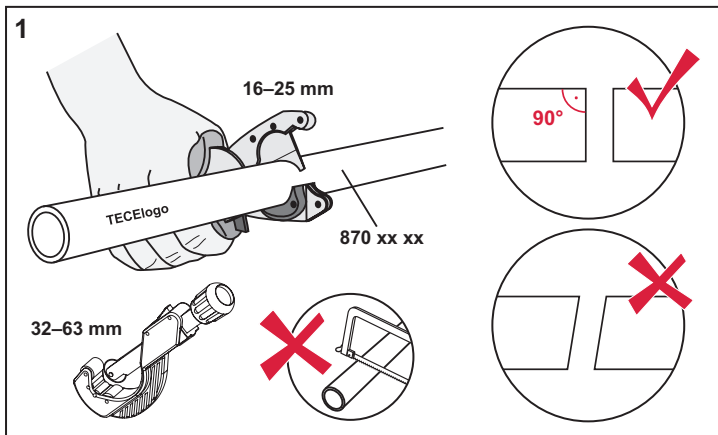
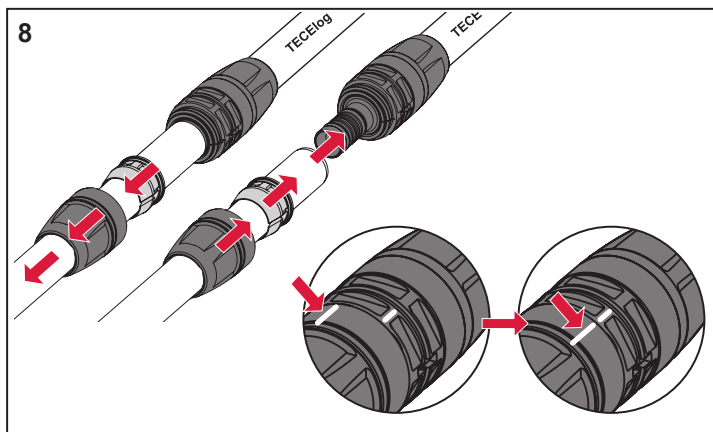
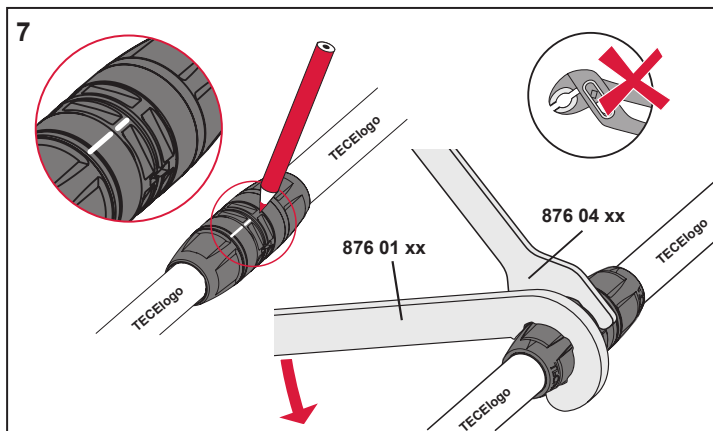
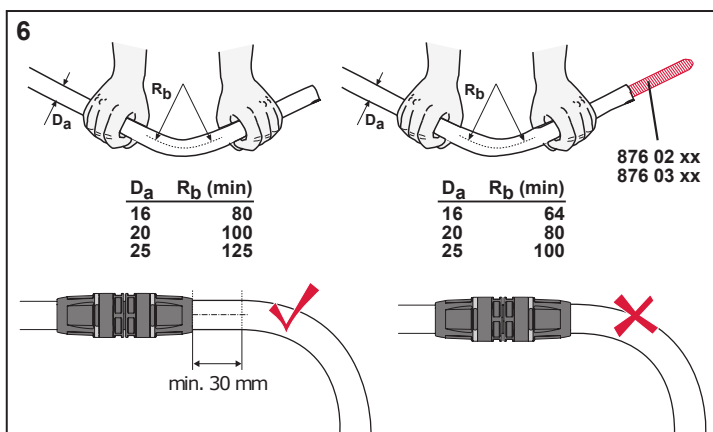
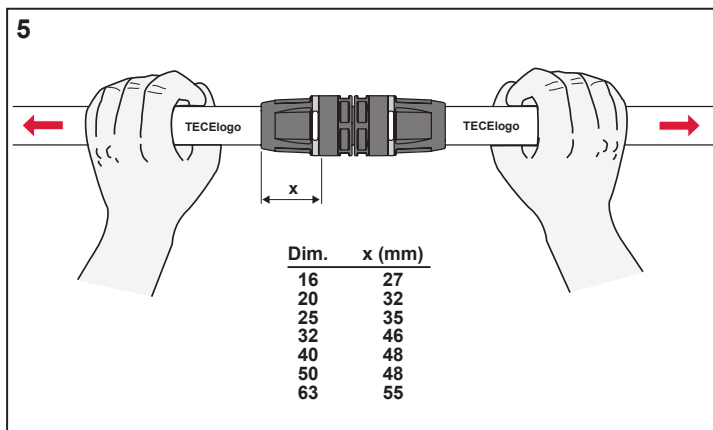


TECElogo – instructions de montage



- Les raccords TECElogo doivent être utilisés uniquement avec des tubes TECElogo.
- Le tube doit être coupé uniquement avec un coupe tube TECElogo. Il faut s'assurer que la coupe du tube soit faite à angle droit – les coupes à d'autres angles ne sont pas autorisées (1).
- Pour ébavurer et chanfreiner le tube, seul l'ébavureur TECElogo est autorisé. L'ébavureur doit être sans saleté ni copeau et tout autre élément étranger doit être enlevé avant chaque opération (2).
- Enfoncer l'ébavureur TECElogo jusqu'à ce que le tube arrive en butée et effectuer au moins 2 rotations complètes dans le sens horaire. Une visseuse sans fil peut être utilisée à condition que la vitesse de rotation n'excède pas 500tr/min (3).
- Après l'ébavurage, l'extrémité du tube doit avoir un chanfrein lisse et identique sur l'extérieur et l'intérieur (3).
- Avant d'insérer le tube dans le raccord TECElogo, enlever du tube toute saleté ou copeau restant. Dans le cas d'un tube endommagé (ex : la présence de stries), l'extrémité endommagée doit être recoupée et le tube doit être ébavuré de nouveau (3).
- Pour éviter la présence de saletés, ne pas enlever les capuchons de protection avant le tout début du raccordement du tube au raccord
- Enfoncer le tube TECElogo jusqu'au fond du raccord. Le raccordement est bien effectué quand le tube est visible dans la fenêtre d'inspection.

TECElogo – instructions de montage



- Si la vérification par la fenêtre d'inspection est impossible (ex : en faible lumière), noter la profondeur d'enfoncement sur le tube.
- Vérifier une dernière fois le raccordement TECElogo en essayant de séparer le tube du raccord. On ne doit pas être capable de retirer le tube du raccord (5).
- On peut cintrer le tube TECElogo à la main, avec un ressort de cintrage ou avec une cintruse adaptée. Le rayon de cintrage minimum doit être respecté pour éviter la compression ou la déformation du tube (6).
- Les tubes qui ont déjà été raccordés ne doivent pas être cintrés par la suite. S'il y a obligation de le faire, s'assurer que le tube ait été enfoncé droit dans le raccord et sans contrainte. La contrainte peut provoquer des fuites.
- On peut désassembler les raccordements TECElogo si nécessaire. Seul l'outillage correspondant TECElogo peut être utilisé pour désassembler et réassembler le raccord (7).
- Avant de désassembler un raccordement, faire un trait continu sur la bague extérieure et le corps du raccord. Dévisser la bague extérieure du raccord à l'aide de la clé de maintien et de la clé TECElogo (7).
- Ensuite, repousser la bague de crantage et la bague extérieure, retirer le tube du corps du raccord, et retirer enfin la bague de crantage et la bague extérieure du tube (8).
- Avant de réassembler le raccord, vérifier qu'aucune saleté ni copeau n'est présent sur le corps du raccord. Si le joint torique est endommagé, il doit être remplacé.
- Seul les raccords EVO1 collés ou les raccords EVO2 à corps tournant peuvent être encastrés.