

## Description des fonctions



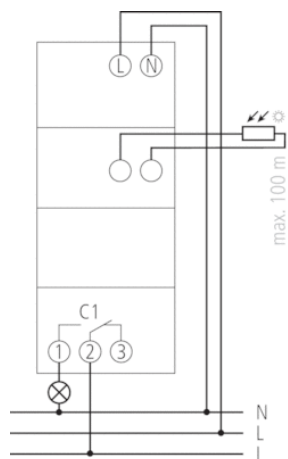
- Interrupteur crépusculaire analogique
- Capteur de luminosité compris dans la livraison
- Bornes à ressort DuoFix
  - Pour 2 conducteurs par borne de raccordement
- Temporisation à l'enclenchement et au déclenchement fixe
  - pour éviter toute commutation intempestive due notamment aux éclairs ou aux phares des voitures.
- Affichage de l'état des canaux et de l'état de commutation
- Fonction de test
  - pour contrôler l'installation indépendamment de la valeur de luminosité définie
- Luminosité de commutation réglable en continu

## Caractéristiques techniques

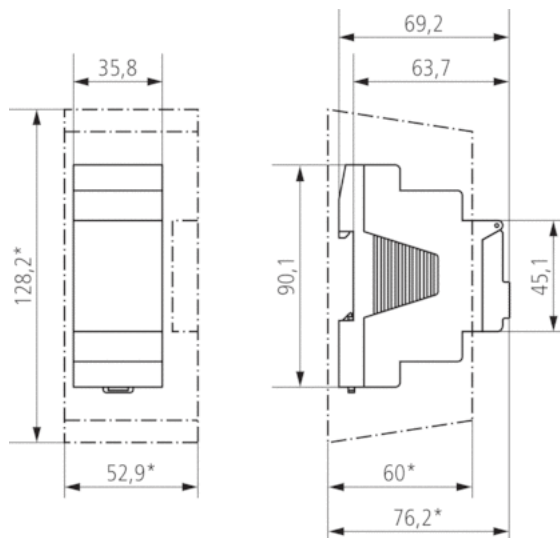
|   |   |
|---|---|
| Tension d'alimentation  | 220 – 240 V CA  |
| Fréquence   | 50 – 60 Hz  |
| Nombre de canaux  | 1   |
| Consommation stand-by   | ~1,1 W  |
| Perte de puissance max.   | 1,4 W   |
| Plage de réglage  | 2 – 2000 lx   |
| Temporisation d'enclenchement   | 60 s  |
| Temporisation au déclenchement  | 60 s  |
| Type de contact   | Inverseur   |
| Sortie de commutation   | Libre de potentiel  |
| Largeur   | 2 modules   |
| Type de montage   | Rail DIN  |
| Type de raccordement  | Bornes à ressort DuoFix   |
| Éléments de commande  | 1 potentiomètre, 1 touche de test   |
| Puissance de commutation  | 16 A (pour 250 V CA, $\cos \varphi = 1$ ), 10 AX (Charge de tubes fluorescents) |
| Puissance de commutation min.   | <10 mA  |
| Charge de lampe à incandescence   | 2300 W  |
| Charge de lampe halogène  | 2300 W  |
| Charge de tubes fluorescents (compensés en série), non compensée            | 2300 VA   |
| Charge de tubes fluorescents compensés en série                             | 2300 VA   |
| Charge de tubes fluorescents (compensés en série), couplage en duo          | 2300 VA   |
| Charge de tubes fluorescents (compensés en série), à compensation parallèle | 400 VA 42 $\mu$ F   |
| Lampe LED < 2 W   | 20 W  |
| Lampe LED 2-8 W   | 55 W  |
| Lampe LED > 8 W   | 70 W  |

|   |  |
|---|--|
| Lampes fluocompactes                      | 90 W   |
| Charge de tubes fluorescents (RPE)        | 300 W  |
| Norme de contrôle                         | VDE  |
| Matériaux du boîtier et d'isolation       | Thermoplastiques auto-extinguibles résistant aux hautes températures |
| Température ambiante                      | -30 °C ... +55 °C  |
| Indice de protection                      | IP 20, capteur IP 65   |
| Classe de protection                      | II, Sonde III  |
| Longueur max. des câbles jusqu'au capteur | 100 m  |

### Schémas de raccordement



### Plans d'encombrement



## Accessoires

---

### Capteur de luminosité en saillie analogique

---

- Réf.: 9070416  
Détails ► [www.theben.de](http://www.theben.de)



### Capteur de luminosité encastré analogique

---

- Réf.: 9070011  
Détails ► [www.theben.de](http://www.theben.de)



### Cache-borne 35 mm

---

- Réf.: 9070064  
Détails ► [www.theben.de](http://www.theben.de)



### Bride pour montage encastré

---

- Réf.: 9070001  
Détails ► [www.theben.de](http://www.theben.de)

