



*L'expérience et le savoir-faire
font toujours la différence.*

AIXANCE 2 SAS

Notice d'installation, d'utilisation et bon de garantie

(à lire attentivement avant toute opération
et à conserver)



Qualité certifiée

Nos appareils sont conçus,
développés et fabriqués en
France dans nos usines.
www.airelec.fr

421AA2595

AVANT PROPOS :

-Vous venez d'acquérir ce Panneau Rayonnant « AIXANCE 2 SAS » d'AIRELEC et nous vous remercions de ce choix, témoignant ainsi de votre confiance.

-Cet appareil a été étudié, conçu et réalisé avec soin pour vous donner entière satisfaction.

-Il est important de bien lire cette notice en entier avant l'installation et la mise en route de votre appareil.

-Il est recommandé de conserver cette notice, même après installation de votre appareil.

SOMMAIRE

- 1. – Caractéristiques**
- 2. – Recommandations de mise en place**
- 3. – Installation et fixation**
- 4. – Raccordement électrique**
- 5. – Comment utiliser votre appareil**
- 6. – Conseils et Entretien**
- 7. – Identification de votre appareil**
- 8. – Aides aux diagnostics**

1. CARACTÉRISTIQUES

	RÉFÉRENCE	PUIS. (W)	TENSION (V)	INTENSITÉ (A)	HAUT. (mm)	LARG. (mm)	ÉPAIS. (mm)
Horizontal	A692120	300	230	1.3	440	452	91+22
	A692121	500		2.2		532	
	A692122	750		3.3		532	
	A692123	1000		4.3		637	
	A692124	1250		5.4		742	
	A692125	1500		6.5		847	
	A692127	2000		8.7		1057	

Vertical	A692133	1000	230	4.3	847	440	91+22
	A692135	1500		6.5	1057		
	A692137	2000		8.7	1162		

2. RECOMMANDATIONS DE MISE EN PLACE

- Cet appareil de chauffage électrique direct est destiné à assurer le chauffage d'ambiance des locaux de type habitat ou assimilables, individuels ou collectifs, neufs ou existants.

- L'appareil peut être installé dans le volume 2 ou 3 des salles d'eau (Fig.1)

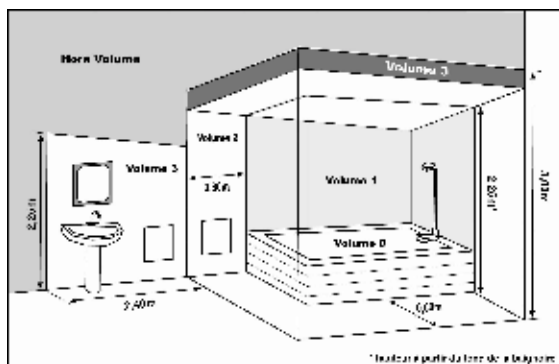


Fig.1

- L'appareil ne doit pas être installé sous une prise de courant.

RECOMMANDATIONS DE MISE EN PLACE (suite)

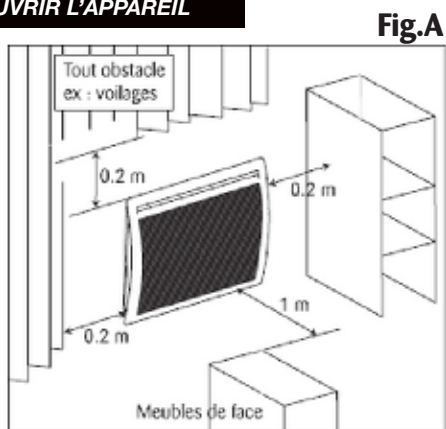


IMPORTANT :
NE PAS COUVRIR L'APPAREIL

Si l'appareil est recouvert, il y a risque de surchauffe.

Le logo ci-dessus rappelle ce risque

Il est donc formellement interdit de couvrir ou d'obstruer les entrées et sorties d'air au risque d'incidents ou de dégradations de l'appareil.



Evitez d'installer l'appareil dans un courant d'air susceptible de perturber sa régulation.

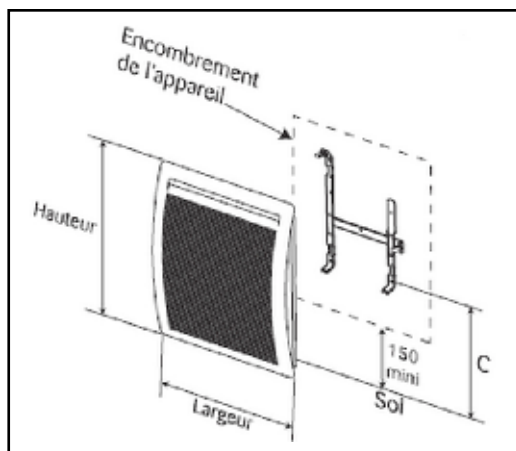
Respecter les distances minimums d'installation au sol, aux parois, aux meubles, etc... (Fig.A)

3. INSTALLATION ET FIXATION

Pour effectuer cette opération, ôter le dossieret de l'appareil à l'aide d'un tournevis en agissant sur les deux pattes de fixation. Fixer le dossieret à l'aide de 4 vis (Ø 5,5 mm max.) en s'assurant de l'orienter dans le bon sens et à la bonne hauteur.

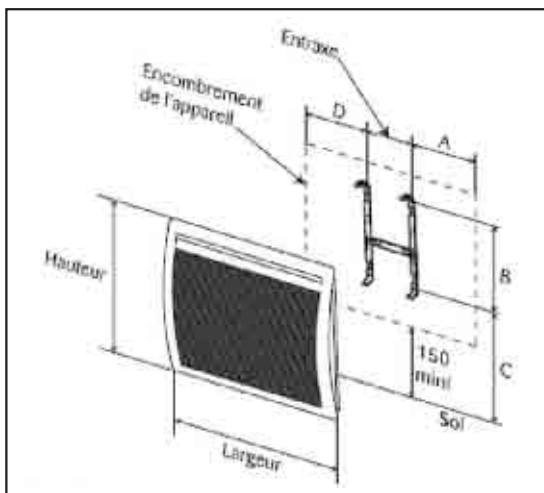
Version horizontale 300W - 500W - 750W

Puissance	300W	500W	750W
C	262,7	262,7	262,7



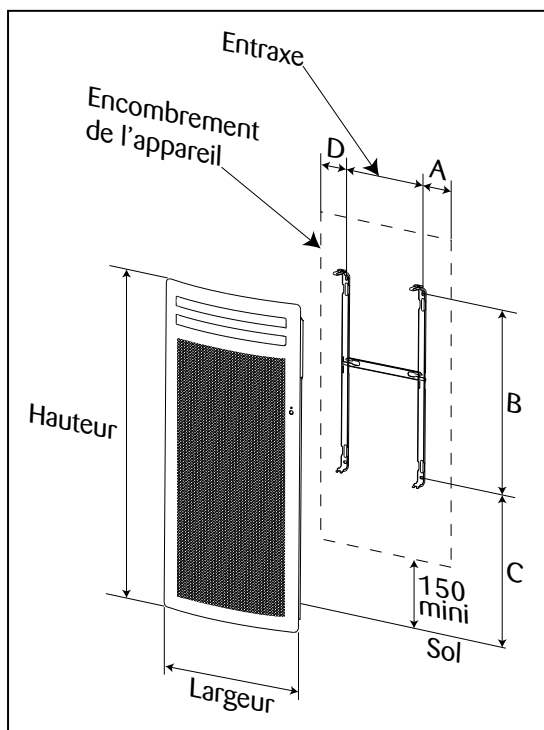
Version horizontale 1000W - 1250W - 1500W - 2000W

Puissance	1000W	1250W	1500W	2000W
Entraxe	177	247	319	534
A	230,5	248	264,5	262
B	258,5	258,5	258,5	258,5
C	262,6	262,6	262,6	262,6
D	229,5	247	263,5	261



Version verticale 1000W - 1500W - 2000W

Puissance	1000W	1500W	2000W
Entraxe	248	248	248
A	95,7	95,7	95,7
B	468,5	468,5	468,5
C	234	294	474
D	95,7	95,7	95,7



4. RACCORDEMENT ÉLECTRIQUE

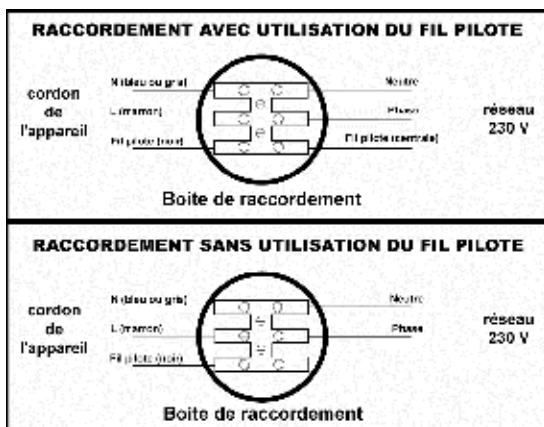
- L'installation doit comporter un dispositif de coupure omnipolaire ayant une distance d'ouverture des contacts d'au moins 3 mm.

- L'installation doit être conforme aux normes en vigueur dans le pays d'installation (NFC 15-100 pour la France).

- L'alimentation électrique doit être protégée par un dispositif différentiel résiduel de courant assigné au plus égal à 30 mA, notamment dans le cas d'une installation dans un local contenant une baignoire ou une douche.

- Si le câble d'alimentation est endommagé, il doit être remplacé par le fabricant, son service après-vente ou une personne de qualification similaire afin d'éviter un danger.

- Vérifier le serrage correct des fils dans les bornes de la boîte de raccordement mural.



Respecter le sens de branchement :

Phase = Marron

Neutre = Bleu/Gris

Fil Pilote = Noir

Le fil noir ne doit en aucun cas être raccordé à une borne de terre ou fil VERT/JAUNE.

NOTA : Les ordres de programmation sont distribués par les signaux suivants, mesurés par rapport au Neutre.

Mode	Signal à transmettre	Mesure par rapport au neutre
Confort	—	0 Volt
Eco	~	230 Volts
Hors-gel	—	115 Volts négatif
Arrêt Chauffage	—	115 Volts positif
Conf. -1 °C	~ 29%	230 Volts/3s
Conf. -2 °C	~ 29%	230 Volts/7s

5. COMMENT UTILISER VOTRE APPAREIL

La régulation électronique de cet appareil a été conçue pour vous donner le maximum d'économie.

LE COMMUTATEUR (Rep. 1 Fig. B) VOUS PERMET DE SELECTIONNER 4 FONCTIONS :

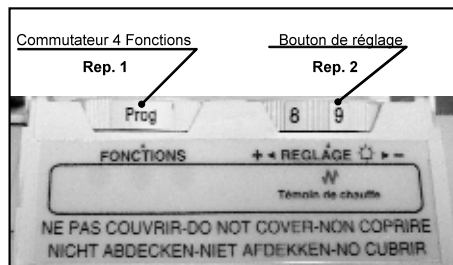


Fig.B

- **PROG. :**
Permet de recevoir des ordres de fonctionnement programmés par fil pilote.
- **ARRÊT CHAUFFAGE :**
Arrête le chauffage.
- **CONF :**
Maintient la pièce à la température Confort.
- **ECO :**
Maintient la pièce à la température Eco (Confort -3.5°C)

RÉGLAGE DE LA TEMPÉRATURE CONFORT : (Fi g.B)

- Mettre le commutateur de fonctions (Rep. 1) sur Conf.
- Fermer les portes de communication de la pièce ; mettre le bouton de réglage (Rep. 2 Fig. B) en position Maxi, le témoin de chauffe s'allume. Attendre que la température de la pièce monte à la valeur souhaitée (18 à 20°C lue au thermomètre). Lorsque la température est atteinte, tourner lentement le bouton de réglage (Rep. 2) vers la droite jusqu'à extinction du témoin de chauffe.
- Remonter TRÈS LENTEMENT le bouton de réglage (Rep. 2) jusqu'à l'allumage du témoin de chauffe. Les températures de 18 à 20°C se situent entre 5 et 8.



Le réglage de la température CONFORT fait, « NE PLUS TOUCHER » au bouton (Rep. 2) mais agir uniquement sur le commutateur de fonction (Rep. 1).

VOUS N'ÊTES PAS DANS LA PIÈCE LA NUIT :

Régler le commutateur de fonction (Rep. 1) sur Eco. Cette position provoque un abaissement de la température de la pièce par rapport à la position Confort.

5. COMMENT UTILISER VOTRE APPAREIL (Suite)

RÉGLAGE AVEC CENTRALE DE PROGRAMMATION :

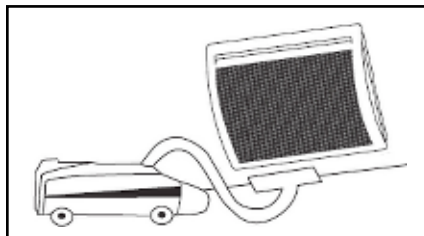
- Faire le réglage de la température CONFORT comme indiqué précédemment. Commutateur de fonctions (Rep. 1) sur CONF et réglage avec le bouton (Rep. 2).
- Après stabilisation de la température, placer le commutateur de fonctions sur PROG. Les abaissements seront automatiquement commandés par la centrale de programmation suivant les indications que vous aurez préalablement choisies.
- Usage exceptionnel : Si l'appareil est installé dans une chambre occupée par une personne malade par exemple, vous pouvez maintenir la température CONFORT en permanence (commutateur de fonction (Rep. 1) sur CONF).

Dans ce cas, dès suppression de l'usage exceptionnel replacer le commutateur (Rep. 1) sur PROG.

6. CONSEILS - ENTRETIEN

■ Pour conserver les performances de l'appareil, il est nécessaire d'effectuer régulièrement un dépoussiérage de l'intérieur de celui-ci en passant l'aspirateur sur les entrées et sorties d'air.

■ Utilisez de préférence des produits nettoyants universels à base d'agents tensio-actifs (savon, ...) et un chiffon type microfibras. Pour un simple dépoussiérage, un chiffon suffit.



NE JAMAIS UTILISER DE PRODUITS ABRASIFS OU À BASE D'ACÉTONE QUI RISQUERAIENT DE DÉTÉRIORER LE REVÊTEMENT.

Recommandations et conseils

En aucun cas, le système de détection (détecteur d'absence) ne doit être contraint ou recouvert.

Il convient de surveiller les enfants pour s'assurer qu'ils ne jouent pas avec l'appareil.

Évitez aux jeunes enfants de s'appuyer sur la surface chaude de l'appareil.

Une surveillance particulière doit être apportée en présence d'enfants et de personnes vulnérables, car certaines parties de ces produits peuvent devenir très chaudes et être cause de brûlures.

Veillez à ne rien introduire dans l'appareil.

Lors de la première chauffe, il peut s'échapper une odeur, ce phénomène disparaît après quelques minutes de fonctionnement.

Si votre installation est équipée d'un délesteur : Le délestage étant prioritaire, il est possible que l'appareil ne chauffe pas, en cas de surconsommation momentanée (lave-linge + four + fer à repasser...). Ceci est normal. Dès rétablissement d'une consommation normale, l'appareil se remettra en chauffe.

Prévu pour être raccordé à un réseau d'alimentation électrique 230V ~ 50Hz.

Cet appareil n'est pas prévu pour être utilisé par des personnes (y compris les enfants) dont les capacités physiques, sensorielles ou mentales sont réduites, ou des personnes dénuées d'expérience ou de connaissance, sauf si elles ont pu bénéficier, par l'intermédiaire d'une personne responsable de leur sécurité, d'une surveillance ou d'instructions préalables concernant l'utilisation de l'appareil.

TOUTES LES INTERVENTIONS SUR NOS APPAREILS DOIVENT ÊTRE EFFECTUÉES HORS TENSION ET PAR UN PERSONNEL QUALIFIÉ ET AGRÉÉ.

7. IDENTIFICATION DE VOTRE APPAREIL

IMPORTANT : LES CARACTÉRISTIQUES DE L'APPAREIL SONT INDICUÉES SUR L'ÉTIQUETTE SIGNALÉTIQUE.



Cette marque de conformité, délivrée par le L.C.I.E (Laboratoire Central des Industries de l'Electricité) garantit les performances de ces appareils qui respectent les normes d'aptitude à la fonction en plus de l'ensemble des normes de sécurité en vigueur.

Cat. C

Les appareils portant cette estampille vous garantissent le niveau maximum de sécurité et de performance.



Cette marque de conformité, délivrée par le L.C.I.E (Laboratoire Central des Industries de l'Electricité) garantit que ces appareils respectent l'ensemble des normes de sécurité en vigueur.



L'apposition de cette marque par le fabricant garantit que l'appareil respecte les directives communautaires européennes de sécurité (directive basse tension- dbt) et compatibilité électromagnétique (CEM).

classe II



Appareil de classe 2 : signifie que l'appareil est à double isolation et ne doit donc pas être raccordé au conducteur de protection (fil de terre).

IP....

Indice de Protection de l'enveloppe de l'appareil contre la pénétration des corps solides et liquides

IK....

Indice de résistance aux chocs de l'enveloppe de l'appareil.

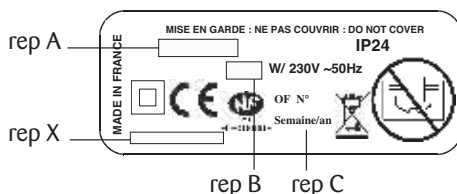


LES DÉCHETS ÉLECTRIQUES NE DOIVENT PAS ÊTRE JETÉS AVEC LES DÉCHETS MÉNAGERS. VEUILLEZ RECYCLER DANS LES CENTRES APPROPRIÉS.

L'étiquette signalétique est placée en bas et à droite (côté commande) de votre appareil, elle permet de l'identifier.

Elle est composée de :

- La référence complète de l'appareil et son indice de fabrication (rep A) à préciser pour le SAV.
- Sa puissance en Watt (rep B).
- Date de fabrication à préciser pour le SAV (rep C).
- N° du constructeur (rep X).



8. AIDE AUX DIAGNOSTICS

L'appareil ne chauffe pas :

- S'assurer que les disjoncteurs de l'installation sont enclenchés, ou que le délesteur (si vous en avez un) n'a pas coupé l'alimentation de l'appareil. Vérifier la température de l'air de la pièce.
- Le délestage étant prioritaire, il est possible que l'appareil ne chauffe pas. Vérifiez que le commutateur est bien en position CONFORT. Dès disparition du signal de délestage sur le fil pilote, l'appareil se remettra en chauffe.

L'appareil ne suit pas les ordres de programmation :

- S'assurer de la bonne utilisation de la centrale de programmation (se reporter à son manuel d'utilisation).

L'appareil chauffe tout le temps :

- Vérifier que l'appareil n'est pas situé dans un courant d'air ou que le réglage de température n'a pas été modifié.
- En cas de problème (thermostat bloqué...), couper l'alimentation de l'appareil (fusible, disjoncteur.....) pendant environ 5 minutes pour faire repartir l'appareil.

Si le phénomène se reproduit fréquemment, faire contrôler l'alimentation par votre distributeur d'énergie.

CONDITIONS DE GARANTIE

La Garantie Airélec est strictement limitée au remplacement gratuit ou à la réparation en usine de la pièce ou des pièces reconnues défectueuses. Le constructeur Airélec garantit ses appareils de chauffage électrique 2 ANS contre tous vices de fabrication. Dès que l'accord de principe est donné par le constructeur pour le retour des pièces, celles-ci doivent être expédiées franco de port et d'emballage dans les 15 jours. Les frais de démontage et de remontage ne peuvent en aucun cas être à titre de dommages et intérêts pour quelle cause que ce soit. Le constructeur ne peut en particulier être rendu responsable des conséquences directes ou indirectes des défauts tant sur les personnes que sur les biens et il est expressément stipulé par ailleurs que la charge d'installation des appareils ne lui incombe aucunement. La garantie ne peut pas intervenir si les appareils ont fait l'objet d'un usage anormal et ont été utilisés dans des conditions d'emploi autres que celles pour lesquelles ils ont été construits. Elle ne s'appliquera pas non plus en cas de détérioration ou accident provenant de négligence, défaut de surveillance ou d'entretien ou provenant d'une transformation du matériel.

ASSURANCE DU PERSONNEL :

En cas d'accident survenant à quel que moment et pour quelle cause que ce soit, la responsabilité du constructeur est limitée à son personnel propre et à sa fourniture.

CONTESTATION :

Dans le cas de contestation, quel que soient les conditions de vente et de paiement acceptées, le tribunal de commerce de Paris sera seul compétent. Les dispositions du présent bon de garantie ne sont pas exclusives du bénéfice au profit de l'acheteur de la garantie légale pour défauts et vices cachés qui s'applique en tout état de cause dans les conditions des articles 1641 et suivants du code civil.

Pour satisfaire à votre réclamation, veuillez rappeler les références portées sur la plaque signalétique fixée sur l'appareil.

BON DE GARANTIE

TYPE : _____

PUISSANCE : _____

**DATE DE
FABRICATION :** _____

**DATE DE
MISE EN SERVICE :** _____

Cet appareil a été étudié, conçu et réalisé avec soin
pour vous donner entière satisfaction.



109, Boulevard Ney – 75018 PARIS
Tél. : 01 53 06 28 60 – Fax : 01 42 28 77 79
www.airelec.fr

*L'expérience et le savoir faire
font toujours la différence.*

421AA2595