

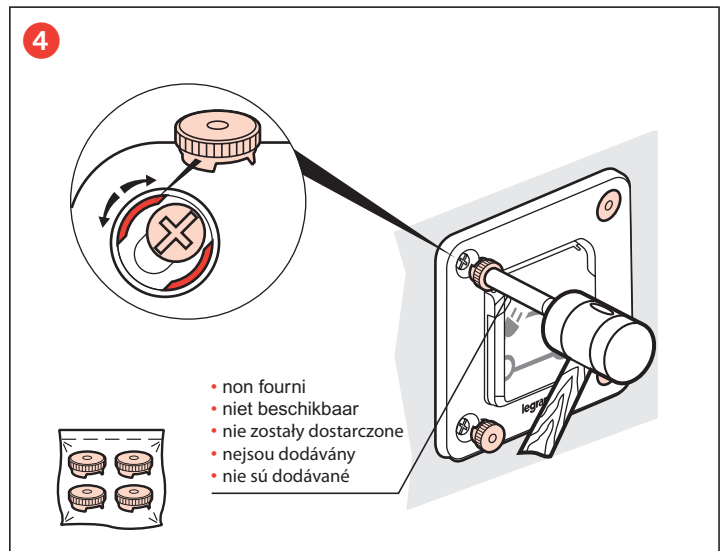
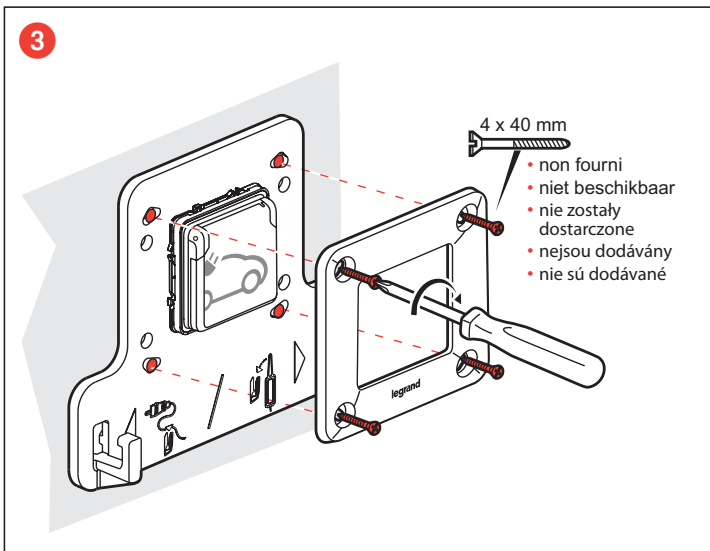
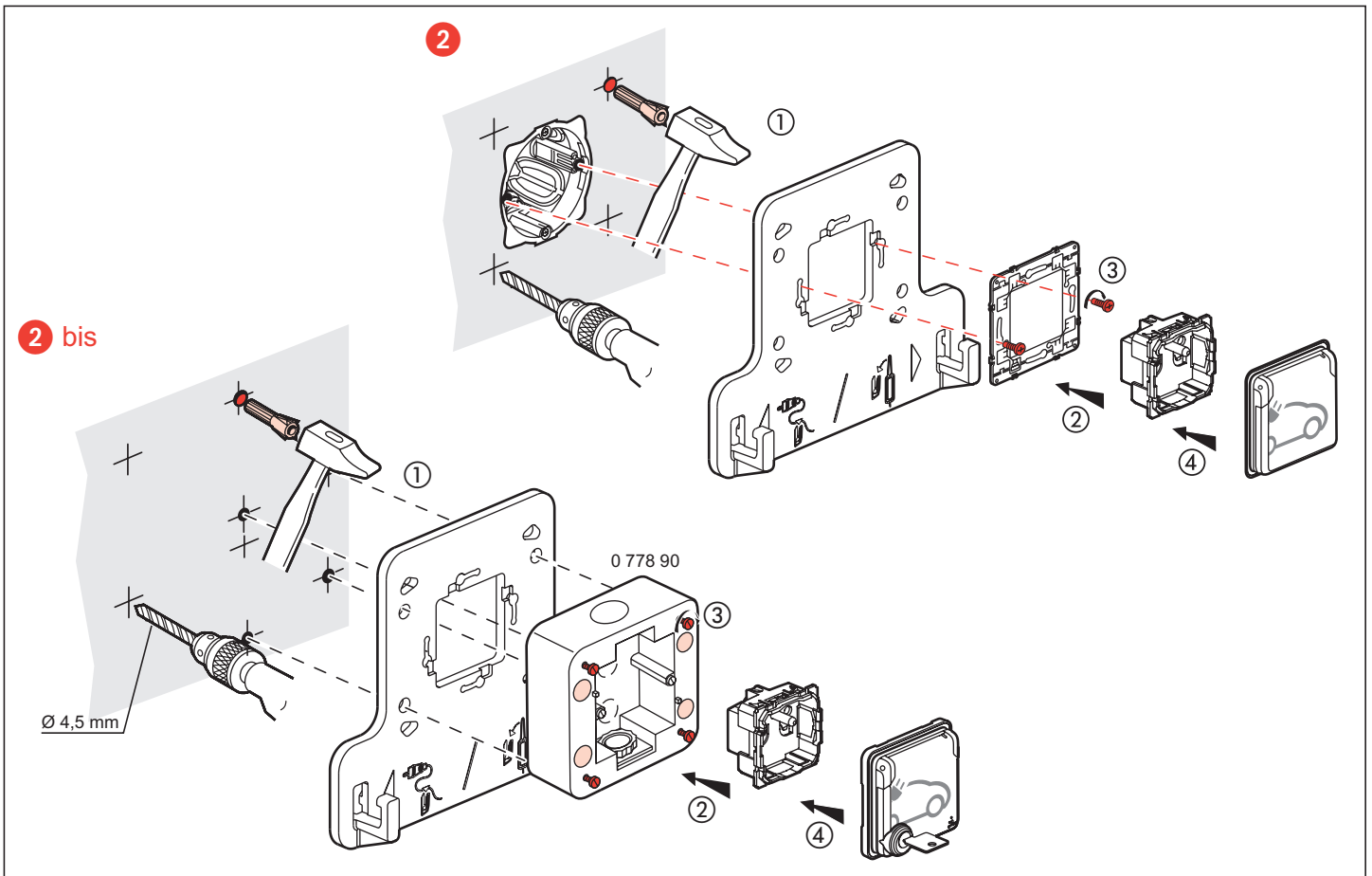
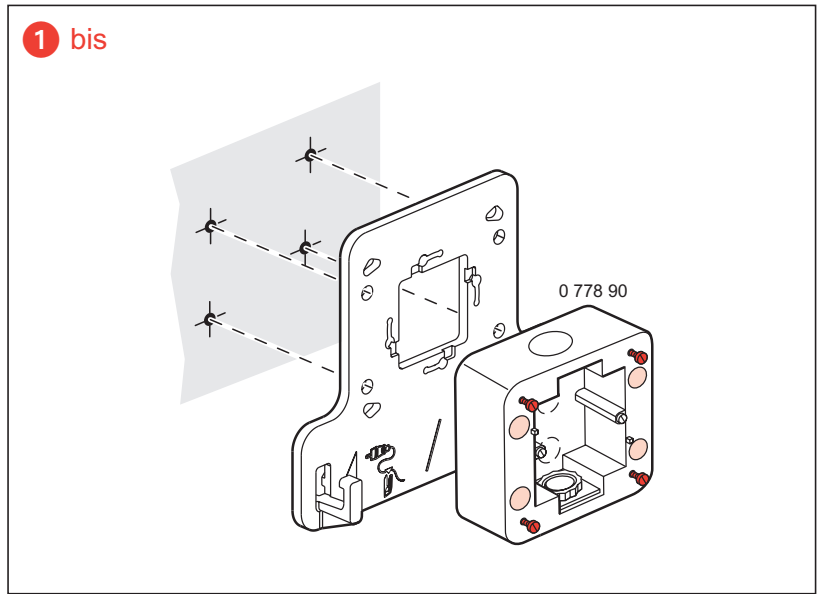
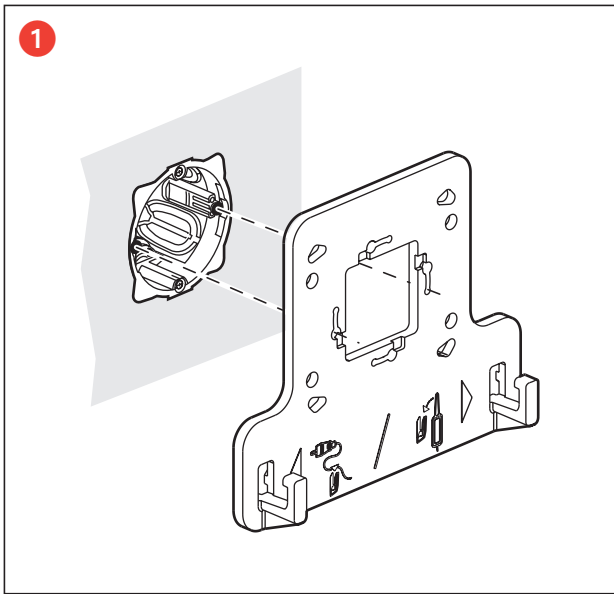
- Disjoncteur différentiel C20 - 30 mA 20 A - type A ou HPI - Réf. 4 107 54
- Differentieel automaat C20 - 30 mA 20 A - type A of HPI - Ref. 4 107 54
- Wyłącznik różnicowoprądowy C20 30 mA, 20 A - Typ A lub HPI Nr ref. 4 107 54
- Prúdový chránič C20 - 30 mA, 20 A Typ A nebo HPI - Ref. Č. 4 107 54
- Diferencialni vypínač C20 - 30 mA, 20 A Typ A alebo HPI - Č. pol. 4 107 54

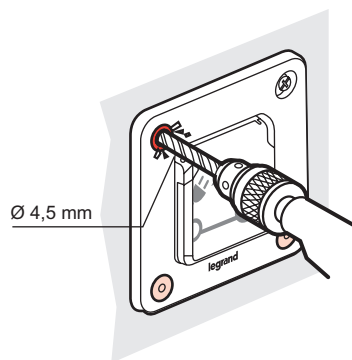
- Section fil 3 x 2,5 mm<sup>2</sup> rigide ou équivalent
- Draaddoorsnede 3 x 2,5 mm<sup>2</sup> onbuigzaam of gelijkwaardig
- Przewód o przekroju 3 x 2,5 mm<sup>2</sup> sztywny lub równoważny
- Průřez tuhého nebo ekvivalentního vodiče 3 x 2,5 mm<sup>2</sup>
- Prierez vodiča 3 x 2,5 mm<sup>2</sup> pevný alebo ekvivalentný

- 50 m maxi - Câble type 1000 R02V Rigide ou identique en souple
- Max. 50 m - Kabel type 1000 R02V Onbuigzaam of identiek buigzaam
- Maks. 50 m - kabel typu 1000 R02V Sztywny lub identyczny w wersji elastycznej
- Max. 50 m - Kabel typu 1000 R02V Tuhý kabel nebo stejný ohebný kabel
- 50 m max. - Kábel typu 1000 R02V Pevný alebo identický ohybný

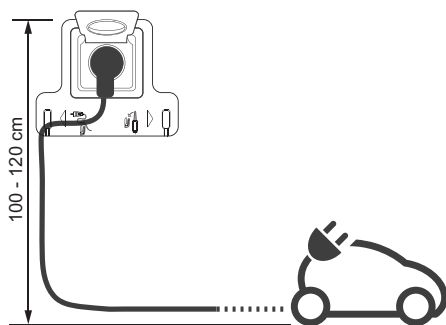
- Serrage mini = 0,8 Nm
- Min. aanhaalkoppel 0,8 Nm
- Min. moment dokrećania: 0,8 Nm
- Min. utažení: 0,8 Nm
- Min. utiahnutie: 0,8 Nm

- Une seule prise par ligne dédiée
- Slechts één contactdoos per gespecialiseerde lijn
- Jedno gniazdko na dedykowaną linię
- Pro každé vedení je určena jedna přípojovací vidlice
- Jedná zásuvka pre špeciálne vedenie

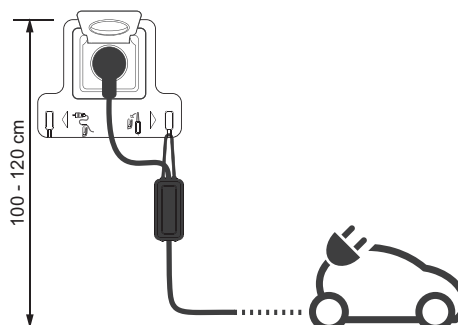




#### MODE 1



#### MODE 2



- S'assurer que votre contrat de fourniture électrique est compatible avec la recharge de votre véhicule électrique.  
Toujours débrancher la prise avant de démarrer le véhicule.  
Seule l'utilisation des cordons fournis avec les véhicules est autorisée avec les prises VE.  
L'utilisation de rallonge et d'adaptateur est interdite.  
Le boîtier EVSE doit impérativement être suspendu.  
L'utilisation d'un parafoudre est recommandée.
- Ujistěte se, že Vaše smlouva o dodávce elektřiny umožňuje dobíjení elektrického vozidla.  
Před nastartováním vozidla vždy odpojte přípojovací vidlici.  
S přípojovacími vidlicemi pro EV (elektrická vozidla) lze používat pouze kabely dodávané s vozidlem.  
Používání prodlužovací šňůry nebo adaptéru je zakázáno.  
Napájecí zařízení elektrického vozidla (EVSE) musí být zavěšeno.  
Doporučujeme instalovat bleskojistku.
- Vergewis u ervan dat uw elektriciteitsleveringscontract verenigbaar is met het opladen van uw elektrische voertuig.  
Verwijder de stekker altijd uit de contactdoos, voordat u het voertuig start.  
Alleen het gebruik van de bij de voertuigen geleverde snoeren is toeestaan bij de EV-contactdozen (EV = elektrisch voertuig).  
Gebruik geen verlengsnoer of adapter.  
De EVSE-kast moet absoluut worden opgehangen.  
Het is raadzaam om een overspanningsafleider te gebruiken.
- Dbajte na to, aby vaša zmluva na dodávku elektrickej energie umožňovala nabíjanie elektrického vozidla.  
Pred naštartovaním vozidla vždy vytiahnite zástrčku.  
Smú sa používať iba káble dodané s vozidlom vybavené zástrčkou EV (elektrické vozidlo).  
Je zakázané používať predlžovací kábel alebo adaptér. Je nevyhnutné, aby skrinka EVSE visela.  
Odporúča sa nainštalovať bleskozvod.
- Prosimy upewnij się, czy posiadana umowa z dostawcą energii elektrycznej dopuszcza doładowywanie pojazdu elektrycznego.  
Przed włączeniem pojazdu należy zawsze odłączyć wtyczkę.  
Do gniazdek EV (EV - pojazdy elektryczne) dopuszcza się wyłącznie stosowa nie sznurów dostarczonych wraz z pojazdami.  
Nie używać przedłużacza lub przejściówki.  
Skrzynkę EVSE należy obowiązkowo zawiesić.  
Zaleca się stosowanie ochronnika przepięciowego.

### **Consignes de sécurité**

FR LU BE CH

Ce produit doit être installé conformément aux règles d'installation et de préférence par un électricien qualifié. Une installation et une utilisation incorrectes peuvent entraîner des risques de choc électrique ou d'incendie. Avant d'effectuer l'installation, lire la notice, tenir compte du lieu de montage spécifique au produit.

Ne pas ouvrir, démonter, altérer ou modifier l'appareil sauf mention particulière indiquée dans la notice. Tous les produits Legrand doivent exclusivement être ouverts et réparés par du personnel formé et habilité par Legrand. Toute ouverture ou réparation non autorisée annule l'intégralité des responsabilités, droits à remplacement et garanties.

Utiliser exclusivement les accessoires de la marque Legrand.

### **Veiligheidsvoorschriften**

NL BE

Dit product moet in overeenstemming met de installatievoorschriften en bij voorkeur door een vakbekwame electricien worden geïnstalleerd. Bij een onjuiste installatie en een onjuist gebruik bestaat het risico van elektrische schokken of brand.

Lees alvorens de installatie uit te voeren de handleiding door en houd rekening met de specifieke montageplaats van het product.

U mag het apparaat niet openen, demonteren of wijzigen, tenzij dat specifiek in de handleiding wordt vermeld. Alle Legrand-producten mogen uitsluitend worden geopend en gerepareerd door personeel dat door Legrand is opgeleid en bevoegd verklaard. In geval van ongeoorloofd openen of repareren wordt geen enkele aansprakelijkheid aanvaard, vervalt het recht op vervanging en zijn de garanties niet meer geldig.

Gebruik uitsluitend accessoires van het merk Legrand.

### **Przepisy bezpieczeństwa**

PL

Produkt ten powinien być montowany zgodnie z zasadami instalacji, najlepiej przez wykwalifikowanego elektryka. Niepoprawna instalacja lub złe użytkowanie mogą spowodować ryzyko porażenia prądem lub pożaru.

Przed przystąpieniem do instalacji, zapoznać się z instrukcją i uwzględnić miejsce montażu urządzenia.

Nie otwierać, nie demontować ani nie modyfikować urządzenia, jeśli nie ma na ten temat specjalnej wzmianki w instrukcji. Wszystkie produkty Legrand mogą być otwierane i naprawiane wyłącznie przez pracowników przeszkolonych i upoważnionych przez Legrand. Każde otwarcie lub naprawa dokonane bez odpowiedniego upoważnienia zwalnia Legrand od wszelkiej odpowiedzialności, powoduje utratę prawa do wymiany produktu i wygaśnięcia gwarancji.

Używać wyłącznie oryginalnych części marki Legrand.

### **Bezpečnostní pokyny**

CZ

Tento výrobek musí být instalován podle instalačních pokynů kvalifikovaným elektrikářem. Nesprávná instalace a používání mohou způsobit úraz elektrickým proudem nebo požár. Před vlastní instalací si přečtěte návod a vezměte v úvahu specifické vlastnosti prostoru a umístění, kde bude výrobek instalován. Přístroj neotevírejte, nerozebírejte, neupravujte a neměňte pokud k tomu neexistuje zvláštní pokyn v návodu. Všechny výrobky Legrand smí otevřít a opravovat výhradně pracovníci vyškolení a pověřeni společností Legrand. Každé neoprávněné otevření nebo oprava má za následek ztrátu všech odpovědností, práv na výměnu a záruk.

Používejte výhradně doplňky značky Legrand.

### **Bezpečnostné nariadenia**

SK

Tento výrobok musí podľa možnosti inštalovať elektrikár, splňajúci kvalifikačné predpoklady, v súlade s inštaláčnym návodom.

Pri nesprávnej inštalácii a pri nesprávnom používaní hrozí riziko úrazu elektrickým prúdom a riziko požiaru.

Pred uskutočnením inštalácie sa oboznámte s návodom a zohľadnite montážne miesto, špecifické pre daný výrobok. Prístroj neotvárajte, nerozoberajte, neupravujte ani nemodifikujte, iba ak by bolo v návode uvedené inak. Všetky výrobky Legrand môže otvárať a opravovať výlučne personál na to vyškolený a oprávnený spoločnosťou Legrand. Akékoľvek nepovolené otvorenie alebo oprava rušia akúkoľvek zodpovednosť zo strany Legrand, ako aj právo na výmenu výrobku a na záruku.

Používajte výlučne príslušenstvo značky Legrand.