

mégalia

Chaudières mixtes à micro accumulation



Puissance, performances énergétiques, silence et design pour offrir un grand confort.

Hautes performances énergétiques.

Tous les modèles *Mégalia* bénéficient de la classification « basse température » selon la norme EN 297. Un extracteur nouvelle génération à vitesse variable optimise la combustion, assure la stabilité du rendement et réduit la consommation d'énergie.

Un confort d'eau chaude 3 étoiles***.

Le système unique de micro accumulation dynamique e.l.m. leblanc qui équipe les chaudières *Mégalia* procure une eau chaude à température stable au demi degré près.

Une intégration ultra discrète.

Le nouveau design aux lignes douces et modernes, la discrétion acoustique - 37 dB(A) - et le format de 400 mm simplifient l'installation dans l'espace de vie, aussi bien en neuf qu'en rénovation.



Une gestion optimale de l'installation.

Analyse en continu des paramètres de fonctionnement, affichage des codes d'erreurs en cas d'anomalie... Avec sa nouvelle régulation *Heatronic 3*, *Mégalia* répond aux attentes d'efficacité des utilisateurs et aux impératifs économiques des professionnels.

Une conception rationnelle.

Les dossierets avec plaque de préinstallation facilitent l'installation et le raccordement définitif de l'appareil en fin de chantier, en quelques minutes seulement. *Mégalia* est la solution idéale en remplacement, dans un programme de réhabilitation, pour éviter des travaux supplémentaires, parfois délicats.

La passion du service et du confort

 e.l.m. leblanc

Caractéristiques techniques	CGLA 24-7M	CGLA 23-7M5
Code article Gaz naturel	7 716 704 699	7 716 704 700
Mode d'évacuation	Tirage naturel	VMC
Type de sortie fumées	B _{11BS} (Ø 125)	B ₁₁ VMC (Ø 130)
Catégorie gaz	II _{2E+3P}	II _{2E+3P}
Fonction chauffage		
Puissance ajustable modulante	9,5 à 24 kW	9,5 à 23 kW
Régulation	Heatronic 3	Heatronic 3
Température	45-90 °C	45-90 °C
Pression (mini/maxi)	1/3 bars	1/3 bars
Fonction eau chaude sanitaire		
Puissance variable	7 à 24 kW	8,5 à 23 kW
Température	40-60 °C	40-60 °C
Débit spécifique (ΔT = 30 K suivant EN 13203)	12 litres/minute	12 litres/minute
Débit d'enclenchement	1,8 litre/minute	1,8 litre/minute
Pression (mini/maxi)	0,3/10 bars	0,3/10 bars
Confort sanitaire (EN 13203)	***	***
Vase d'expansion		
Capacité totale	5 litres/8 litres	5 litres*/8 litres
Pression de prégonflage	0,25 bar	0,25 bar
Performances		
Classification	Basse température	Basse température
Rendements à charge 100 % Pn (à T moyenne eau à 70 °C)	90,7 % de PCI	90,7 % de PCI
Rendements à charge 30 % Pn (à T eau à 40-60 °C)	90,6 % de PCI	90,6 % de PCI
Pertes à l'arrêt (ΔT = 30 K)	180 W	180 W
P acoustique à Pmax/Pmin ⁽¹⁾	49,8 dB(A)/37 dB(A)	49,8 dB(A)/37 dB(A)
Divers		
Type de protection	IPX4D	IPX4D
Puissance électrique du circulateur	6/70 (Modulante)	6/70 (Modulante)
Puissance électrique des auxiliaires (hors circulateur) à Pn	20 W	20 W
Puissance électrique des auxiliaires (hors circulateur) à Pmin	17 W	17 W
Dimensions (L x P x H)	400 x 385 x 865 mm	400 x 385 x 865 mm
Poids (sans emballage)	35 kg	35 kg
Données ErP*		
Classe d'efficacité énergétique	C	C
Puissance thermique nominale	24 kW	23 kW
Classe d'efficacité énergétique pour le chauffage d'eau	B	B
Profil de soutirage déclaré	XL	XL

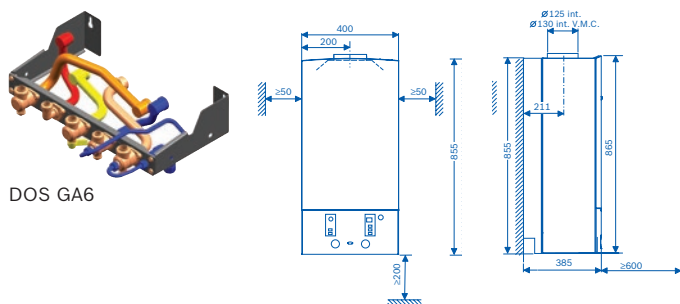
* Energy related Products : produits liés à l'énergie.

⁽¹⁾ Suivant NF EN 15036-1, NF EN ISO 9614-1 et règlement AFNOR RP 24.

Dosserets d'installation

Désignation	Référence	Code article
Dosseret standard 1 ^{ère} installation	DOS GA5	7 719 002 001
Dosseret de remplacement gammes 4, 5 et 6 e.l.m. leblanc	DOS GA6	7 719 002 008
Dosseret de remplacement Saunier Duval*	DOS GA7	7 719 002 009
Dosseret de remplacement Chaffoteaux*	DOS GA8	7 719 002 010
Dosseret de remplacement Vaillant*	DOS GA10	7 716 780 136
Dosseret de remplacement GVM C 21 (largeur 400 mm)	DOS GA13	7 716 780 130
Dosseret de remplacement Nectra Calydra *	DOS GA18	7 706 780 211

* Marques déposées des sociétés correspondantes.



Mégalia CGLA 24-7M et CGLA 23-7M5

Photos non contractuelles - DOC 8 716 796 110. WOZ6 - 09/2015 - Dans un souci constant d'améliorer ses produits, la société e.l.m. leblanc se réserve le droit de procéder à toutes modifications des appareils présentés et de leurs caractéristiques.