

Notice d'installation, d'utilisation et d'entretien

Préparateur d'eau chaude sanitaire

EL 110 SL

Cher client,

Merci d'avoir fait l'acquisition de cet appareil.

Nous vous invitons à lire attentivement la présente notice avant d'utiliser votre appareil. Conserver ce document dans un endroit sûr afin de pouvoir vous y référer ultérieurement.

Pour garantir un fonctionnement sûr et efficace, nous vous recommandons de procéder régulièrement aux opérations d'entretien nécessaires. Notre service Après-Vente peut vous apporter son aide dans ces opérations.

Nous espérons que vous serez satisfaits de nos services pendant de nombreuses années.

Table des matières

1	Consignes de sécurité	5
1.1	Consignes générales de sécurité	5
1.2	Recommandations	7
1.3	Consignes spécifiques de sécurité	8
1.4	Responsabilités	8
1.4.1	Responsabilité du fabricant	8
1.4.2	Responsabilité de l'installateur	9
1.4.3	Responsabilité de l'utilisateur	9
2	A propos de cette notice	10
2.1	Généralités	10
2.2	Symboles utilisés	10
2.2.1	Symboles utilisés dans la notice	10
2.2.2	Symboles utilisés sur le préparateur d'eau chaude sanitaire	10
3	Caractéristiques techniques	11
3.1	Homologations	11
3.1.1	Directives	11
3.2	Données techniques	11
3.2.1	Préparateur d'eau chaude sanitaire	11
3.2.2	Performances du préparateur d'eau chaude sanitaire pour l'association avec les chaudières fioul au sol	11
3.2.3	Caractéristiques de la sonde d'eau chaude sanitaire	12
3.2.4	Caractéristiques de l'anode magnésium	12
3.3	Dimensions et raccords	12
4	Description du produit	13
4.1	Description générale	13
4.2	Principaux composants	13
4.3	Livraison standard	14
5	Avant l'installation	15
5.1	Réglémentations pour l'installation	15
5.2	Conditions d'installation	15
5.2.1	Pression hydraulique de service	15
5.2.2	Qualité de l'eau sanitaire	15
5.3	Choix de l'emplacement	16
5.3.1	Plaquette signalétique	16
5.3.2	Encombrement du préparateur d'eau chaude sanitaire	16
5.3.3	Evacuation	16
5.4	Déballage et préparation	17
5.4.1	Déballer le préparateur d'eau chaude sanitaire	17
5.4.2	Mettre en place le préparateur d'eau chaude sanitaire	17
6	Installation	19
6.1	Généralités	19
6.2	Montage	19
6.2.1	Monter la sonde d'eau chaude sanitaire	19
6.2.2	Monter le panneau avant	19
6.2.3	Mettre en place la chaudière sur le préparateur d'eau chaude sanitaire	20
6.3	Raccords hydrauliques	21
6.3.1	Raccorder le préparateur d'eau chaude sanitaire au réseau d'eau potable	21
6.3.2	Raccorder le préparateur d'eau chaude sanitaire à la chaudière	22
6.3.3	Raccorder le circuit d'eau chaude sanitaire	22
6.4	Raccords électriques	23
6.4.1	Recommandations	23
6.4.2	Raccorder la sonde d'eau chaude sanitaire	23
6.5	Remplissage de l'installation	23
6.5.1	Remplir le circuit d'eau chaude sanitaire	23
6.5.2	Remplir le circuit d'eau de chauffage (serpentin)	24
6.6	Finalisation de l'installation	25
7	Mise en service	26

7.1	Points à vérifier avant la mise en service	26
7.1.1	Circuits hydrauliques	26
7.1.2	Raccordements électriques	26
7.2	Procédure de mise en service	26
7.2.1	Mise en service du préparateur d'eau chaude sanitaire	26
8	Entretien	27
8.1	Généralités	27
8.2	Opérations de contrôle et d'entretien standard	27
8.2.1	Liste des opérations d'entretien standard à effectuer	27
8.2.2	Déposer et remonter le tampon de visite	27
8.2.3	Contrôler la soupape ou le groupe de sécurité	28
8.2.4	Contrôler l'anode en magnésium	28
8.2.5	Détartrer le préparateur d'eau chaude sanitaire	29
8.2.6	Nettoyer l'habillage	29
9	Mise au rebut	30
9.1	Mise au rebut et recyclage	30
10	Pièces de rechange	31
10.1	Généralités	31
10.2	Vues éclatées	31
11	Garantie	33
11.1	Généralités	33
11.2	Conditions de garantie	33

1 Consignes de sécurité

1.1 Consignes générales de sécurité

**Danger**

Cet appareil peut être utilisé par des enfants âgés d'au moins 8 ans et par des personnes ayant des capacités physiques, sensorielles ou mentales réduites ou dénuées d'expérience ou de connaissance, s'ils (si elles) sont correctement surveillé(e)s ou si des instructions relatives à l'utilisation de l'appareil en toute sécurité leur ont été données et si les risques encourus ont été appréhendés. Les enfants ne doivent pas jouer avec l'appareil. Le nettoyage et l'entretien par l'utilisateur ne doivent pas être effectués par des enfants sans surveillance.

**Danger d'électrocution**

Avant toute intervention, couper l'alimentation électrique du préparateur d'eau chaude sanitaire.

**Attention**

Utiliser uniquement des pièces de rechange d'origine.

**Avertissement**

Seul un professionnel qualifié est autorisé à intervenir sur le préparateur d'eau chaude sanitaire et l'installation de chauffage.

**Remarque**

Respecter l'espace nécessaire pour installer correctement l'appareil en se référant au chapitre Encombrement de l'appareil.

Sécurité hydraulique

**Attention**

L'appareil est destiné à être raccordé de façon permanente au réseau d'alimentation en eau sanitaire.

**Remarque**

Respecter les pressions minimale et maximale de l'eau à l'entrée pour assurer un fonctionnement correct du préparateur d'eau chaude sanitaire, se référer au chapitre Caractéristiques techniques.

**Attention**

Vidange du préparateur d'eau chaude sanitaire :

1. Couper l'arrivée d'eau froide sanitaire.
2. Ouvrir un robinet d'eau chaude dans l'installation.
3. Ouvrir un robinet du groupe de sécurité.
4. Lorsque l'eau s'arrête de couler, le préparateur d'eau chaude sanitaire est vidangé.



Attention

- Le dispositif limiteur de pression (soupape de sécurité ou groupe de sécurité) doit être mis en fonctionnement régulièrement afin de retirer les dépôts de tartre et pour s'assurer qu'il n'est pas bloqué.
- Le dispositif limiteur de pression doit être raccordé à un tuyau d'évacuation.
- De l'eau pouvant s'écouler du tuyau d'évacuation du dispositif limiteur de pression, ce dernier doit être maintenu ouvert, à l'air libre, dans un environnement hors-gel, en pente continue et vers le bas.

Pour le type, les caractéristiques et le raccordement du dispositif limiteur de pression, se référer au chapitre Raccorder le préparateur d'eau chaude sanitaire au réseau d'eau potable de la notice d'installation et d'entretien.



Attention

Un réducteur de pression (non fourni) est nécessaire lorsque la pression d'alimentation dépasse 80% du tarage de la soupape ou du groupe de sécurité et doit être placé en amont de l'appareil.



Attention

Aucun organe de sectionnement ne doit se trouver entre la soupape ou le groupe de sécurité et le préparateur d'eau chaude sanitaire.

Sécurité électrique



Attention

Un moyen de déconnexion doit être prévu dans les canalisations fixes conformément aux règles d'installation en vigueur dans le pays.



Attention

Si un câble d'alimentation est fourni avec l'appareil et qu'il se trouve endommagé, il doit être remplacé par le fabricant, son service après-vente ou des personnes de qualification similaire afin d'éviter un danger.



Attention

Installer l'appareil en respectant les règles nationales d'installation électrique.



Attention

Si l'appareil n'est pas câblé d'usine, réaliser le câblage suivant le schéma de câblage décrit dans le chapitre Raccordements électriques de la notice de l'appareil.

**Attention**

- La chaudière doit impérativement être raccordée à la terre de protection.
- La mise à la terre doit être conforme aux normes d'installation en vigueur.
- Effectuer la mise à la terre avant tout branchement électrique.

Pour le type et le calibre de l'équipement de protection, se reporter au chapitre Section de câbles conseillée de la notice d'installation et d'entretien.

**Attention**

Pour connecter l'appareil au réseau électrique, se reporter au chapitre Raccordements électriques de la notice de l'appareil.

**Attention**

Ne pas laisser le préparateur d'eau chaude sanitaire sans entretien. Contacter un professionnel qualifié ou souscrire un contrat d'entretien pour l'entretien annuel du préparateur d'eau chaude sanitaire.

**Remarque**

Cette notice est également disponible sur notre site internet.

1.2 Recommandations

**Attention**

Ne pas laisser le préparateur d'eau chaude sanitaire sans entretien. Contacter un professionnel qualifié ou souscrire un contrat d'entretien pour l'entretien annuel du préparateur d'eau chaude sanitaire.

**Attention**

Ne pas mettre l'eau de chauffage et l'eau sanitaire en contact dans l'installation de chauffage.

**Attention**

Ne pas faire circuler l'eau sanitaire dans l'échangeur réservé à l'eau de chauffage.

**Remarque**

Isoler les tuyauteries de l'installation de chauffage pour réduire les déperditions thermiques.

**Remarque**

Ne retirer l'habillage que pour les opérations d'entretien et de dépannage. Remettre l'habillage en place après les opérations d'entretien et de dépannage.

**Attention**

Ne pas effectuer de modifications sur le préparateur d'eau chaude sanitaire sans autorisation écrite du fabricant.



Remarque

Ne jamais enlever, ni recouvrir les étiquettes et plaquettes signalétiques apposées sur les appareils. Les étiquettes et les plaquettes signalétiques doivent être lisibles pendant toute la durée de vie de l'appareil. Remplacer immédiatement les autocollants d'instruction et de mises en garde abîmés ou illisibles.



Remarque

Seul un professionnel qualifié est autorisé à assembler, raccorder, mettre en service et entretenir l'installation.

1.3 Consignes spécifiques de sécurité



Avertissement

Afin de limiter le risque de brûlure, la mise en place d'un mitigeur thermostatique sur la tubulure de départ eau chaude sanitaire est obligatoire.



Avertissement

Prendre des précautions avec l'eau chaude sanitaire. Suivant les réglages de la chaudière, la température de l'eau chaude sanitaire peut dépasser 65 °C.



Remarque

Le réglage de la température de l'eau chaude sanitaire est réalisé à partir du tableau de commande de la chaudière.



Voir

Notice d'installation, d'entretien et d'utilisation de la chaudière.

1.4 Responsabilités

1.4.1 Responsabilité du fabricant

Nos produits sont fabriqués dans le respect des exigences des différentes directives applicables. Ils sont de ce fait livrés avec le marquage **CE** et tous les documents nécessaires. Ayant le souci de la qualité de nos produits, nous cherchons en permanence à les améliorer. Nous nous réservons donc le droit de modifier les caractéristiques indiquées dans ce document.

Notre responsabilité en qualité de fabricant ne saurait être engagée dans les cas suivants :

- Non-respect des instructions d'installation de l'appareil.
- Non-respect des instructions d'utilisation de l'appareil.
- Défaut ou insuffisance d'entretien de l'appareil.

1.4.2 Responsabilité de l'installateur

L'installateur a la responsabilité de l'installation et de la première mise en service de l'appareil. L'installateur est tenu de respecter les instructions suivantes :

- Lire et respecter les instructions données dans les notices fournies avec l'appareil.
- Installer l'appareil conformément à la législation et aux normes actuellement en vigueur.
- Effectuer la première mise en service et toutes les vérifications nécessaires.
- Expliquer l'installation à l'utilisateur.
- Si un entretien est nécessaire, avertir l'utilisateur de l'obligation de contrôle et d'entretien de l'appareil.
- Remettre toutes les notices à l'utilisateur.

1.4.3 Responsabilité de l'utilisateur

Pour garantir le fonctionnement optimal de l'installation, vous devez respecter les consignes suivantes :

- Lire et respecter les instructions données dans les notices fournies avec l'appareil.
- Faire appel à un professionnel qualifié pour réaliser l'installation et effectuer la première mise en service.
- Se faire expliquer l'installation par l'installateur.
- Faire effectuer les contrôles et entretiens nécessaires par un professionnel qualifié.
- Conserver les notices en bon état et à proximité de l'appareil.

2 A propos de cette notice

2.1 Généralités

Cette notice est destinée à l'installateur et à l'utilisateur d'un préparateur d'eau chaude sanitaire EL 110 SL.

2.2 Symboles utilisés

2.2.1 Symboles utilisés dans la notice

Dans cette notice, différents niveaux de danger sont utilisés pour attirer l'attention sur des indications particulières. Nous souhaitons ainsi assurer la sécurité de l'utilisateur, éviter tout problème et garantir le bon fonctionnement de l'appareil.

**Danger**

Risque de situations dangereuses pouvant entraîner des blessures corporelles graves.

**Danger d'électrocution**

Risque d'électrocution.

**Avertissement**

Risque de situations dangereuses pouvant entraîner des blessures corporelles légères.

**Attention**

Risque de dégâts matériels.

**Remarque**

Attention, informations importantes.

**Voir**

Référence à d'autres notices ou à d'autres pages de cette notice.

2.2.2 Symboles utilisés sur le préparateur d'eau chaude sanitaire

Fig.1 Symboles utilisés sur le préparateur d'eau chaude sanitaire



MW-4000095-1

- 1 Courant alternatif
- 2 Terre de protection
- 3 Lire les notices livrées, avant l'installation et la mise en service du préparateur d'eau chaude sanitaire
- 4 Eliminer les produits usagés dans une structure de récupération et de recyclage appropriée

3 Caractéristiques techniques

3.1 Homologations

3.1.1 Directives

Le présent produit est conforme aux exigences des directives européennes et normes suivantes :

- Directive Basse Tension 2014/35/UE
Norme générique : EN 60335-1
Normes visées : EN 60335-2-40, EN 60335-2-21
- Directive Compatibilité Electromagnétique 2014/30/UE
Normes génériques : EN 61000-6-3, EN 61000-6-1
Norme visée : EN 55014

Outre les prescriptions et les directives légales, les directives complémentaires décrites dans cette notice doivent également être observées.

Pour toutes les prescriptions et directives visées dans la présente notice, il est convenu que tous les compléments ou les prescriptions ultérieures sont applicables au moment de l'installation.

3.2 Données techniques

3.2.1 Préparateur d'eau chaude sanitaire

Tab.1 Circuit d'eau de chauffage

	Unité	EL 110 SL
Température maximale de service	°C	95
Pression de service maximale	bar (MPa)	3 (0,3)
Capacité de l'échangeur	litres	4,6
Surface d'échange	m ²	0,68

Tab.2 Circuit d'eau chaude sanitaire

	Unité	EL 110 SL
Température maximale de service	°C	70
Pression de service maximale	bar (MPa)	10 (1,0)
Capacité d'eau	litres	110

Tab.3 Poids

	Unité	EL 110 SL
Poids d'expédition	kg	72

3.2.2 Performances du préparateur d'eau chaude sanitaire pour l'association avec les chaudières fioul au sol

Tab.4 Performances en association avec des chaudières à condensation

	Unité	19 kW	24 kW
Débit spécifique (EN 13203)	l/min	17,5	18
Capacité de puisage (EN13203)	l/10 min	190	192
Débit horaire ($\Delta T = 35^{\circ}C$)	l/h	440	530
Nombre de logements (DIN 4703)	NL	1,2	1,3

	Unité	19 kW	24 kW
Constante de refroidissement Cr (EN 625)	Wh/j°C/l	0,30	0,30
Pertes à l'arrêt $\Delta T = 45$ K (EN 625)	W	65,6	65,6
Consommation d'entretien (EN 12897)	kWh/24h	1,18	1,18

Tab.5 Performances en association avec des chaudières non-condensation

	Unité	22 kW
Débit spécifique (EN 13203)	l/min	18,5
Capacité de puisage (EN13203)	l/10 min	190
Débit horaire ($\Delta T = 35^\circ\text{C}$)	l/h	550
Nombre de logements (DIN 4703)	NL	1,3
Constante de refroidissement Cr (EN 625)	Wh/j°C/l	0,30
Pertes à l'arrêt $\Delta T = 45$ K (EN 625)	W	65,6
Consommation d'entretien (EN 12897)	kWh/24h	1,18

3.2.3 Caractéristiques de la sonde d'eau chaude sanitaire

Tab.6 Caractéristiques de la sonde

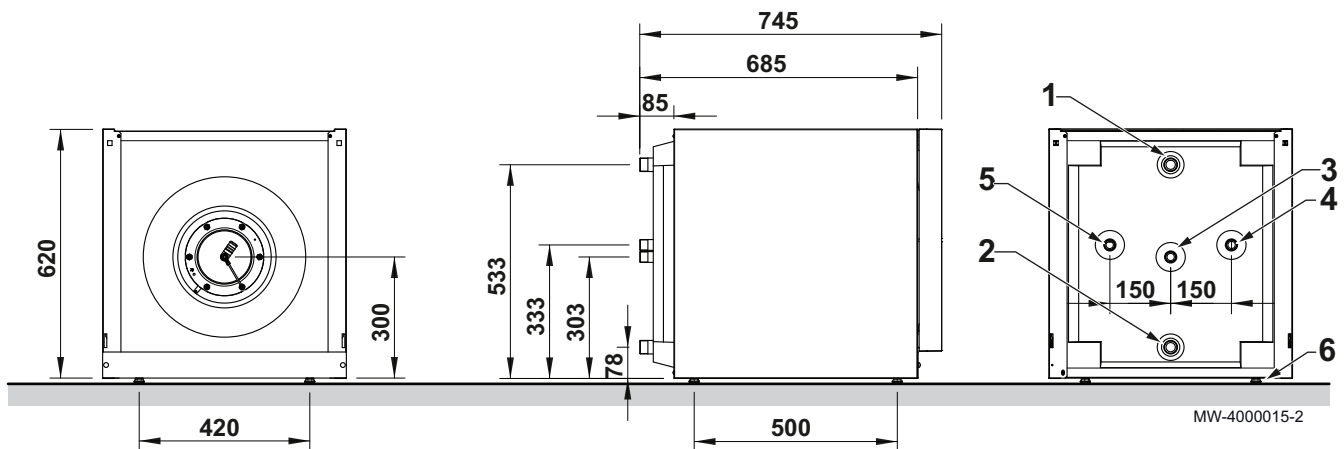
Température (en °C)	10	20	25	30	40	50	60	70	80
Résistance (en ohm)	19691	12474	10000	8080	5372	3661	2536	1794	1290

3.2.4 Caractéristiques de l'anode magnésium

Diamètre initial de l'anode	40 mm
Longueur initiale de l'anode	305 mm

3.3 Dimensions et raccords

Fig.2 Dimensions et raccords



- 1 Sortie eau chaude sanitaire G 1"
- 2 Entrée eau froide sanitaire G 1"
- 3 Emplacement pour boucle de recirculation G 3/4" (Option)
- 4 Départ eau de chauffage de la chaudière G 3/4"
- 5 Retour eau de chauffage de la chaudière G 3/4"
- 6 Pieds réglables (10 à 20 mm depuis le sol)

4 Description du produit

4.1 Description générale

Le préparateur d'eau chaude sanitaire **EL 110 SL** est livré prêt à être raccordé à une chaudière fioul à condensation ou non-condensation.

Les préparateurs d'eau chaude sanitaire **EL 110 SL** se raccordent à des chaudières qui assurent le réchauffage de l'eau sanitaire.

Principaux composants :

- La cuve est en acier de qualité et est revêtue intérieurement d'un émail vitrifié à 850 °C, de qualité alimentaire, qui protège la cuve de la corrosion.
- La cuve est protégée contre la corrosion par une anode en magnésium.
- L'échangeur de chaleur sous forme de serpentín soudé dans la cuve est réalisé en tube lisse dont la surface externe, en contact avec l'eau sanitaire, est émaillée.
- L'appareil est isolé par une mousse de polyuréthane sans CFC (chlorofluorocarbure), ce qui permet de réduire au maximum les déperditions thermiques.
- L'habillage extérieur est réalisé en tôle d'acier peinte.

Ce préparateur d'eau chaude sanitaire est exclusivement proposé en association avec les produits listés dans le tableau ci-dessous et il ne peut pas être utilisé en tant que préparateur indépendant.



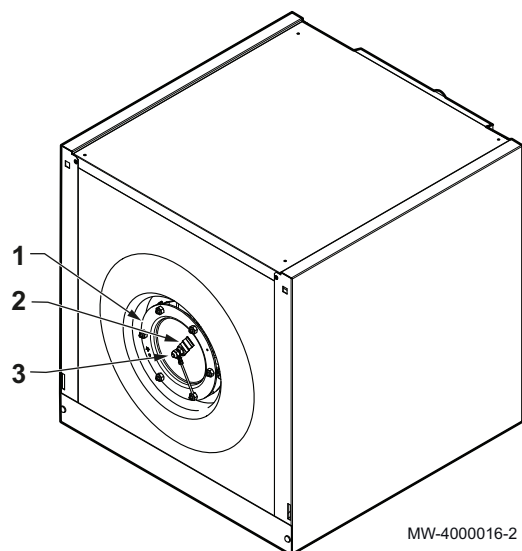
Remarque

Les étiquettes énergétiques, fiches de produit et données techniques relatives aux associations de produits sont disponibles sur notre site internet.

Gamme	Appareils
NeOvo EcoNox	EF 22 - EFU 22 - EFU 22 FF
NeOvo Condens	EFU C 19 - EFU C 24
OEcOil	FS.22 - FSB.22 - FSB.22 FF
OEcOil Condens	FSC.19 - FSC.24
Lava, Lava Plus	L 22 - LP 22 - LP 22 FF
Hera Condens	HC 19 - HC 24

4.2 Principaux composants

Fig.3 Principaux composants



- 1 Tampon
- 2 Emplacement pour sonde
- 3 Anode magnésium

MW-4000016-2

4.3 Livraison standard

Le préparateur d'eau chaude sanitaire est livré dans un colis comprenant :

- le préparateur complet,
- un panneau avant,
- un enjoliveur,
- un couvercle isolé,
- une plaquette signalétique,
- des vis de fixation chaudière,
- un sachet notice comprenant :
 - des pieds réglables,
 - un robinet de vidange,
 - une sonde d'eau chaude sanitaire,
 - un sachet visserie,
 - des clips,
 - une notice d'installation, d'utilisation et d'entretien.

5 Avant l'installation

5.1 Réglementations pour l'installation

**Remarque**

L'installation doit répondre en tout point aux réglementations et directives en vigueur qui régissent les travaux et interventions dans les maisons individuelles, collectives ou autres constructions.

**Remarque**

Seul un professionnel qualifié est autorisé à installer le préparateur d'eau chaude sanitaire conformément aux réglementations locales et nationales en vigueur.

**Attention**

Conformément aux règles de sécurité, monter une soupape de sécurité plombée sur l'entrée d'eau froide sanitaire du préparateur d'eau chaude sanitaire.

Les groupes de sécurité hydrauliques à membrane de marque NF sont préconisés.

**Attention**

Les composants utilisés pour le raccordement à l'alimentation d'eau froide doivent répondre aux normes et réglementations en vigueur dans le pays concerné.

5.2 Conditions d'installation

5.2.1 Pression hydraulique de service

Les cuves des préparateurs d'eau chaude sanitaire peuvent fonctionner sous une pression de service maximale de 1,0 MPa (10 bar). La pression de service recommandée est située sous 0,7 MPa (7 bar).

5.2.2 Qualité de l'eau sanitaire

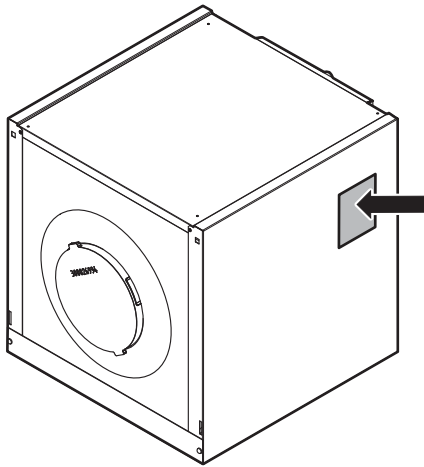
Dans les régions où l'eau est très calcaire (TH > 20 °f), il est recommandé de prévoir un adoucisseur.

La dureté de l'eau doit toujours être comprise entre 12 °f et 20 °f pour pouvoir assurer efficacement la protection contre la corrosion.

L'adoucisseur n'entraîne pas de dérogation à notre garantie, sous réserve que celui-ci soit agréé et réglé conformément aux règles de l'art, et les recommandations contenues dans la notice de l'adoucisseur, vérifié et entretenu régulièrement.

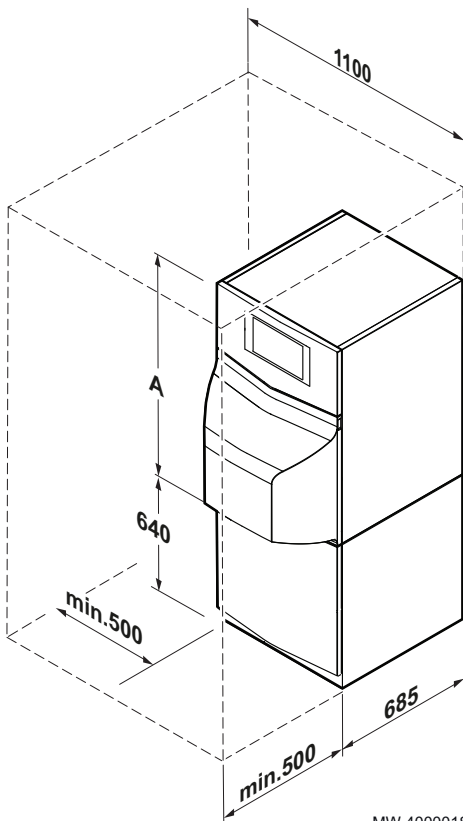
5.3 Choix de l'emplacement

Fig.4 Plaquette signalétique



MW-4000017-1

Fig.5 Encombrement du préparateur d'eau chaude sanitaire



MW-4000018-3

5.3.1 Plaquette signalétique

La plaquette signalétique doit être accessible à tout moment.

La plaquette signalétique identifie le préparateur d'eau chaude sanitaire et donne les informations suivantes :

- Type de produit
- Date de fabrication (Année — Semaine)
- Numéro de série
- Numéro d'identification CE

i Remarque

Ne jamais enlever, ni recouvrir les étiquettes et plaquettes signalétiques apposées sur les appareils. Les étiquettes et les plaquettes signalétiques doivent être lisibles pendant toute la durée de vie de l'appareil.

Remplacer immédiatement les autocollants d'instruction et de mises en garde abîmés ou illisibles.

5.3.2 Encombrement du préparateur d'eau chaude sanitaire

A Hauteur de la chaudière (varie selon le modèle de la chaudière)

Installer le préparateur d'eau chaude sanitaire sous la chaudière. Pour connaître l'espace à réserver autour du préparateur d'eau chaude sanitaire en vue de faciliter l'accessibilité et l'entretien, se référer à la notice d'installation et d'entretien de la chaudière.

- Placer le préparateur d'eau chaude sanitaire sur un socle pour faciliter le nettoyage du local.
- Installer le préparateur d'eau chaude sanitaire le plus près possible des points de puisage afin de minimiser les pertes d'énergie par les tuyauteries.



Attention

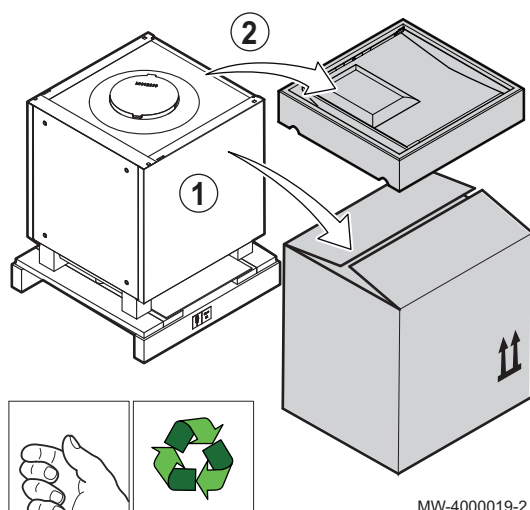
Installer le préparateur d'eau chaude sanitaire dans un local à l'abri du gel.

5.3.3 Evacuation

Prévoir une évacuation d'eau dans la chaufferie ainsi qu'un entonnoir-siphon pour le groupe de sécurité.

5.4 Déballage et préparation

Fig.6 Déballage



5.4.1 Déballez le préparateur d'eau chaude sanitaire

1. Retirer l'emballage du préparateur d'eau chaude sanitaire tout en laissant celui-ci sur la palette de transport.



Remarque

Le préparateur d'eau chaude sanitaire est transporté verticalement.

2. Retirer la protection d'emballage.

5.4.2 Mettre en place le préparateur d'eau chaude sanitaire

- Prévoir deux personnes
- Manipuler le préparateur d'eau chaude sanitaire avec les gants

1. Visser les 4 pieds réglables sur le fond du préparateur d'eau chaude sanitaire.



Remarque

Les 4 pieds réglables sont livrés dans le sachet notice.

Fig.7 Mise en place des 4 pieds réglables

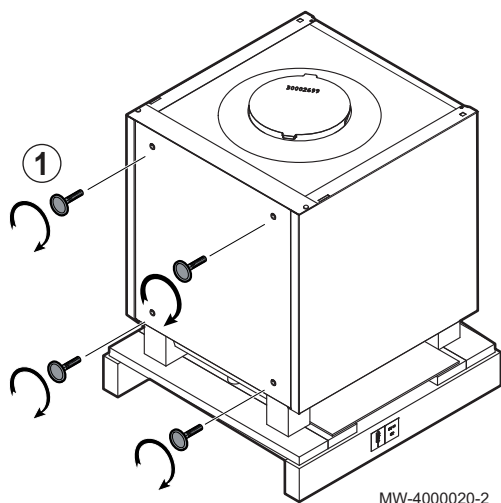
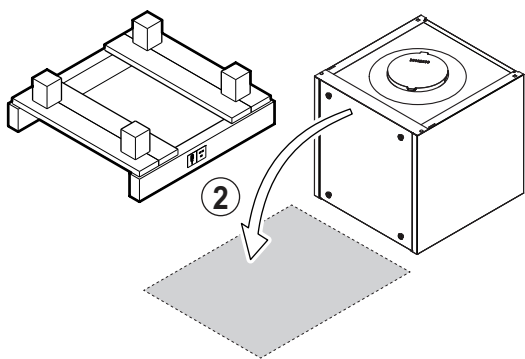


Fig.8 Pose du préparateur d'eau chaude sanitaire



- Placer le préparateur d'eau chaude sanitaire à son emplacement et le basculer au sol.

i **Remarque**
Prendre soin de soulever légèrement le préparateur d'eau chaude sanitaire afin de ne pas abîmer le bas des panneaux.

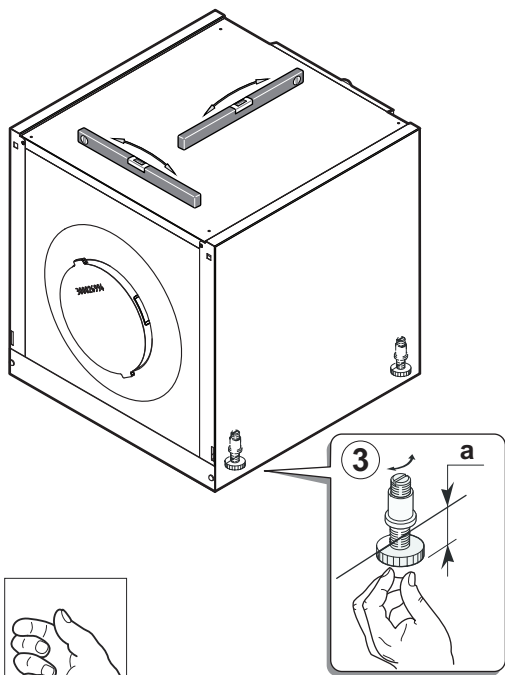


MW-4000021-1

Fig.9 Mise à niveau du préparateur d'eau chaude sanitaire

- Mettre à niveau le préparateur d'eau chaude sanitaire à l'aide des pieds réglables.

a	Plage de réglage : 10 à 20 mm depuis le sol
---	---



MW-4000022-2

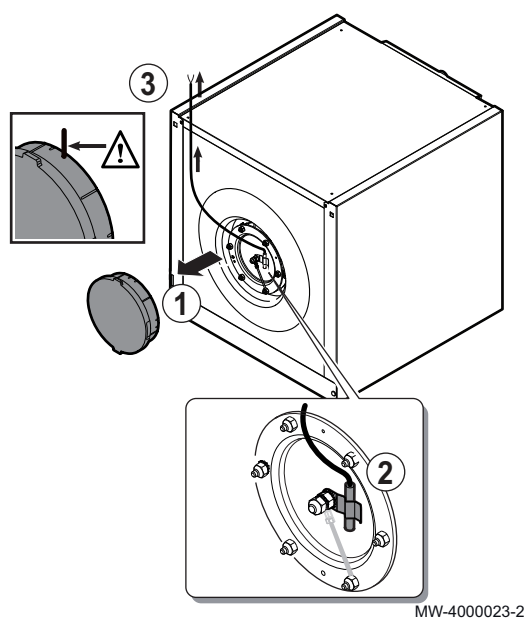
6 Installation

6.1 Généralités

L'installation doit être réalisée suivant la réglementation en vigueur, les règles de l'art et les recommandations contenues dans la présente notice.

6.2 Montage

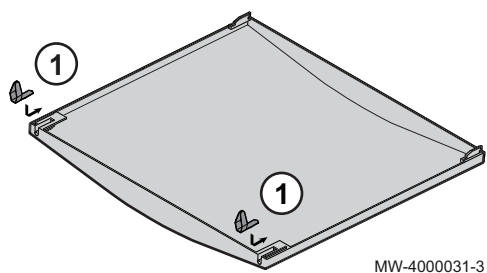
Fig.10 Montage de la sonde d'eau chaude sanitaire



6.2.1 Monter la sonde d'eau chaude sanitaire

1. Enlever le couvercle isolé.
2. Mettre en place la sonde eau chaude sanitaire.
3. Remettre en place le couvercle isolé en faisant passer le câble de la sonde par les encoches du couvercle.

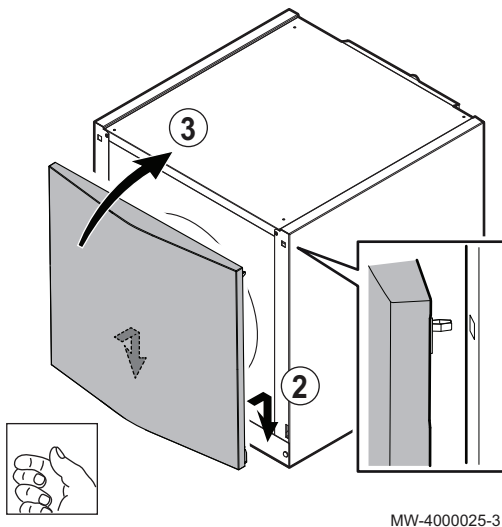
Fig.11 Mise en place des clips



6.2.2 Monter le panneau avant

1. Placer les clips (fournis dans le sachet notice) dans les rainures internes du panneau avant.

Fig.12 Mise en place des crochets



MW-4000025-3

2. Insérer le bas du panneau dans les encoches du préparateur d'eau chaude sanitaire.
3. Appuyer fermement sur le haut du panneau pour le positionner sur le préparateur d'eau chaude sanitaire.

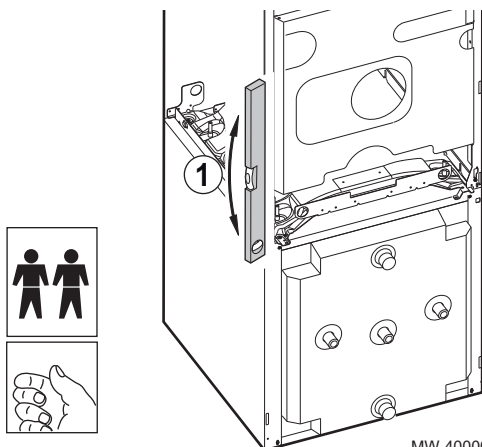
6.2.3 Mettre en place la chaudière sur le préparateur d'eau chaude sanitaire



Remarque

- Prévoir 2 personnes.
- Manipuler le préparateur d'eau chaude sanitaire avec des gants.

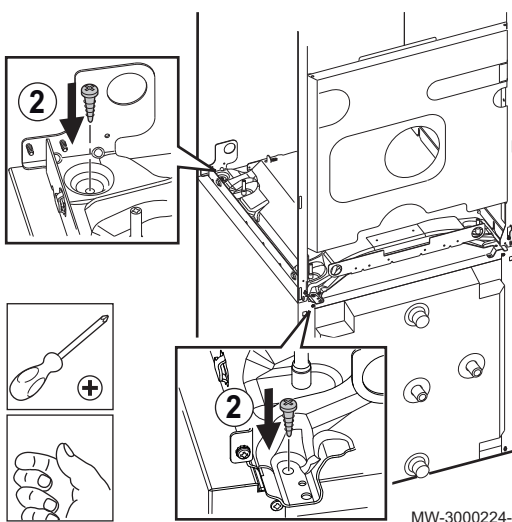
Fig.13 Aligner la chaudière sur le préparateur d'eau chaude sanitaire



MW-4000024-5

1. Installer la chaudière sur l'avant du préparateur d'eau chaude sanitaire en veillant à bien aligner les panneaux latéraux de la chaudière et du préparateur d'eau chaude sanitaire.

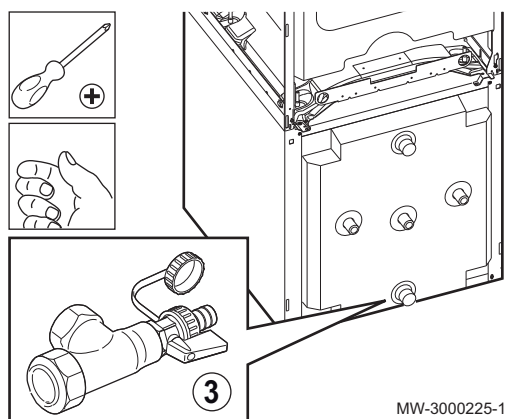
Fig.14 Fixer la chaudière sur le préparateur d'eau chaude sanitaire



MW-3000224-1

2. Fixer la chaudière sur le préparateur d'eau chaude sanitaire à l'aide des vis fournies dans le sachet notice.

Fig.15 Ajouter un raccord Té et un robinet



6.3 Raccordements hydrauliques

6.3.1 Raccorder le préparateur d'eau chaude sanitaire au réseau d'eau potable

1. Rincer les tuyauteries d'arrivée d'eau sanitaire pour ne pas introduire de particules métalliques ou autres dans la cuve de l'appareil.
2. Isoler hydrauliquement le circuit sanitaire par une vanne d'arrêt pour faciliter les opérations d'entretien du préparateur d'eau chaude sanitaire.
3. Implanter un réducteur de pression si la pression d'alimentation dépasse 80 % du tarage de la soupape ou du groupe de sécurité (ex. 5,5 bar (0,55 MPa) pour un groupe de sécurité taré à 7 bar (0,7 MPa)).



Attention

Le réducteur de pression doit être implanté en amont de l'appareil et en aval du compteur d'eau, de manière à avoir la même pression dans toutes les conduites de l'installation.

4. Installer un clapet anti-retour pour empêcher le refoulement de l'eau chaude dans le circuit d'eau froide sanitaire, entre le groupe de sécurité et le réducteur de pression.
5. Intégrer une soupape de sécurité plombée et tarée à 7 bar (0,7 MPa) (non livrée) sur l'entrée d'eau froide sanitaire, près du préparateur, à un endroit facile d'accès.



Attention

Aucun organe de sectionnement ne doit se trouver entre la soupape ou le groupe de sécurité et le préparateur d'eau chaude sanitaire.



Remarque

Monter la soupape de sécurité au-dessus du préparateur d'eau chaude sanitaire pour éviter de vidanger le préparateur d'eau chaude sanitaire lors des travaux.



Remarque

Prévoir une évacuation d'eau dans la chaufferie ainsi qu'un entonnoir-siphon pour le groupe de sécurité.



Remarque

Nous préconisons les groupes de sécurité hydrauliques à membrane de marque NF.

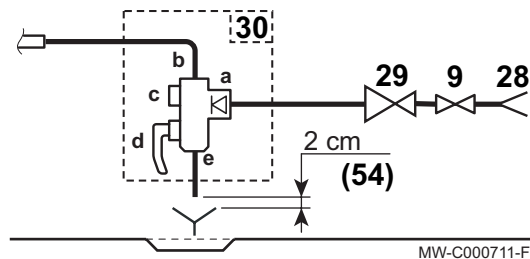
6. Installer le robinet de vidange au bas du préparateur.
7. Réaliser le raccordement à l'eau froide sanitaire.



Voir

Schéma d'installation hydraulique figurant dans la notice d'installation et d'entretien de la chaudière.

Fig.16 Groupe de sécurité



■ Tube d'évacuation du groupe de sécurité

Pour éviter de freiner l'écoulement de l'eau en cas de surpression :

- Le tube d'évacuation du groupe de sécurité doit être maintenu à l'air libre, dans un environnement hors-gel, en pente continue et vers le bas.
- La section du tube d'évacuation du groupe de sécurité doit être au moins égale à la section de la sortie du groupe de sécurité.

■ Description du groupe de sécurité

- 9 Vanne de sectionnement
- 28 Entrée eau froide sanitaire
- 29 Réducteur de pression
- 30 Groupe de sécurité
- 54 Extrémité de la conduite de décharge libre et visible 2 à 4 cm au-dessus de l'entonnoir d'écoulement
- a Arrivée eau froide intégrant un clapet anti-retour
- b Raccordement à l'entrée eau froide du préparateur
- c Robinet d'arrêt
- d Soupape de sécurité et vidange manuelle
- e Orifice de vidange

■ Dimensionnement du groupe de sécurité

Le diamètre du groupe de sécurité et de son raccordement au préparateur doit être au moins égal au diamètre de l'entrée d'eau froide sanitaire du préparateur.

6.3.2 Raccorder le préparateur d'eau chaude sanitaire à la chaudière



Voir

Pour le raccordement du préparateur d'eau chaude sanitaire à la chaudière, se référer à la notice du kit de raccordement.

6.3.3 Raccorder le circuit d'eau chaude sanitaire



Avertissement

Pour le raccordement, il est impératif de respecter les normes et directives locales correspondantes.



Attention

Si la tuyauterie de distribution est en cuivre, poser un manchon en acier, en fonte ou en matière isolante entre la sortie d'eau chaude du préparateur d'eau chaude sanitaire et la tuyauterie pour éviter toute corrosion sur le raccordement.



Attention

Température limite au point de puisage : la température maximale de l'eau chaude sanitaire au point de puisage fait l'objet de réglementations particulières dans les différents pays de commercialisation afin de préserver les utilisateurs. Ces réglementations particulières doivent être respectées lors de l'installation.

1. Monter obligatoirement un mitigeur thermostatique d'eau sanitaire (non fourni) à la sortie du préparateur d'eau chaude sanitaire.
2. Installer une boucle de recirculation si nécessaire.

■ Boucle de recirculation d'eau chaude sanitaire

Pour assurer la disponibilité de l'eau chaude sanitaire dès l'ouverture des robinets, une boucle de recirculation entre les postes de puisage et la tubulure de recirculation du préparateur d'eau chaude sanitaire peut être installée.



Remarque

Prévoir un clapet anti-retour dans cette boucle.

**Remarque**

Piloter la boucle de recirculation d'eau chaude sanitaire par la régulation de la chaudière ou par un programmeur horaire additionnel pour optimiser la consommation d'énergie.

6.4 Raccordements électriques

6.4.1 Recommandations

**Avertissement**

- Les raccordements électriques doivent impérativement être effectués hors tension par un professionnel qualifié.
- Effectuer la mise à la terre avant tout branchement électrique.

Effectuer les raccordements électriques de l'appareil selon :

- Les prescriptions des normes en vigueur,
- Les indications des schémas électriques livrés avec l'appareil,
- Les recommandations de la présente notice.

**Remarque**

La mise à terre doit être conforme à la norme NFC 15-100.

**Remarque**

- Séparer les câbles de sondes des câbles de circuits 230/400 V.
- L'installation doit être équipée d'un interrupteur principal.

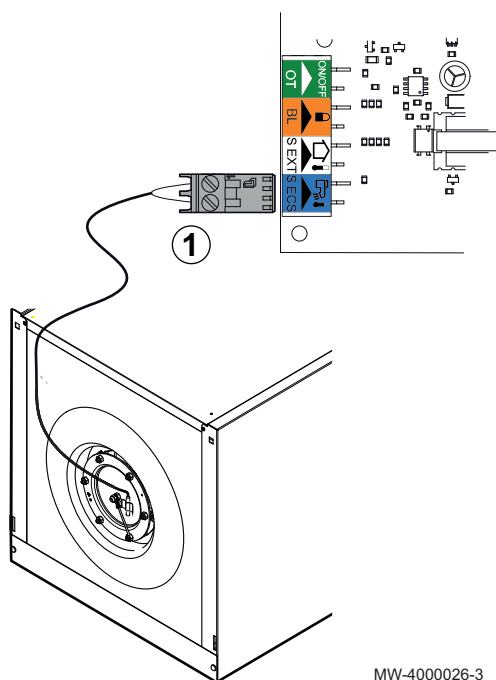
6.4.2 Raccorder la sonde d'eau chaude sanitaire

1. Raccorder la sonde d'eau chaude sanitaire sur la sortie **S.ECS** du bornier de raccordement de la chaudière.

**Voir**

Notice d'installation et d'entretien de la chaudière.

Fig.17 Raccordement de la sonde d'eau chaude sanitaire



MW-4000026-3

6.5 Remplissage de l'installation

6.5.1 Remplir le circuit d'eau chaude sanitaire

1. Rincer le circuit sanitaire et remplir le préparateur par le tube d'entrée eau froide.
2. Ouvrir un robinet d'eau chaude.

3. Remplir complètement le préparateur d'eau chaude sanitaire par le tube d'arrivée d'eau froide en laissant un robinet d'eau chaude ouvert.
4. Refermer le robinet d'eau chaude lorsque l'eau coule régulièrement et sans bruit dans la tuyauterie.
5. Dégazer toutes les tuyauteries d'eau chaude sanitaire en répétant les étapes 2 à 4 pour chaque robinet d'eau chaude de l'installation.



Remarque

Dégazer soigneusement le préparateur d'eau chaude sanitaire et le réseau de distribution afin d'éviter les bruits et les à-coups provoqués par l'air emprisonné qui se déplace dans les tuyauteries lors du puisage.

6. Vérifier les organes de sécurité (soupape ou groupe de sécurité en particulier) en se reportant aux notices fournies avec ces composants.

6.5.2 Remplir le circuit d'eau de chauffage (serpentin)

■ Chaudière équipée : vanne 3 voies, soupape de sécurité et vase d'expansion

Le remplissage se fait lorsque la chaudière est éteinte et lorsque la vanne 3 voies est sur la position chauffage.

- | | |
|----|---------------------------|
| 3 | Soupape de sécurité 3 bar |
| 4 | Manomètre |
| 7 | Purgeur automatique |
| 9 | Vanne de sectionnement |
| 27 | Clapet anti-retour |
| 50 | Disconnecteur |
| 51 | Robinet thermostatique |

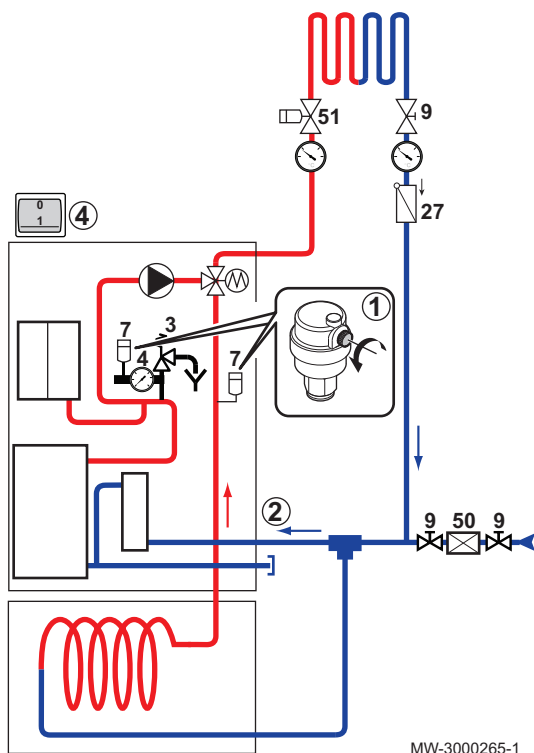
1. Ouvrir les capuchons des 2 purgeurs.
2. Remplir par le retour de l'installation.
3. Mettre sous pression : environ 0,2 MPa (2 bar).
4. Allumer la chaudière.

Un cycle de purge se met en marche automatiquement, il dure environ 3 minutes.

Pendant le cycle de purge et après plusieurs **MARCHE / ARRÊT** de la pompe en mode chauffage, puis plusieurs **MARCHE / ARRÊT** de la pompe en mode eau chaude sanitaire, la vanne d'inversion bascule alternativement du mode chauffage au mode eau chaude sanitaire.

5. Répéter les étapes 3 et 4 jusqu'à ce que le serpentin soit bien purgé.
6. Rajouter de l'eau dans le circuit du serpentin si nécessaire.

Fig.18 Chaudière équipée



■ Chaudière non-équipée

Le remplissage se fait lorsque la chaudière est éteinte.

7 Mise en service

7.1 Points à vérifier avant la mise en service

7.1.1 Circuits hydrauliques

1. Procéder à un contrôle visuel de l'étanchéité de tous les raccords de l'installation sur le circuit d'eau sanitaire.
2. Procéder à un contrôle visuel de l'étanchéité de tous les raccords de l'installation sur le circuit d'eau de chauffage.

7.1.2 Raccordements électriques

1. Vérifier que les sondes sont bien en place et raccordées.
2. Vérifier les raccordements électriques, notamment la mise à la terre.
3. Veiller à mettre correctement en place le panneau avant.

7.2 Procédure de mise en service



Remarque

Seul un professionnel qualifié peut effectuer la première mise en service.



Remarque

Pendant le processus de chauffe, une certaine quantité d'eau peut s'écouler par la soupape ou le groupe de sécurité, ceci provient de la dilatation de l'eau. Ce phénomène est tout à fait normal et ne doit en aucun cas être entravé.



Remarque

Faire la mise en service du préparateur eau chaude sanitaire en même temps que la mise en service de la chaudière.



Voir

Notice d'installation et d'entretien de la chaudière.

7.2.1 Mise en service du préparateur d'eau chaude sanitaire



Remarque

Une fois le préparateur d'eau chaude sanitaire relié à la chaudière, l'ensemble se pilote depuis le tableau de commande de la chaudière et aucune action n'est nécessaire directement sur le préparateur d'eau chaude sanitaire.

1. Régler la température de l'eau chaude sanitaire sur la chaudière.
2. Régler le mitigeur thermostatique au maximum à 65°C.



Remarque

Le mitigeur thermostatique n'est pas fourni.



Voir

Notice du mitigeur thermostatique.

3. Vérifier les organes de sécurité (soupape ou groupe de sécurité) en se reportant aux notices fournies avec ces composants.



Avertissement

La conduite d'écoulement de la soupape ou du groupe de sécurité ne doit pas être obstruée.



Voir

Notice d'installation et d'entretien de la chaudière.

8 Entretien

8.1 Généralités



Attention

Les opérations de maintenance doivent être effectuées par un professionnel qualifié.



Attention

Ne pas laisser le préparateur d'eau chaude sanitaire sans entretien. Contacter un professionnel qualifié ou souscrire un contrat d'entretien pour l'entretien annuel du préparateur d'eau chaude sanitaire.



Attention

Utiliser uniquement des pièces de rechange d'origine.

8.2 Opérations de contrôle et d'entretien standard

8.2.1 Liste des opérations d'entretien standard à effectuer

Une inspection annuelle avec contrôle d'étanchéité est obligatoire.

Prévoir l'entretien du préparateur d'eau chaude sanitaire en même temps que l'entretien de la chaudière.

1. Contrôler la soupape ou le groupe de sécurité.
2. Contrôler l'anode magnésium.
3. Détartrer le préparateur d'eau chaude sanitaire.



Pour de plus amples informations, voir

Contrôler la soupape ou le groupe de sécurité, page 28

Contrôler l'anode en magnésium, page 28

Détartrer le préparateur d'eau chaude sanitaire, page 29

8.2.2 Déposer et remonter le tampon de visite

■ Déposer le tampon de visite

1. Couper l'arrivée d'eau froide sanitaire.
2. Ouvrir un robinet d'eau chaude.
3. Vidanger le préparateur d'eau chaude sanitaire en ouvrant le robinet de vidange.
4. Enlever le couvercle isolé.
5. Déposer les tampons de visite.

Fig.20 Vidange du préparateur

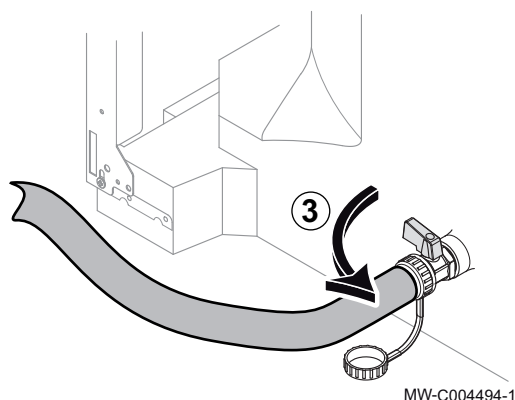
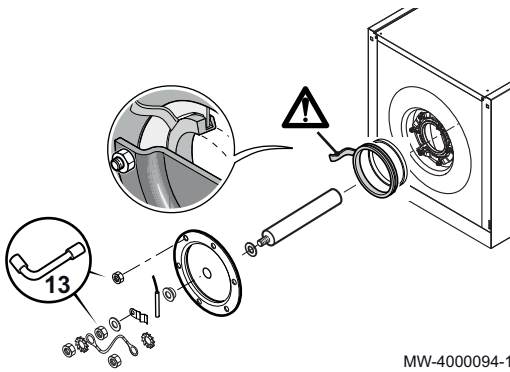


Fig.21 Remplacement du joint à lèvres



MW-4000094-1

■ Remonter le tampon de visite

1. Remplacer le joint à lèvres + jonc et le positionner dans l'orifice des visites en veillant à placer la languette du joint à lèvres à l'extérieur du préparateur d'eau chaude sanitaire.



Attention

A chaque ouverture, remplacer impérativement l'ensemble joint à lèvres + jonc pour garantir l'étanchéité.

2. Remonter l'ensemble.



Attention

- Utiliser une clé dynamométrique de 13.
- Le serrage des vis du tampon de visite ne doit pas être exagéré.
Couple de serrage : 6 N.m +1/-0



Remarque

On obtient approximativement 6 N.m en tenant la clé à pipe par le petit levier.

3. Refermer les robinets.
4. Après remontage, vérifier l'étanchéité de la bride latérale.
5. Effectuer la mise en service.



Pour de plus amples informations, voir

Mise en service du préparateur d'eau chaude sanitaire, page 26

8.2.3 Contrôler la soupape ou le groupe de sécurité

La soupape ou le groupe de sécurité sur l'entrée eau froide sanitaire doit être manoeuvré(e) au moins **une fois par mois**, afin de s'assurer de son bon fonctionnement et de se prémunir d'éventuelles surpressions qui endommageraient le préparateur d'eau chaude sanitaire.



Attention

Le non-respect de cette règle d'entretien peut entraîner une détérioration de la cuve du préparateur d'eau chaude sanitaire et l'annulation de sa garantie.



Attention

La conduite d'écoulement de la soupape ou du groupe de sécurité ne doit pas être obstruée.



Pour de plus amples informations, voir

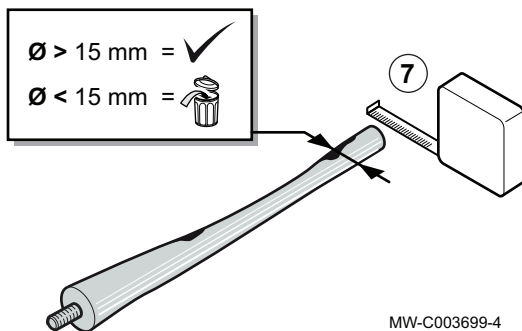
Déposer et remonter le tampon de visite, page 27

8.2.4 Contrôler l'anode en magnésium

Vérifier l'état des anodes au bout de la première année. À partir de la première vérification et compte tenu de l'usure des anodes, déterminer la périodicité des contrôles suivants. Les anodes en magnésium doivent être vérifiées au moins tous les 2 ans.

1. Déposer les tampons de visite.
2. Détartrer le préparateur d'eau chaude sanitaire si nécessaire.
3. Mesurer le diamètre de l'anode. Remplacer l'anode si son diamètre est inférieur à 15 mm.
4. Remonter l'ensemble anode + tampon de visite.

Fig.22 Contrôle de l'anode en magnésium



MW-C003699-4

**Pour de plus amples informations, voir**

Déposer et remonter le tampon de visite, page 27

Détartrer le préparateur d'eau chaude sanitaire, page 29

8.2.5 Détartrer le préparateur d'eau chaude sanitaire

Dans les régions à eau calcaire, il est conseillé d'effectuer annuellement un détartrage de l'appareil afin d'en préserver les performances.

**Remarque**

Prévoir le détartrage en même temps que la vidange du préparateur d'eau chaude sanitaire.

1. Déposer le tampon de visite.
2. Enlever le tartre déposé sous forme de boues ou de lamelles dans le fond du réservoir. Par contre, ne pas toucher au tartre adhérent aux parois du réservoir, car il constitue une protection efficace contre la corrosion et renforce l'isolation du préparateur d'eau chaude sanitaire.
3. Détartrer l'échangeur pour garantir ses performances.
4. Remonter l'ensemble anode + tampon de visite.

**Pour de plus amples informations, voir**

Déposer et remonter le tampon de visite, page 27

8.2.6 Nettoyer l'habillage

1. Nettoyer l'extérieur de l'appareil à l'aide d'un chiffon humide et d'un détergent doux.

9 Mise au rebut

9.1 Mise au rebut et recyclage



Remarque

Le démontage et la mise au rebut d'un préparateur d'eau chaude sanitaire doivent être effectués par un installateur qualifié conformément aux réglementations locales et nationales.

1. Débrancher l'anode lorsque celle-ci est branchée.
2. Couper l'alimentation électrique de la chaudière.
3. Fermer les robinets d'arrivée d'eau.
4. Vidanger l'installation.

10 Pièces de rechange

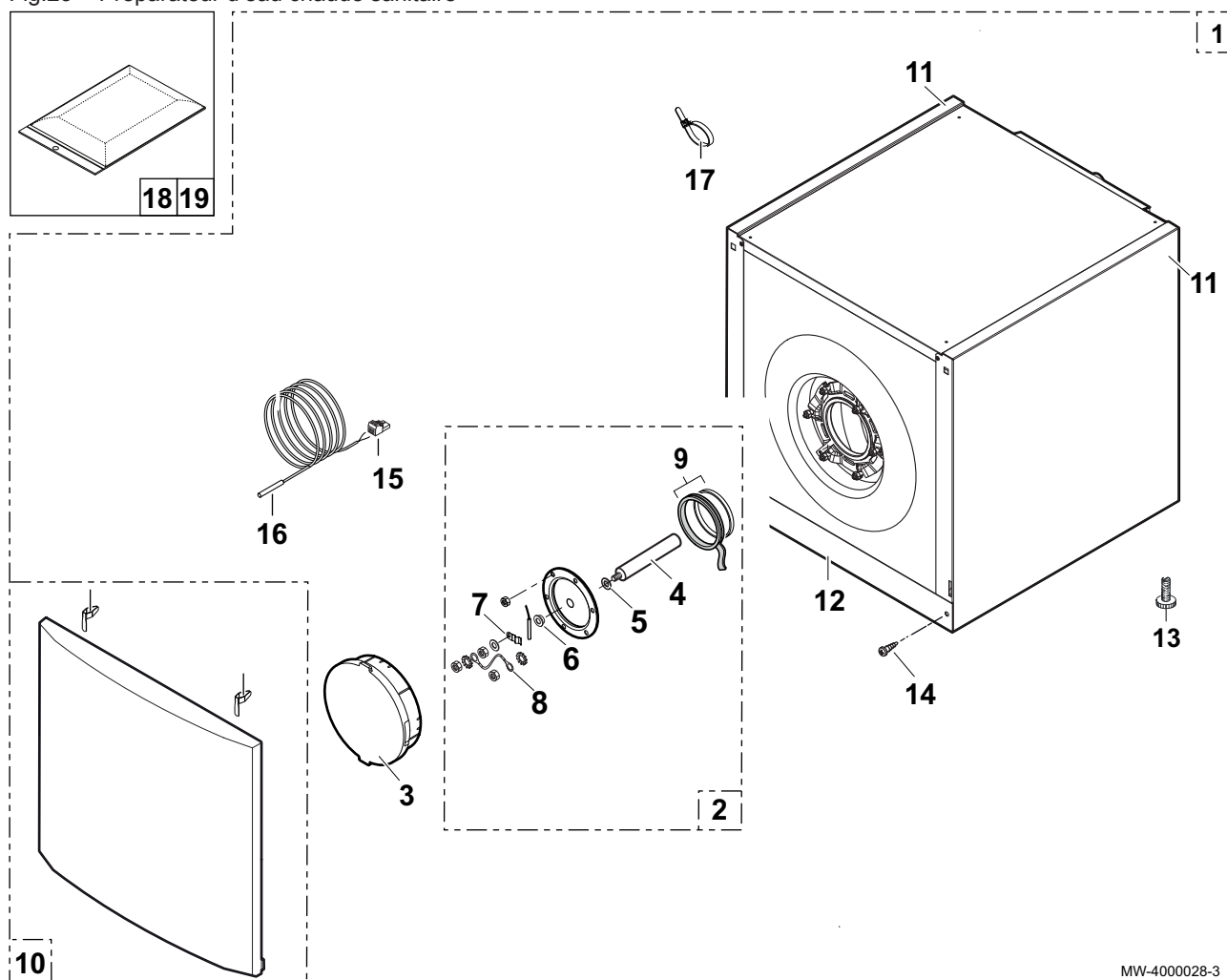
10.1 Généralités

Si les opérations de contrôle et d'entretien ont révélé la nécessité de remplacer une pièce du préparateur d'eau chaude sanitaire, utiliser uniquement des pièces de rechange d'origine ou des pièces de rechange et des matériaux préconisés.

i **Remarque**
Pour commander une pièce de rechange, indiquer le numéro de référence figurant dans la liste.

10.2 Vues éclatées

Fig.23 Préparateur d'eau chaude sanitaire



Repères	Référence	Désignation
1	7609915	Préparateur d'eau chaude sanitaire EL 110 SL
2	200022433	Tampon + anode magnésium + joint
3	300026994	Couvercle isolé
4	89708901	Anode magnésium
5	95014035	Joint Ø 35x8,5x2
6	94974527	Entretoise nylon
7	95365009	Patte de fixation de la sonde
8	89604901	Fil de masse (anode)

Repères	Référence	Désignation
9	89705511	Joint 7 mm + jonc 5 mm
10	200019181	Panneau avant
11	7613531	Panneau latéral droit ou gauche
12	200023263	Enjoliveur
13	97581059	Pied réglable 8x25
14	95770692	Vis EC CB 7x12,7
15	300008957	Connecteur 2 plots
16	95362447	Sonde KVT60 longueur 2 m
17	95320780	Collier
18	200021501	Visserie tampon
19	200019786	Kit ressort panneau avant (10x)

11 Garantie

11.1 Généralités

Vous venez d'acheter l'un de nos appareils et nous vous remercions de votre confiance.

Pour garantir un fonctionnement sûr et efficace, nous vous recommandons d'inspecter l'appareil régulièrement et de procéder aux opérations d'entretien nécessaires.

Votre installateur ou notre service après-vente sont à votre disposition.

11.2 Conditions de garantie

Les dispositions qui suivent ne sont pas exclusives du bénéfice le cas échéant au profit de l'acheteur de la garantie légale soumise aux articles 1641 à 1648 du code civil.

Votre appareil bénéficie d'une garantie contractuelle contre tout vice de fabrication à compter de sa date d'achat mentionnée sur la facture de l'installateur.

La durée de notre garantie est mentionnée dans notre catalogue tarif.

Notre responsabilité en qualité de fabricant ne saurait être engagée au titre d'une mauvaise utilisation de l'appareil, d'un défaut ou d'une insuffisance d'entretien de celui-ci, ou d'une mauvaise installation de l'appareil (il vous appartient à cet égard de veiller à ce que cette dernière soit réalisée par un professionnel qualifié).

Nous ne saurions en particulier être tenus pour responsables des dégâts matériels, pertes immatérielles ou accidents corporels consécutifs à une installation non conforme :

- aux dispositions légales et réglementaires ou imposées par les autorités locales,
- aux dispositions nationales, voire locales et particulières régissant l'installation,
- à nos notices et prescriptions d'installation, en particulier pour ce qui concerne l'entretien régulier des appareils,
- Aux règles de l'art.

Notre garantie est limitée à l'échange ou la réparation des seules pièces reconnues défectueuses par nos services techniques à l'exclusion des frais de main d'œuvre, de déplacement et de transport.

Notre garantie ne couvre pas le remplacement ou la réparation de pièces par suite notamment d'une usure normale, d'une mauvaise utilisation, d'interventions de tiers non qualifiés, d'un défaut ou d'insuffisance de surveillance ou d'entretien, d'une alimentation électrique non conforme et d'une utilisation d'un combustible inapproprié ou de mauvaise qualité.

Les sous-ensembles, tels que moteurs, pompes, vannes électriques, etc., ne sont garantis que s'ils n'ont jamais été démontés.

Les droits établis par la directive européenne 99/44/CEE, transposée par le décret législatif N° 24 du 2 février 2002 publiée sur le J.O. N° 57 du 8 mars 2002, restent valables.

© Copyright

Toutes les informations techniques contenues dans la présente notice ainsi que les dessins et schémas électriques sont notre propriété et ne peuvent être reproduits sans notre autorisation écrite préalable. Sous réserve de modifications.



PART OF BDR THERMEA

