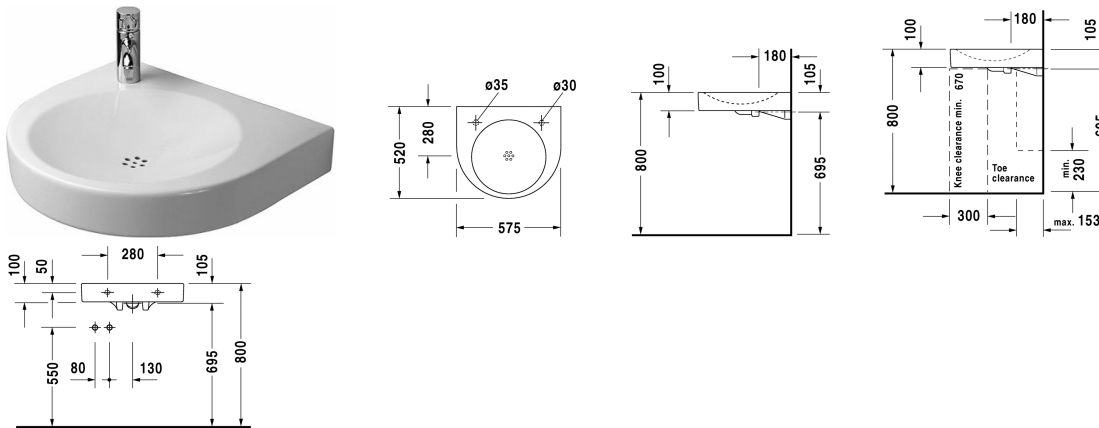


Architec Lavabo Vital Med # 0443580000 / 0443580008 / 0443580009

| < 575 mm > |



Lavabo Vital Med	Dimension	Poids	Référence
sans trop-plein, avec plage de robinetterie, pour montage avec siphon à encastrer, dessous émaillé, 575 mm			
Finitions			
00 Blanc			
Variante			
● ● trou de robinetterie prépercé à gauche, trou prépercé à droite pour distributeur de savon	575 x 520 mm	16,600 kg	0443580000
● trou de robinetterie à droite	575 x 520 mm	16,600 kg	0443580008
● trou de robinetterie à gauche	575 x 520 mm	16,600 kg	0443580009
Accessoires			
Enjoliveur de bonde		0,100 kg	005043
Siphon à encastrer pour lavabo Architec, raccords inclus		0,600 kg	005044
Produits assortis			
Distributeur de savon pour montage sur lavabos avec trou pour distributeur de savon, pour lavabo # 044845, 044958, 046240, Ø 30 mm 045058, 044358, 030960, 030970, 032050, Ø 30 mm			009972
Descriptif			
DURAVIT Architec lavabo, Design by Prof. Frank Huster, lavabo Vital Med, H 70, sans trop-plein, en céramique sanitaire, cuve ronde avec tamis d'évacuation en céramique. Trous prépercés pour robinetterie monotrou à gauche et distributeur de savon à droite. Moulure de poignée cachée au rebord du lavabo. Evacuation incurvée de 90 degré pour montage avec siphon à encastrer. Pour personnes à mobilité réduite selon norme DIN DIN 18040-1 et DIN 18040-2. Dimensions (LxPxH) 575x520x105mm. Blanc. Référence : 0443580000. Avec trou de robinetterie à gauche : 0443580009. Avec trou de robinetterie à gauche et trou de distributeur de savon à droite : 0443580023			

Nos croquis indiquent toutes les dimensions nécessaires, en tenant compte des tolérances standard. Ces dimensions sont indicatives. Les dimensions exactes ne peuvent être prises que sur le produit fini.