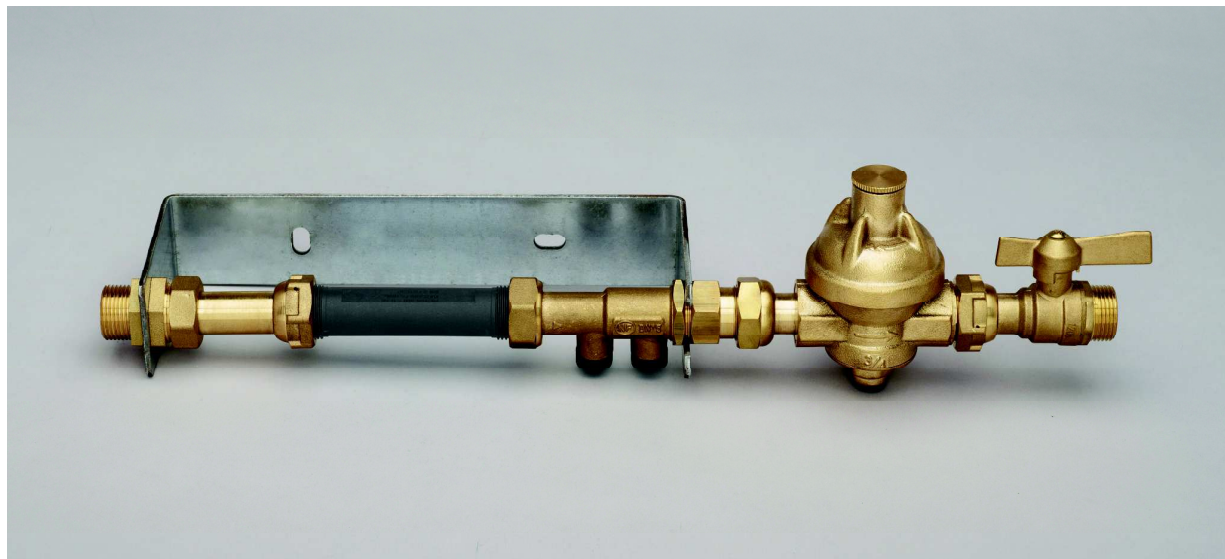


FICHE TECHNIQUE

KIT Prémonté pour compteur d'eau : REF : 8500-0

- Entrée et sortie ¾" mâle
- Pour compteur d'entraxe 110mm à 130 mm
- Pour eau froide et chaude jusque 80°C
- Pression maxi : 10bar



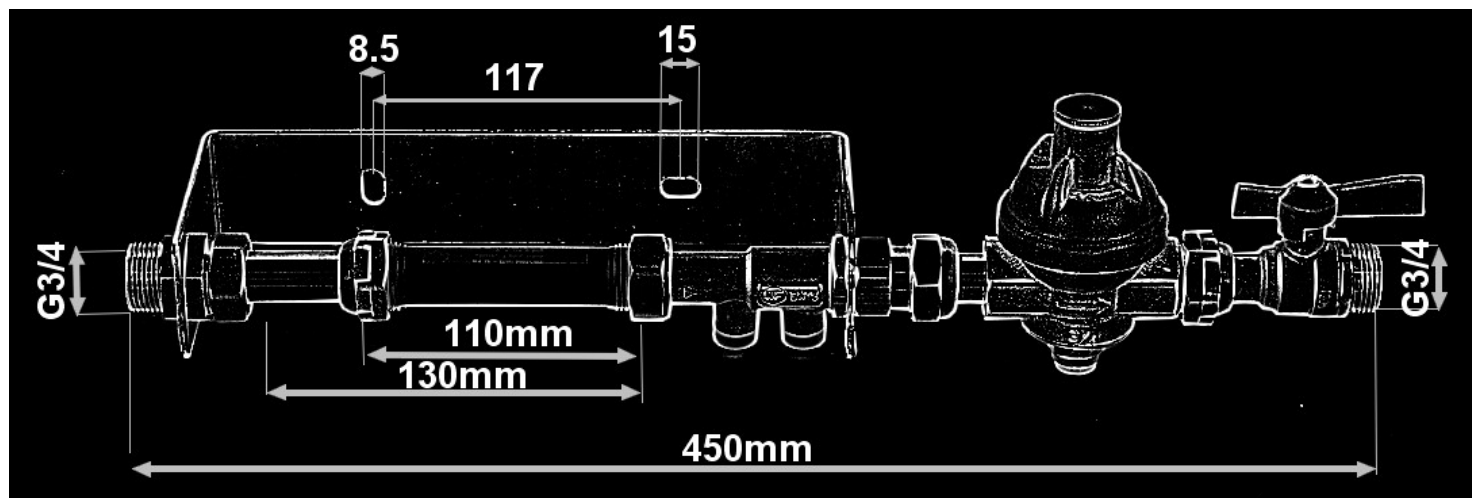
Composition:

- Raccord télescopique
- Machette plastique
- Clapet anti retour type EA NF
- Réducteur de pression NF avec prise manomètre
- Vanne à boisseau sphérique
- Support : acier galvanisé

Instructions de montage :

- S'assurer avant montage que la tuyauterie est propre.
- S'assurer de l'alignement des tuyauteries amont-aval
- Utiliser des clés adaptées aux dimensions du KIT (clé à griffe proscrite)
- Fixer le support galvanisé, à l'aide de moyen de fixation adéquat aux matériaux présents. (si besoin desserrer le contre écrou du clapet EA et la machette plastique)
- Une fois le support solidement fixé, monter l'ensemble réducteur/ vanne compteur
- Utiliser les joints neufs fournis
- Ne pas appliquer un couple de serrage de plus de 30N.m
- Vérifier l'étanchéité lors de la mise en eau.
- Possibilité de modifier la pression en sortie de réducteur, pour l'augmenter, dévisser le bouchon moleté, à l'aide d'une clé 6 pans de 8, visser la vis de réglage jusqu'à l'obtention de la pression désirée. Pour la diminuer, dévisser complètement la vis de réglage. Ouvrir un robinet en aval afin de permettre un écoulement et abaisser la pression du réseau. Refermer le robinet et visser la vis de réglage jusqu'à l'obtention de la pression désirée.

ENCOMBREMENT :



Certifications :

Pour le clapet anti-retour : NF selon NF EN 13959
ACS N°10ACCNY053

Pour le réducteur : NF selon NF EN 1567 et NF079
ACS N°11ACCLI003

Pour la vanne compteur :
ACS N°13ACCNY201

Attestation sur l'honneur pour les accessoires en laiton.

Be
GRK
Visa B.E.

Visa Qualité

