

FICHE TECHNIQUE

Accessibilité Autonomie

Siège de douche - Série 2000

Siège rembourré avec dossier et accoudoirs

Réf. Gris : 02130P

Réf. Bleu : 02230P

Texte descriptif :

Siège de douche rembourré avec dossier et accoudoirs

Réf. Gris : 02130P. Réf. Bleu : 02230P

Siège de douche, garantie à vie, 7 points de fixations murales invisibles, relevable, pieds réglables de 482mm à 607mm, assise pleine avec coussin rembourré 424x489mm de couleur Gris réf 02130P et Bleu réf 02230P de marque AKW ou techniquement équivalent approuvé. Charge maximale (pression statique) : 158kg.

Fonctionnement et désignation :

Usage : Accessibilité, sécurité et confort pour douche. Utilisation comme solution d'assise confortable pour espace restreint.

Destination : Tout type de salles de bains susceptibles d'accueillir des personnes à mobilité réduite.

Caractéristiques techniques :

- Matériau : structure du siège en aluminium recouvert d'époxy
- Assise moulée blanche avec trous d'évacuation
- Pieds en aluminium adaptable à l'inclinaison du sol
- Pieds finis par embout en caoutchouc blanc
- Dossier et accoudoirs
- Dimensions assise : 424x489mm
- Hauteur réglable entre 482 et 607mm
- Charge maximale (pression statique) : 158kg
- Gris (RAL7035) et Bleu (RAL5005)
- 7 points de fixation / Diamètre visserie : 7mm
- Dossier de remplacement : Réf. 02112 (Gris) Réf. 02212 (Bleu)
- Assise de remplacement : Réf. 02211 (Gris) Réf. 02011 (Bleu)

Avantages produits :

- Garantie à vie
- Coussin rembourré amovible
- Nettoyage facile grâce aux trous d'évacuation
- Idéal pour les espaces réduits
- Faible encombrement

AKW International
Zone Industrielle Tournai-Ouest
Rue de la Terre à Briques, 20
7522 Marquain (Tournai)
Belgium

International Sales & Marketing
+32 (0) 68 269 495
Commandes et questions
+32 (0) 68 334 899
Fax
+32 (0) 68 331 658

Receveurs de douche
Parois de douche
Sièges de douche
Barres d'appui
Rampes d'accès

AKW®

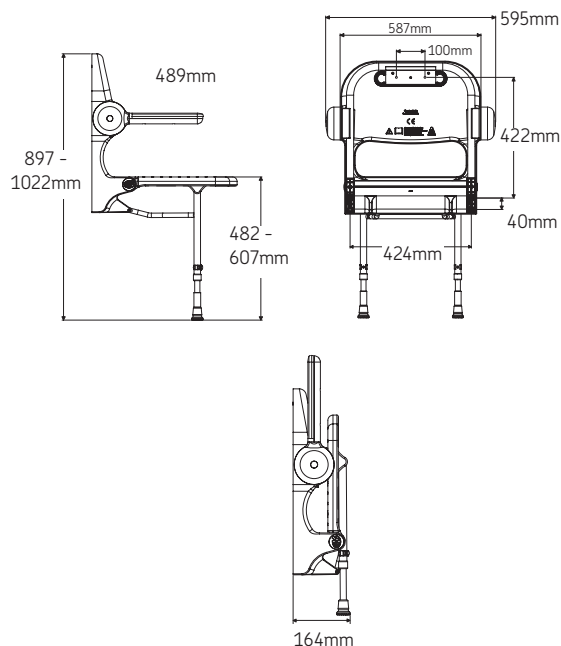
Certifications



Visuel :



Schéma technique :



Website
www.akw-medicare.com
Email
ism@akw-medicare.com

Suivez-nous   