

SANIACCESS

- Nouvelle génération de **SANIBROYEUR®** « Easy-Access »
- Accès au panier permettant de solutionner des blocages liés à une mauvaise utilisation
- Système exclusif Pressostube® permettant un accès facile aux pièces d'usure
- Intervention immédiate et rapide sur le broyeur
- Pas de dépose de l'appareil ni même de la céramique lors d'une maintenance
- Gain de temps et confort d'entretien vraiment appréciable !
- Gamme dédiée aux professionnels
- Réponse pertinente pour les propriétaires de logement locatif
- Système de broyage à couteaux inox **SFA**





SILENCE



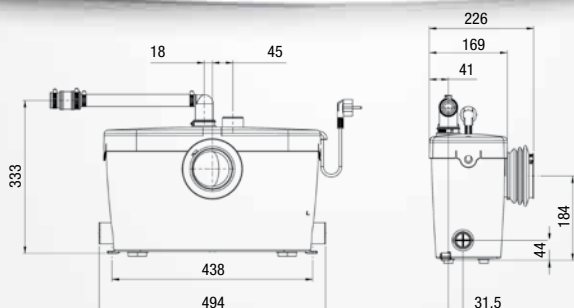
Silencieux et esthétique,
SANIACCESS® 3
rend possible l'installation
d'une salle de bain
complète.



5 m
100 m



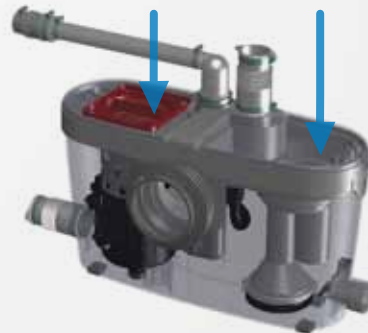
POUR PLUS
D'INFORMATIONS
TECHNIQUES
RENDEZ-VOUS
SUR INTERNET



Double accessibilité au produit :

- Accès direct au panier en cas de blocage suite à une mauvaise utilisation

- Accès direct à la partie électrique pour remplacer les pièces d'usure



Refolements vertical et horizontal : ↑ 5 m → 100 m

Diamètre de refolement conseillé : 22 / 28 / 32 mm

Température moyenne des eaux usées entrantes : 35°C

Indice de protection : IP44

Alimentation : 220-240 V / 50 Hz

Consommation moteur : 400 W

Clapet anti-retour

