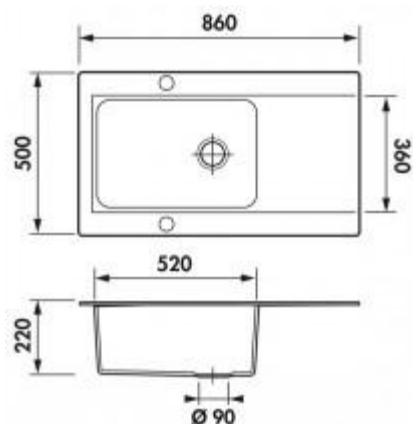


Éviers Grande cuve Imperia

Garantie 5 ans

Évier réversible

IMPERIA EV166

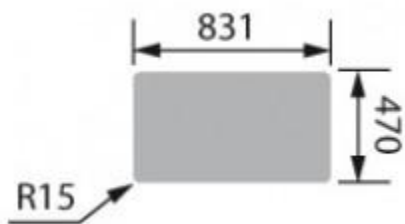


1 grand bac, 1 égouttoir. Bonde de Ø 90 mm.

Nombre de bacs, encastrement et découpe

Nb de bacs : 1

Sous-meuble de 60 cm



Coloris / finitions

Coloris métallisés

-  Platinum 105

Coloris classiques

-  Blanc 006
-  Noir 009