



Schlüter®-KERDI-DRAIN - Pour l'intérieur Systèmes d'évacuation horizontale avec siphon

Évacuation de sol DN 40

Sans siphon

Sortie DN 40 (40 mm) avec raccord fixe

Débit d'évacuation : 0,4 l/s (24 l/min)

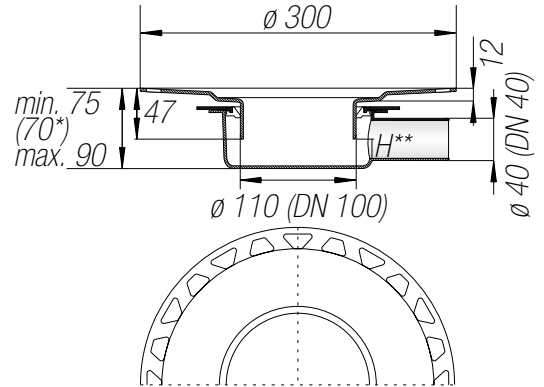
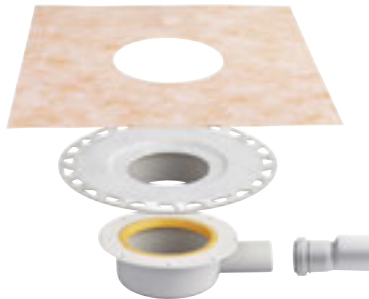
Garde d'eau : 3 cm

Réf. : KD BH 40

Unité de livraison :

- Corps de siphon
- Raccord de transition DN 40 à DN 50
- Avaloir à platine
- Colerette Schlüter®-KERDI

Convient en combinaison avec un kit grille/cadre avec siphon, voir page précédente



Évacuation de sol DN 50

Avec siphon

Entrée DN 40 (40 mm),

Sortie DN 50 (50 mm) avec raccord articulé

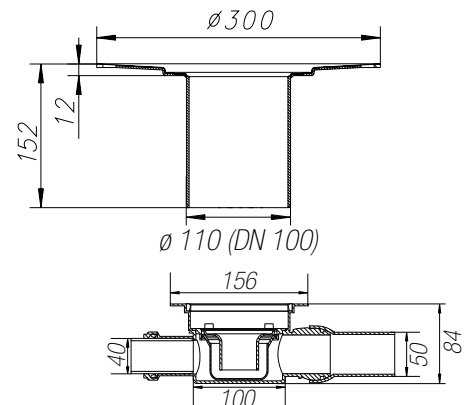
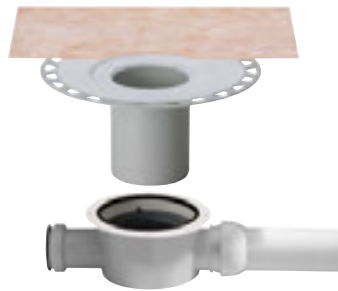
Débit d'évacuation : 0,6 l/s (36 l/min)

Garde d'eau : 3 cm

Réf. : KD BH 50GV

Unité de livraison :

- Évacuation
- Avaloir à platine
- Colerette Schlüter®-KERDI



Kit d'évacuation au sol DN 50/70

Avec siphon

Sortie DN 50 (50 mm) avec raccord fixe

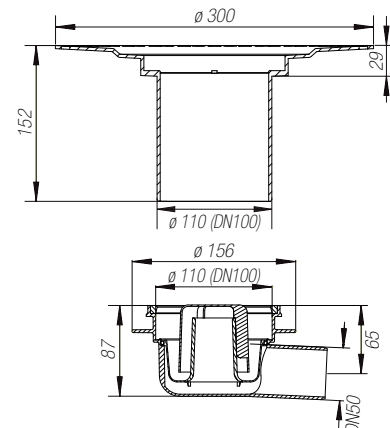
Débit d'écoulement : 0,8 l/s (48 l/min)

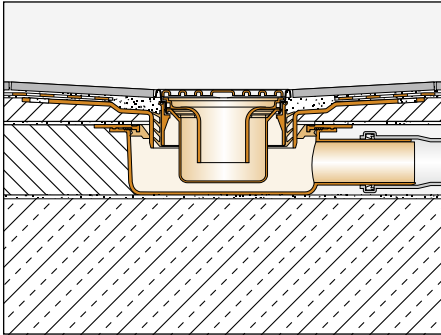
Garde d'eau : 5 cm

N° d'art. : KD BH 5070 GVB

Unité de livraison :

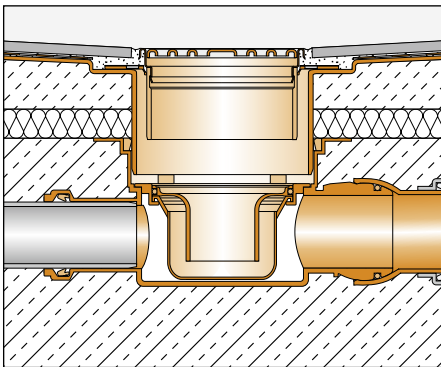
- Corps de siphon
- Transition DN 50 à DN 70
- Avaloir DN 100
- Colerette Schlüter®-KERDI



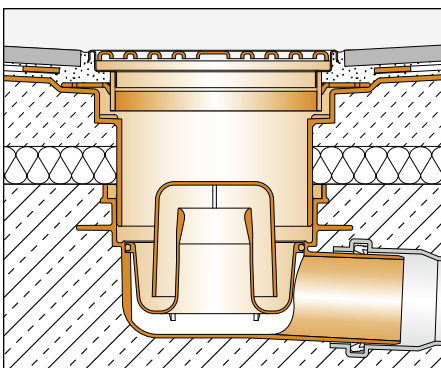


Le fait de retirer le joint torique permet de réduire de 5 mm l'encombrement en hauteur et de le ramener ainsi à 70 mm.
L'avaloir à platine doit être raccourci de manière correspondante, de même que la rallonge de cadre et le joint en accordéon en cas d'utilisation d'un support à carrelé ou si le revêtement posé est de la mosaïque.

Utilisation : en intérieur
Encombrement en hauteur min. : 75 (70 mm)



Utilisation : en intérieur
Encombrement en hauteur min. : 97 mm



Utilisation : en intérieur
Encombrement en hauteur min. : 115 mm
Satisfait à la norme DIN EN 1253