

CHAUFFE-EAU ÉLECTRIQUE

# CHAUFFEEO



GARANTIE  
**5 ANS**  
CUVE

GARANTIE  
**2 ANS**  
PIÈCES



Vertical mural  
compact  
100, 150  
et 200 L



Vertical mural  
standard  
50, 75, 100,  
150 et 200 L



Vertical  
sur socle  
150, 200, 250,  
300 et 500 L



Horizontal mural  
raccordement côté  
75, 100, 150 et 200 L



Horizontal mural  
raccordement dessous  
75, 100, 150 et 200 L

# LA SOLUTION SIMPLE ET EFFICACE

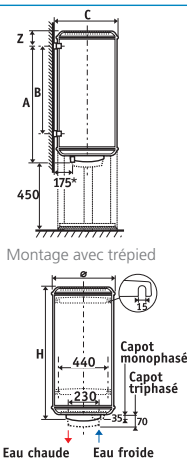
- Résistance blindée directement au contact de l'eau
- Protection par anode magnésium
- Nécessite un entretien et un remplacement le cas échéant (cf. notice)

# UN REMPLACEMENT FACILE ET RAPIDE

- Large choix de modèles pour répondre à toutes les configurations d'installation
- Facilité de pose

## DONNÉES TECHNIQUES ET DIMENSIONS

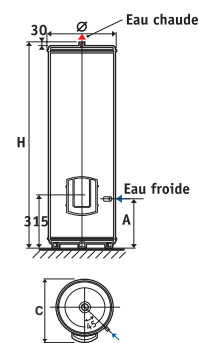
VERTICAUX MURAUX 50 À 200 L - Ø DE RACCORDEMENT HYDRAULIQUE : 3/4" (20/27) ET Ø DE RACCORDEMENT 1/2" (15/21) POUR LE 50 L PC ÉTROIT																
CAPACITÉ (litres)	TENSION (volts)	PUISSANCE (watts)	TEMPS DE CHAUFFE (1)	CAPACITÉ D'EAU CHAUDE À 40 °C (2)	CONSTANTE DE REFROIDISSEMENT	CONSOMMATION D'ENTRETIEN kWh / 24 (2)	CLASSE ÉNERGÉTIQUE	DIMENSIONS (mm)						POIDS À VIDE (kg)	CODE	
								Ø	H	A	B	Z	C			
MODÈLES STANDARDS 50 À 200 L - Ø 505, 510 ET 530 MM																
50 PC ÉTROIT	230 mono	2 000	1 h 36	Critère mesuré sur les capacités > à 75 L	0,47	1,11	C	338	918	750	-	168	345	18	327106	
50	230 mono	1 200	2 h 26		0,30	0,71	C	505	575	370	-	172	530	23	321105	
75	230 mono	1 200	4 h 10		141 L	0,28	1,00	C	510	700	575	-	120	530	26	021107
100	230 mono	1 200	5 h 46		192 L	0,28	1,33	C	510	865	750	-	115	530	30	021110
150	230 mono	1 650	5 h 33		279 L	0,21	1,48	C	530	1 165	1 050	800	115	550	38	021115
200	230 mono	2 200	5 h 17		382 L	0,18	1,73	C	530	1 480	1 050	800	430	550	46	021120
200	TC	2 200	5 h 17	382 L	0,18	1,73	C	530	1 480	1 050	800	430	550	46	021320	
MODÈLES COMPACTS 100 À 200 L - Ø 570 MM																
100	230 mono	1 200	5 h 32	175 L	0,22	1,02	C	570	735	600	-	130	590	31	021210	
150		1 650	5 h 38	266 L	0,19	1,37	C	570	1 000	760	500	240	590	41	021215	
200		2 200	5 h 33	359 L	0,18	1,67	C	570	1 250	1 050	800	175	590	50	021220	



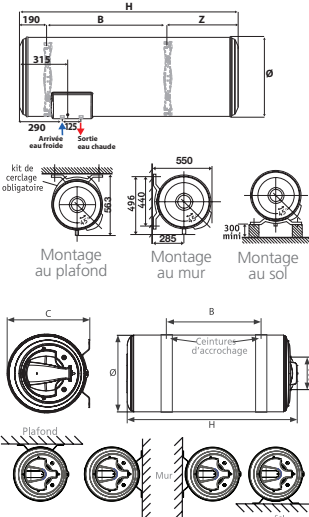
CE - NF (50 L) - NF (de 75 à 200 L) - IP 25

MODÈLES SUR SOCLE 150 À 500 L - Ø DE RACCORDEMENT HYDRAULIQUE : 150 À 300 L 3/4" (20/27) - 500 L 1" (26/34)															
CAPACITÉ (litres)	TENSION (volts)	PUISSANCE (watts)	TEMPS DE CHAUFFE (1)	CAPACITÉ D'EAU CHAUDE À 40 °C (2)	CONSTANTE DE REFROIDISSEMENT	CONSOMMATION D'ENTRETIEN kWh / 24 (2)	CLASSE ÉNERGÉTIQUE	DIMENSIONS (mm)						POIDS À VIDE (kg)	CODE
								Ø	H	A	B	Z	C		
150	230 mono	1 650	4 h 46	259 L	0,22	1,53	C	530	1 170	300	-	-	600	37	022115
200	230 mono	2 200	4 h 41	358 L	0,15	1,45	C	530	1 485	300	-	-	600	43	022120
250	230 mono	3 000	4 h 40	477 L	0,18	2,15	C	530	1 805	300	-	-	600	57	022125
300	230 mono	3 000	5 h 53	569 L	0,18	2,58	C	570	1 765	300	-	-	640	65	022130
200	TC	2 200	4 h 41	358 L	0,15	1,48	C	530	1 485	300	-	-	600	44	022320
250	TC	3 000	4 h 40	477 L	0,18	2,15	C	530	1 805	300	-	-	600	57	022325
300	TC	3 000	5 h 53	569 L	0,18	2,58	C	570	1 765	300	-	-	640	68	022330
NOUVEAU 500	400 tri uniquement	6 000	4 h 41	Critère mesuré sur les capacités ≤ à 300 L	0,11	2,6	C	750	1 840	310	-	-	850	154	022050

CE - NF (de 150 à 300 L) - IP 24 - NF (500 L) - IP X4



HORIZONTAUX MURAUX 75 À 200 L - Ø DE RACCORDEMENT HYDRAULIQUE : 3/4" (20/27)														
CAPACITÉ (litres)	TENSION (volts)	PUISSANCE (watts)	TEMPS DE CHAUFFE (1)	CAPACITÉ D'EAU CHAUDE À 40 °C (2)	CONSTANTE DE REFROIDISSEMENT	CONSOMMATION D'ENTRETIEN kWh / 24 (2)	CLASSE ÉNERGÉTIQUE	DIMENSIONS (mm)				POIDS À VIDE (kg)	CODE	
								Ø	H	B	Z			
RACCORDEMENT DESSOUS														
75	230 mono	1 200	4 h 07	144 L	0,36	1,29	C	530	680	370	120	28	023107	
100		1 200	4 h 57	183 L	0,28	1,34	C	530	840	500	150	32	023110	
150		1 650	4 h 53	253 L	0,25	1,75	C	530	1 140	800	150	39	023115	
200		2 200	5 h 24	341 L	0,21	1,98	C	530	1 460	800	470	48	023120	
RACCORDEMENT CÔTÉ														
75	230 mono	2 000	2 h 36	150 L	0,38	1,34	C	505	740	Ceintures réglables		530	27	025107
100		2 000	3 h 27	190 L	0,33	1,54	C	570	745			590	32	025110
150		2 000	4 h 41	279 L	0,27	1,89	C	570	1 000			590	41	025115
200		2 000	6 h 28	367 L	0,23	2,15	C	570	1 255			590	51	025120



CE - NF - IP 24

(1) De 15 à 65 °C. (2) Pour un appareil réglé à 65 °C et une ambiance à 20 °C.  
 (3) Quantité d'eau chaude mitigée à 40 °C fournie par l'appareil réglé à 65 °C.

\* Sauf 50 L et 500 L