

Fiche technique

Fig. 11BIS et 11bis RC Réducteur de pression

Desbordes®

Applications et caractéristiques générales



- Contrôle et maintient la pression aval à une valeur réduite réglable, en écoulement comme à débit nul.
- Conserve une pression aval stable, même lors de variation de pression amont (la P aval varie de moins de 10 % de la variation de P amont conformément à la norme).
- N'exige aucun entretien, et sans risque de blocage car insensible au tartre et aux impuretés de l'eau
- Fonctionne dans toutes les positions/orientations
- Garantit un débit élevé avec une pression de sortie stable car affectée d'une faible perte de charge
- Assure le rôle de réducteur de pression (désignation officielle) mais également de "régulateur" et de "détendeur" (désignation plutôt réservée au gaz)
- Plage de réglage aval : 1 bar à 5,5 bar; valeur indicative conforme à la Norme EN1567.
- Livré préréglé à 3 bar
- Bouchon 1/4" de chaque côté permettant la pose d'un manomètre aval.
- Existe avec ressort compensateur : type 11 bis RC, pour une pression aval plus faible (réglage à partir de 0,5 bar). (DN 15 et 20)

Caractéristiques techniques

DN "	mm	PFA (bar)	PS (bar)				Cat.	Références	Vvs-nr
			L1	L2	G1	G2			
1/2	15*	25	25	25	X	25	3,3	149B7056	
3/4	20*	25	25	25	X	25	3,3	149B7057	
1"	25	25	25	25	X	25	3,3	149B7314	
1"1/4	32	25	25	25	X	25	3,3	149B7549	
1"1/2	40	25	25	25	X	25	3,3	149B7558	
2"	50	25	25	25	X	25	3,3	149B7561	

Type RC

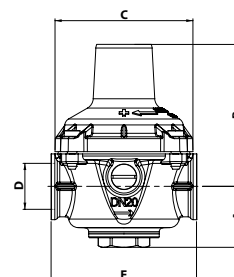
1/2	15	25	25	25	25	X	X	3,3	149B7063	
3/4	20	25	25	25	25	X	X	3,3	149B7064	

L1, L2, G1 et G2 correspondent aux liquides/gaz groupés selon leur niveau de dangerosité défini par la Directive des équipements sous pression (PED). L'article 3.3 désigne les équipements ne devant pas porter de marquage CE.

- **Raccordement** : femelle/femelle, gaz cylindrique G (BSP)
- **Prise manomètre aval** : 1/4"
- **Pression de fonctionnement admissible PFA en eau** : voir tableau
- **Pression maxi admissible PS autres fluides** : Voir tableau
- **θ** : Mini. -10 °C
Maxi. en service continu : 80 °C (40°C fioul domestique)
- **Fluides admis** : eau, air et gaz neutres, fioul domestique
- **Agréments** : ACS - : Type 11bis DN15 - 25
 (11bis DN15 & 20) - **WRAS**
- **Normes construction internationales** : Réducteurs de pression EN 1567
Raccordement filetages EN ISO 228

Encombrement

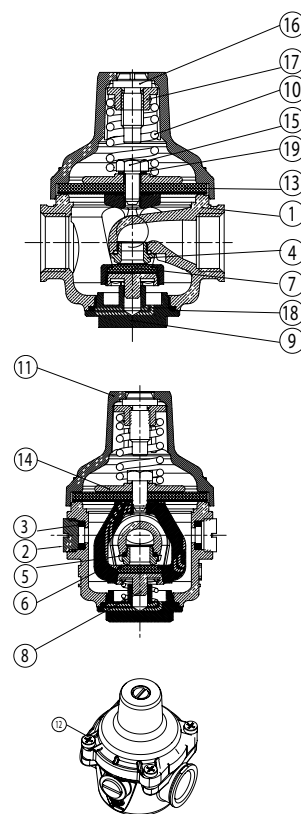
DN	D		A	B	C	E	Poids
	"	mm	mm	mm	mm	mm	kg
15	1/2	15/21	31	60	59	66	0,7
20	3/4	20/27	32	75	73	76,5	0,9
25	1"	26/34	40	102	94	98	1,9
32	1"1/4	33/42	51	179	104	126	3,9
40	1"1/2	40/49	46	185	104	132	4,2
50	2"	50/60	54	194	104	146	5,2



Nomenclature et matériaux

N°	Désignation	Matériaux	EURO	ANSI
1	CORPS	bronze	CuSn5Zn5PB5-C	ASTM B 505
2	BOUCHON PRISE MANO	Laiton	CuZn39Pb3	ASTM B 124
3	JOINT	NBR (Nitrile)		
4	SIEGE	Inox	X8CrNiS18-09	AISI 303
5	JOINT TORIQUE	NBR (Nitrile)		
6	ETRIER DN 15 - 25 mm DN 32 - 50 mm	Laiton	CuZn40PB2 CuAl9	ASTM B 124
7	JOINT PLAT	NBR (Nitrile)		
8	FLASQUE	Laiton	CuZn39Pb3	ASTM B 124
9	BOUCHON DE CUVE	Laiton	CuZn39Pb3	ASTM B 124
10	RESSORT	Acier traité anti corrosion	VD CrSi	
11	CHAPEAU DN 15 - 25 mm DN 32 - 50 mm	Laiton	CuZn40PB2 CuSn5Zn5PB5	ASTM B 124
12	VIS	Inox	X5CrNi 18-10	AISI 304
13	MEMBRANE	NBR armé Polyamide		
14	PLAQUE	Laiton	CuZn39Pb3	ASTM B 124
15	VIS DE MEMBRANE	Inox	X5CrNi 18-10	AISI 304
16	VIS DE REGLAGE	Laiton	CuZn39Pb3	ASTM B 124
17	ECROU PRESSE RESSORT	Laiton	CuZn39Pb3	ASTM B 124
18	JOINT TORIQUE	NBR (Nitrile)		
19	RONDELLE PLATE	Cuivre recuit		
20*	RESSORT COMPENSATEUR	Inox	X10CrNi18-08	AISI 302

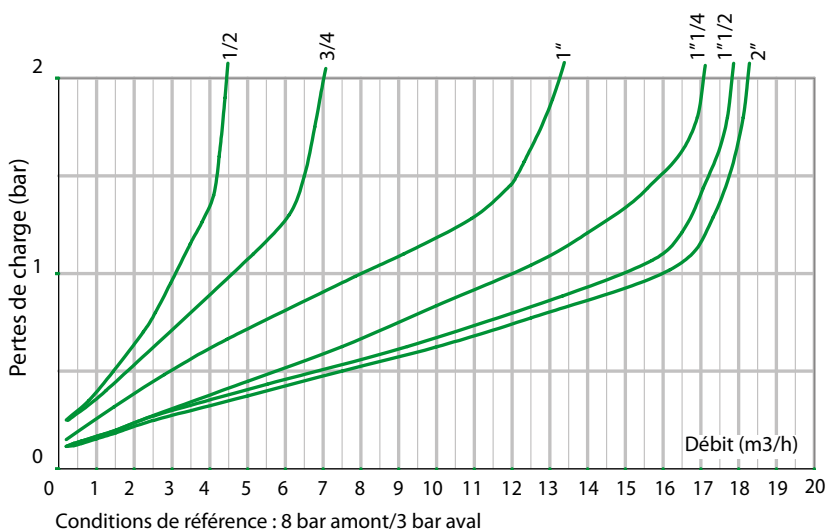
* Sur modèle 11bisrc uniquement (DN 15 et 20 mm)



Caractéristiques de fonctionnement

DN (mm)	Kv	Q max	Q à 2m/s
15	3	5	1.6
20	4.5	8	2.8
25	8	14	3.6
32	12	18	5.8
40	15	18	9.1
50	16	18	14.2

Kv : Débit en m³/h lorsque la pression de sortie devient 1 bar plus faible que son réglage à débit nul.



Les modifications, erreurs et fautes d'impression ne peuvent donner lieu à aucun dédommagement. Socla se réserve le droit de modifier ses produits sans préavis. Toutes les marques de ces produits sont la propriété des compagnies respectives. Tous droits réservés.

Socla sas

365 rue du lieutenant Putier
71530 VIREY LE GRAND
Adresse postale : BP 10273
71107 CHALON SUR SAONE Cedex

Téléphone : 33 3 85 97 42 42
Fax : 33 3 85 97 97 42
<http://www.socla.com>
e-mail: commerfr@socla.com