

*depuis 1840*  
*chaque jour un peu plus...*

Circulaire N°4309 – 08

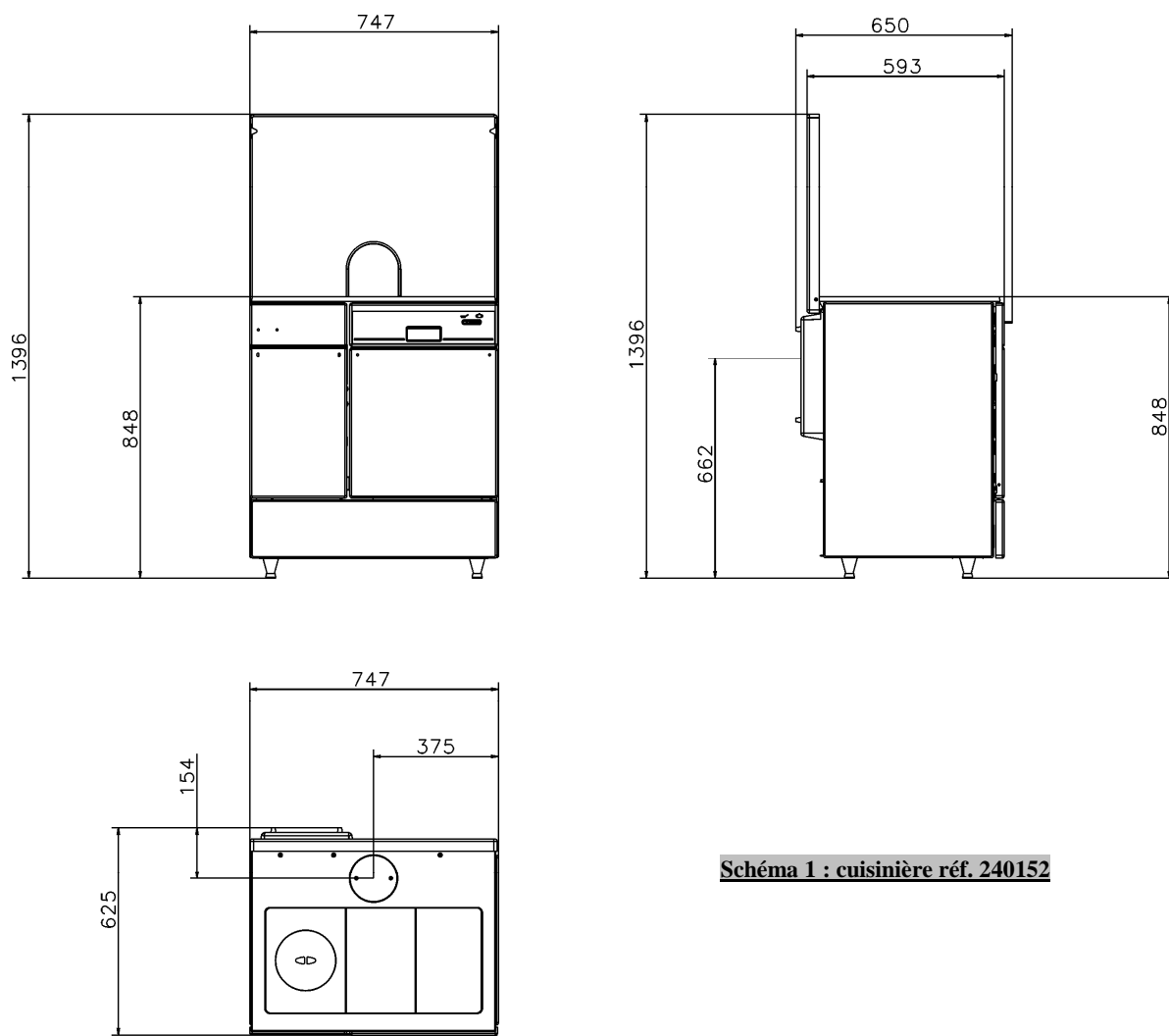
Documentation à l'adresse de  
l'utilisateur et de l'installateur



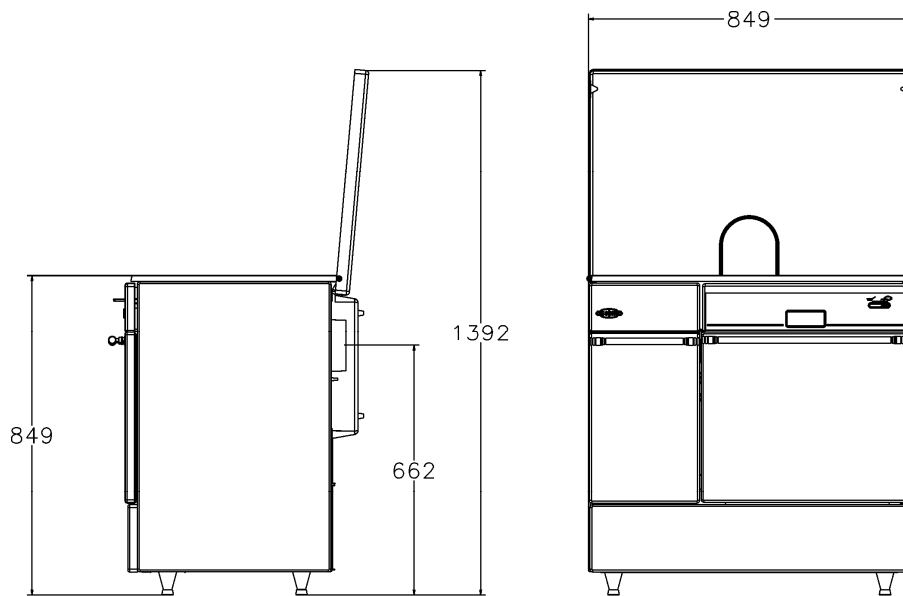
## CUISINIÈRES BOIS

### Gamme Châtelaine – réf. 6155

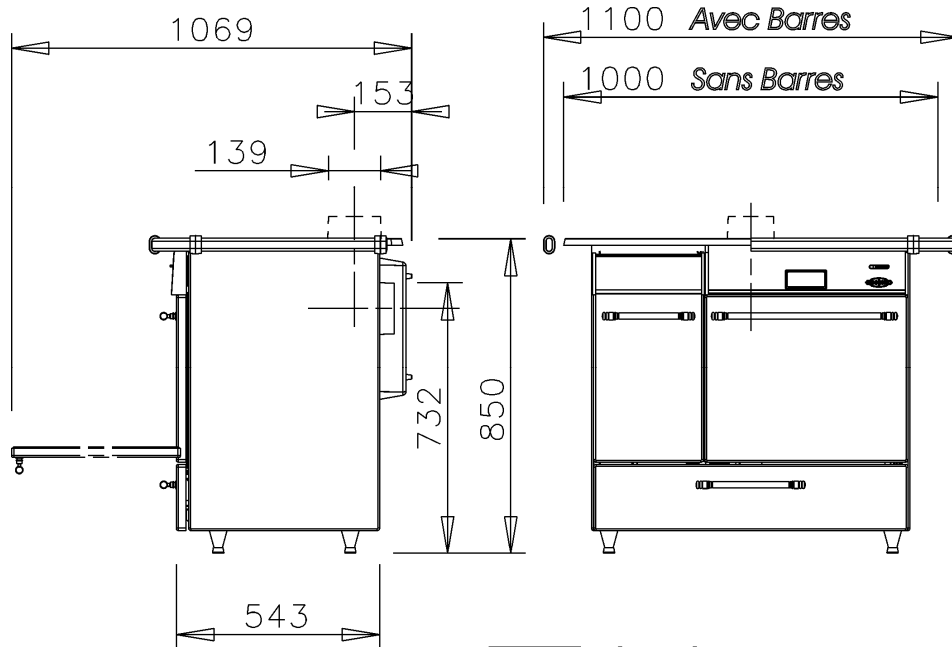
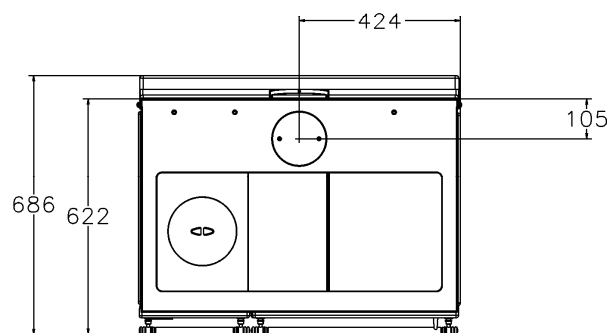
### Gamme Arpège – réf. 240152 - 240153



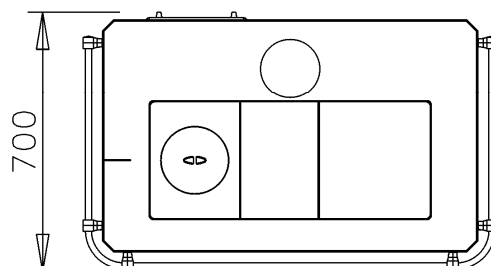
**Schéma 1 : cuisinière réf. 240152**



**Schéma 2 : cuisinière réf. 240153**



**Schéma 3 : cuisinière réf. 6155**



Ces appareils ont été testés selon les critères de la norme Européenne NF EN 12815 et sont conformes à l'annexe ZA de l'EN 12815/A1.

## CARACTÉRISTIQUES TECHNIQUES

	240152	Réf. 6155 - 240153
Diamètre de buse	139 mm	
Départ des fumées sur le dessus ou à l'arrière		
Combustibles recommandés	Bois en bûches (longueur de 33 cm)	Bois en bûches (longueur de 33 cm)
Dimension du four (H x P x L)	29 cm x 40 cm x 31 cm	29 cm x 40 cm x 41 cm
Construction intérieure	Fonte et acier	Fonte et acier
Réglage de l'allure	Manuel	Manuel
Poids	Environ 200 Kg	Environ 230 Kg
Puissance	10 kW	11 kW
Durée de fonctionnement à allure normale*	1 heure	1 heure
Durée de fonctionnement à allure ralentie*	N.A.	N.A.
Débit massique des fumées	10,89 g/s	10,89 g/s
Rendement de l'appareil	74 %	74 %
Taux de CO dans les fumées à 13% de O <sub>2</sub>	0,5 %	0,5 %
Taux de CO <sub>2</sub> dans les fumées	7,68 %	7,68 %
Consommation à allure normale	3 kg/h	3 kg/h
Température moyenne des fumées	258 °C	258 °C
Distance minimale aux matériaux combustibles adjacents	35 cm / côtés latéraux 60 cm / arrière 150 cm / avant	
<b>APPAREILS INTERMITTENTS</b>		

\* avec un chargement de 3 kg de bois à 16 % d'humidité et d'un pouvoir calorifique de 15,2 MJ/kg.

Tableau 1 : Caractéristiques techniques

## INSTRUCTIONS DESTINÉES À L'INSTALLATEUR

- Toujours respecter les règles en vigueur dans le pays où l'appareil est installé. En France, le système d'évacuation des produits de combustion doit être réalisé en conformité avec le DTU 24.1 de Février 2006.
- S'assurer tout d'abord de la bonne qualité du conduit de cheminée. Son rôle est primordial. Il va conditionner le résultat final en assurant l'alimentation du foyer en air primaire et extraire les gaz de combustion.

La plupart des désagréments que vous pourriez rencontrer à l'utilisation sont liés à une défaillance du conduit de cheminée. Nous ne saurions trop insister sur ce point...

Il ne faut pas se contenter de se référer aux résultats obtenus avec un précédent appareil dont les besoins en air pouvaient être très différents...

- Une bonne cheminée doit être construite en matériau peu conducteur de la chaleur et ne pas se refroidir facilement.
- Le diamètre minimal du conduit pour le fonctionnement en porte fermée peut être de 150 mm sous réserve que le dimensionnement du conduit de fumée suivant la norme EN 13384.1 autorise cette dimension. Dès que cela est possible, nous conseillons l'utilisation d'un conduit ayant un diamètre intérieur de 180 mm.
- Toute diminution de cette section, même en sortie ne doit être tolérée, sous peine de réduire le débit de fumée, ce qui entraînerait des refoulements dans la pièce au moment de l'ouverture de la porte.
- La cheminée doit avoir son origine dans la pièce où est installé l'appareil.
- Les clapets de tirage sont interdits.
- Le conduit doit être parfaitement étanche.
- Le conduit de raccordement et le conduit de fumée ou tubage utilisés doivent être désignés G, c'est-à-dire résistant au feu de cheminée). Les appareils doivent être raccordés à des conduits désignés de 50°C de plus que la température déclarée pour l'appareil, quel que soit le mode raccordement.
- Sa hauteur ne doit pas être inférieure à 5 mètres et il doit déboucher convenablement à l'air libre à 0,40 m au moins au-dessus du faîtage ou de tout autre obstacle situé à moins de 8 mètres du conduit.
- Les dévoiements éventuels doivent être très couverts.
- Le tirage doit être compris entre 12 et 15 pascals en allure normale et doit chuter à 5 pascals environ au ralenti. En aucun cas il ne doit descendre en dessous de 12 pascals en allure normale sous peine de fonctionnement médiocre.

**Si la dépression est trop importante, prévoir la pose d'un modérateur de tirage.** Si la dépression est insuffisante, respecter les caractéristiques du conduit prescrites dans ce paragraphe.

- Si la section du conduit est surdimensionnée, le volume à réchauffer est trop grand et le tirage ne s'établit pas normalement. Dans ce cas, il y a lieu de prévoir le tubage du conduit avec un produit agréé bois/charbon.

Tout tubage doit être conformes au DTU 24.1. Son dimensionnement répond à des règles de calcul précises (norme EN 13384.1) que seul un professionnel est apte à définir.

- Supprimer les poteries qui ne présentent pas une section de sortie d'au moins 2,5 dm<sup>2</sup>.
- Il est recommandé qu'une trappe de ramonage bien étanche soit placée 50 cm environ au dessous de l'axe du tuyau de fumée.

- Avant d'envisager le raccordement, il convient de s'assurer de la parfaite propreté du conduit. Si nécessaire, effectuer un ramonage.
- Les appareils doivent être installés conformément aux spécifications des D.T.U en vigueur, l'installation par un professionnel qualifié est recommandée. Toutes les réglementations nationales et locales doivent être respectées.
- Les extracteurs utilisés dans la même pièce ou dans le même espace que l'appareil peuvent perturber dangereusement le fonctionnement de celui-ci.
- Le fonctionnement simultané d'autres appareils dans le même espace que l'appareil peut générer des perturbations de tirage.
- Ne jamais obstruer les entrées d'air prévues dans la pièce. Les placer de telle façon que leurs obstructions soient difficilement réalisées, en effet l'appareil utilise de l'air qu'il prélève dans la pièce et il convient d'assurer son alimentation par un apport extérieur suffisant.
- Ces appareils ne sont pas prévus pour être raccordés à un conduit multiple.
- La buse est montée en usine, fixée à l'arrière (si raccordement arrière possible). Vous pouvez raccorder directement au conduit par l'intermédiaire d'un tuyau horizontal. Vous pouvez également raccorder par le dessus et dans ce cas, permuter la buse et le tampon.

**IMPORTANT :**

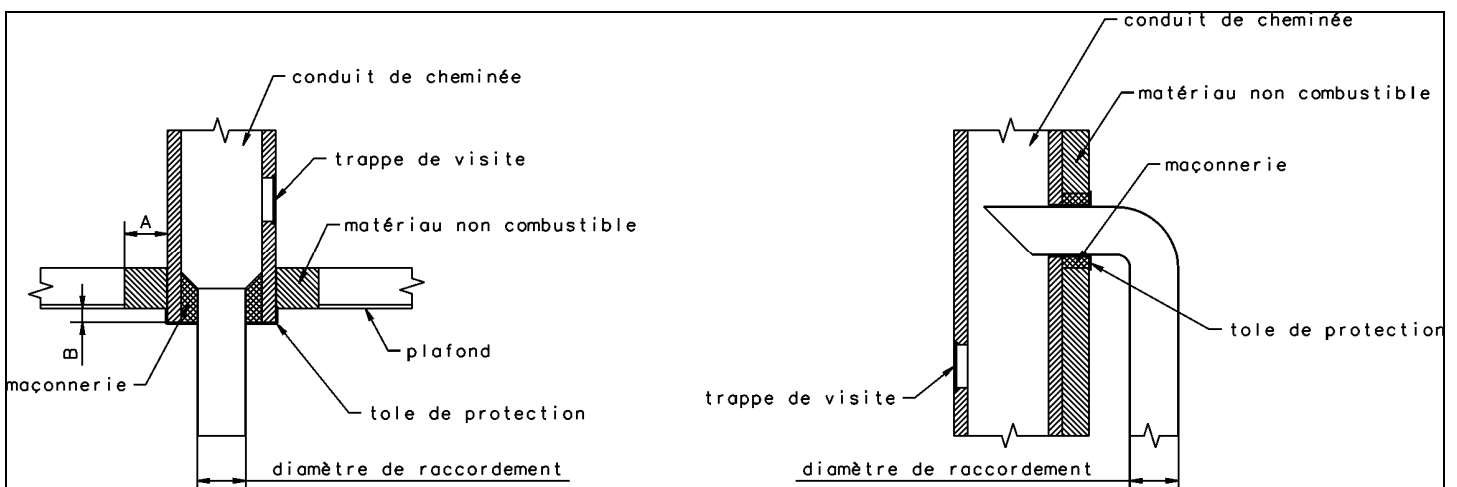
- Bien vérifier que le sol a une capacité portante suffisante. Si nécessaire placer une plaque de répartition de charge, ou prendre toute mesure adéquate nécessaire.
- **Si le sol est constitué de matériaux combustibles, il convient de le protéger convenablement à l'aide d'une plaque incombustible dépassant la face de l'appareil d'au moins 40 cm.**
- Utiliser des tuyaux du diamètre prévu de préférence émaillés, car leur résistance à la corrosion est remarquable. Leur longueur devra être aussi courte que possible afin que la chaleur que conservent les fumées soit, comme il se doit, utilisée pour établir le tirage.
- **Le mur arrière ne doit pas comporter d'éléments combustibles.** Dans le cas contraire, il convient de le protéger efficacement (utilisation de matériaux classés Mo ou A2-s1,do). Une distance de sécurité aux matériaux combustibles arrière de **60 cm** au moins doit être respectée.
- Les murs situés à gauche ou à droite de l'appareil doivent être écartés de l'appareil de **35 cm** au moins, s'ils sont constitués de matériaux combustibles.
- Dans le cas d'une cuisinière, le plafond doit être situé au moins à 80 cm du dessus de l'appareil.
- L'appareil rayonne naturellement et nous vous conseillons d'éloigner tout matériau combustible (chaises en bois, canapés,...) se trouvant face à l'avant de l'appareil au minimum de **150 cm**.

**Cas d'un raccordement « dessus » (réf. 6155 et 240153)**

En cas de raccordement sur le dessus, utiliser la rondelle de réduction 139/153 présente dans le tiroir à cendres et utiliser le tampon diamètre 139 mm fourni pour boucher l'orifice arrière. Le tampon diamètre 153 mm du dessus ne doit pas alors être utilisé.  
Important : ces pièces, lors de l'assemblage, doivent être remastiquées.

**RACCORDEMENT AU CONDUIT DE CHEMINÉE**

Il convient de raccorder l'appareil en accord avec le DTU 24.1. Les distances de sécurité entre les parois extérieures du conduit de raccordement et du conduit de cheminée de tout matériau combustible (A) doivent être conformes aux exigences de cette norme. Elles dépendent notamment du type de conduit, de sa résistance thermique, de sa classe de température. Aucune jonction ne doit se situer dans l'épaisseur du plancher (prévoir le déport B).



**Schéma 4 : Exemple d'un raccordement au conduit de cheminée**

## INSTRUCTIONS DESTINÉES A L'UTILISATEUR

- Avant d'utiliser l'appareil, lire la notice et les recommandations avec attention.
- L'appareil doit être installé dans le respect des réglementations nationales en vigueur dans le pays où est réalisée l'installation.
- L'installation par un professionnel est vivement recommandée.
- Ne jamais obstruer les entrées d'air prévues.
- L'appareil doit être raccordé à un conduit de cheminée ne desservant pas d'autres appareils. Il est inadapté pour le fonctionnement sur conduit multiple.
- Ne jamais apporter de modification non autorisée sur l'appareil.
- L'appareil n'est pas prévu pour fonctionner porte ouverte.
- Toutes les surfaces de l'appareil sont des surfaces actives (chaudes), il est impératif de prendre toutes précautions pour éviter les brûlures.
- Prendre toutes précautions pour tenir les enfants et les personnes âgées suffisamment à l'écart pour éviter les accidents.
- S'assurer du bon fonctionnement du registre des fumées (tirage direct ou par circulation) en manoeuvrant le levier de commande situé en façade.

### CONDUITE DE L'APPAREIL

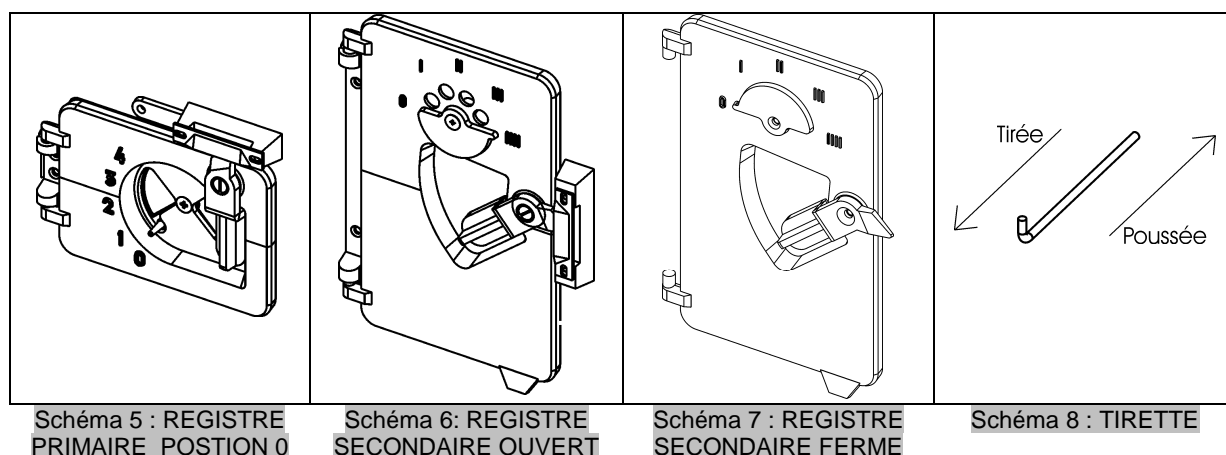
- Toujours suivre les instructions.
- Lors des premiers allumages, n'effectuer que des chargements limités pour vérifier la bonne marche de l'ensemble. Augmenter graduellement les charges de combustible et ce, sur plusieurs jours.
- Ne pas utiliser l'appareil comme un incinérateur.
- N'utiliser que le combustible recommandé.
- Après une longue période d'arrêt, s'assurer que le conduit n'est pas obstrué, ainsi que le tuyau de raccordement et les passages des fumées dans l'appareil.

### **Chargement : RECOMMANDATION TRÈS IMPORTANTE**

Toujours ouvrir la porte très doucement pour laisser le tirage s'établir et éviter ainsi le refoulement de fumée.

### RÉGLAGE

#### **Correspondances générales entre position et conséquence sur l'arrivée d'air :**



#### **Réglages possibles selon le mode d'utilisation choisi (allure normale ou ralenti...)**

Position des organes de réglage	ALLURE NORMALE	ALLURE RALENTI
		 *
Registre primaire	Entre 1 et 2 **	0
Registre secondaire	Tout ouvert	Tout fermé
Tirette	Tirée	Poussée

\* pour limiter les phénomènes de bistrage

Tableau 2 : Réglages possibles

## Chargement / rechargement

Ouvrir le volet d'air primaire en grand pour relancer le feu.

Après quelques minutes, descendre puis recharger. Pour recharger, ouvrir la porte de chargement avant pour introduire le combustible.

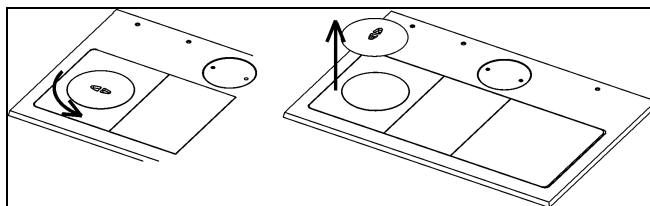


Schéma 9 : Ouverture du tampon de chargement (dessus de la 240153)

## CUISSON

**Avant-propos :** Les cuissons s'effectuent en circulation grille au milieu. A mi-cuisson il est systématiquement nécessaire de faire effectuer un demi tour à la plaque de cuisson afin d'homogénéiser la cuisson.

Se reporter au tableau de correspondance 5 pour connaître la relation entre températures et indicateur de température.

L'utilisation du four peut se faire soit à froid (voir tableau 3) soit la cuisinière en régime (voir tableau 4).

	Registre primaire Position 1**
Allumage	
A partir indicateur position 4	
Temps mis en régime	+ 1 h
Température à 200°C au centre de la grille (gradin 2)	+ 1h30
Maintien à 200°C	Dépend du chargement

Tableau 3 : Mise en régime à froid

	Registre primaire Position 1**
Température à 200°C au centre de la grille (gradin 2)	+ 0h30
Maintien à 200°C	Dépend du chargement

Tableau 4 : Cuisinière en régime

\*\* les positions sont données par rapports aux essais réalisés dans les conditions données dans le tableau 1, selon la norme européenne NF EN 12815. Aussi, des variations peuvent apparaître en fonction de la nature du combustible (degré d'humidité, pouvoir calorifique,...), de la quantité,...

**Nota :** La taque en fonte de la cuisinière nécessite des ustensiles appropriés qui emmagasinent la chaleur, avec un fond plat et épais. Nous recommandons l'utilisation d'ustensiles en fonte émaillée.

Un thermomètre placé sur le panneau de bord indique en permanence la température dans le four.

## Tableau de correspondance

Indicateur	Températures correspondantes (en °C et en °F)		Indicateur	Températures correspondantes (en °C et en °F)	
2	50 °C	122 °F	7	250 °C	482 °F
3	100 °C	212 °F	8	275 °C	527 °F
4	150 °C	302 °F	9	300 °C	572 °F
5	175 °C	347 °F	10	325 °C	617 °F
6	210 °C	410 °F			

Tableau 5 : Tableau de correspondance

## IMPORTANTANCE DU COMBUSTIBLE

Cet appareil doit vous donner entière satisfaction. Cependant il ne faut pas oublier qu'un appareil quel qu'il soit ne peut que libérer l'énergie contenue dans le combustible qu'il brûle.

S'il vous semble que votre appareil chauffe mal, on peut affirmer que :

- Soit la quantité de combustible brûlé est trop faible.
- Soit le combustible brûlé n'a pas suffisamment d'énergie disponible.

Dans le cas d'une utilisation au bois, ne brûler que du bois sec ayant au moins 2 ans d'abatage (36 mois seraient meilleurs encore). Nous vous conseillons fortement l'utilisation de bois labellisé NF bois de chauffage.

En principe, tous les bois ont le même pouvoir calorifique pour le même poids. Le bois dur sera intéressant parce qu'il est plus dense et souvent moins humide.

L'humidité contenue dans le bois varie de 15% pour du bois sec à 50% pour du bois humide. Penser qu'il faudra beaucoup d'énergie pour vaporiser cette eau.

L'énergie disponible pour le chauffage sera de 4,16 Wh par Kilo de bois sec. Elle ne serait plus que de 1,73 Wh pour du bois à 50% d'humidité.

L'utilisation du bois humide entraînerait, de plus, des condensations dans la cheminée, ce qui l'encrasserait rapidement et risquerait, à terme, de produire des feux de cheminée.

## DÉCENDRAGE

- Vider le cendrier au moins tous les 2 à 3 jours suivant l'utilisation. Cette opération doit se faire avec une précaution, en prenant bien soin d'utiliser le gant pour transporter le cendrier et la clé à crochet pour manœuvrer le tiroir.
- Ne jamais laisser le foyer s'encrasser. Le tenir toujours propre. Nettoyer le cendrier. S'assurer que le tiroir ne gêne pas la fermeture de la porte.

## NETTOYAGE

**Enlever les taques du dessus de l'appareil.**

**Faire tomber la suie, à l'aide d'une raclette, entre le côté droit du four et le côté intérieur droit de la cuisinière.**

**Oter la trappe de ramonage (située sur la façade, sous le four) et évacuer la suie tombée sous le four, à l'aide d'une raclette.**

## RAMONAGE

- Faire ramoner votre cheminée par un professionnel par un moyen mécanique au moins deux fois par an, dont un pendant la saison de chauffe. Un certificat doit vous être remis par l'entrepreneur. Il est également possible d'entretenir les conduits avec un produit adapté. Toutefois, cela n'exclut en rien le ramonage mécanique obligatoire.
- Vérifier l'appareil et assurez-vous que les joints de porte sont en bon état, les remplacer si nécessaire.
- Nettoyer complètement l'intérieur de l'appareil sans oublier les carneaux de passage des fumées.
- En cas de feu de cheminée fermer le registre d'air et appeler les pompiers.

## ENTRETIEN

Faire vérifier l'appareil par une personne compétente au moins une fois par an.

### ATTENTION

- **LORS DES PREMIERS ALLUMAGES IL EST NÉCESSAIRE DE FAIRE FONCTIONNER L'APPAREIL À ALLURE MODÉRÉE, AFIN DE PERMETTRE AUX PIÈCES DE SE DILATER NORMALEMENT.**
- **LES POIGNÉES SONT CHAUDES PENDANT LE FONCTIONNEMENT. UTILISER LE GANT (si fourni).**
- **LE GANT NE DOIT ÊTRE UTILISÉ QUE POUR MANŒVRER LA POIGNÉE. IL N'EST PAS ADAPTÉ POUR LA MANIPULATION D'OBJETS EN IGNITION. IL N'EST PAS ÉTANCHE AUX LIQUIDES. NE PAS UTILISER CONTRE LES RISQUES CHIMIQUES.**
- **VEILLER À DÉPOSER VOTRE GANT APRÈS CHAQUE UTILISATION À UN ENDROIT DÉPOURVU DE RESIDUS DE COMBUSTION (Cendres) ET NON CHAUD.**

Ne pas s'inquiéter si des émissions de fumée et une odeur un peu âcre se manifestent aux premiers allumages, ceci étant dû à la peinture des différentes pièces. Ces phénomènes peuvent persister plusieurs jours.

## **Entretien de la fonte et de l'acier**

Tout appareil acier ou fonte nécessite un minimum d'entretien, après chaque hiver, pendant la saison chaude, afin de préserver sa tenue dans le temps. En effet, lorsqu'un appareil fonctionne, il n'y a aucune possibilité d'oxydation des pièces constituant l'appareil. Elle n'a lieu que pendant un arrêt prolongé.

Les pièces fonte s'entretiennent régulièrement à l'aide de pâte à fourneau noire (réf 0012). Celle-ci s'applique à froid, tel un cirage et nécessite, dès qu'elle est sèche, un lustrage avec un chiffon doux.

De la peinture haute température (gris fonte réf 0001) aérosol peut aussi être utilisée pour obtenir une finition plus nette sur les parties extérieures de l'appareil. Veiller, avant l'application de la peinture, à enlever toute trace d'oxydation à l'aide d'une toile émeri de faible grain.

Les appareils tout fonte avec une finition extérieure émaillée nécessitent l'entretien intérieur du foyer.

Les barres en laiton s'avivent avec du Godin Net chrome et laiton (réf. 0005).

Le dessus émaillé doit être nettoyé exclusivement avec un liquide vaisselle et une éponge. Ne jamais opérer le nettoyage lorsque la surface est chaude, ni gratter ni frotter avec un produit abrasif.

Les tôles noires extérieures sont recouvertes d'un métal poreux. Il est recommandé de les nettoyer exclusivement à l'aide d'un diluant, de pétrole kerdane ou mieux, du fioul domestique ou alcool à brûler. NE JAMAIS PROJETER D'ACIDE (citron, vinaigre, etc.) sur ces émaux. Pour les autres couleurs, utiliser un décapant en bombe.

Les barres laiton en finition or, chromé brillant ou chromé velours se nettoient à l'aide d'éponges et d'eau savonneuse. Essuyer sans frotter avec un chiffon doux.

Nota : L'émail craquelé ou fendillé n'est pas reconnu par nous comme étant une cause de dépréciation de l'appareil. Il est en effet impossible, dans certains cas, d'éviter ces craquelures (« tressailures » en terme de métier) qui sont dues à une différence de dilatation entre le métal et l'émail.

L'entretien est d'autant plus indispensable dans le cas d'appareils installés dans des maisons occupées occasionnellement.

Tous nos produits d'entretien sont répertoriés dans notre catalogue général (pâte à fourneaux, peinture, nettoyage des vitres, produits de ramonage, etc.). Vous pouvez vous les procurer par l'intermédiaire de nos revendeurs.

### **PHÉNOMÈNE NORMAL DE DILATATION**

Les fentes sur les briques d'une cuisinière peuvent avoir plusieurs origines :

- un choc transport, tassement d'une bûche, etc ;
- un choc thermique (alternance de chaud et froid, notamment si le conduit est à fort tirage).

En règle générale, ces fentes ne perturbent pas le bon fonctionnement de l'appareil.

- si elles sont très fines, il n'y a aucun problème,
- si elles s'élargissent, il y a lieu de les reboucher avec du mastic réfractaire. Dans ce cas, il ne faut pas hésiter à agrandir ces fentes afin que le mastic adhère en profondeur.

Toutefois, si les briques sont abîmées, il sera nécessaire de les changer.

## **PIÈCES DE REMPLACEMENT**

Si après de longues années le remplacement de certaines pièces s'avère nécessaire ; adressez-vous à votre FOURNISSEUR ou à tout autre PROFESSIONNEL DE NOTRE MARQUE.

Précisez-lui les indications portées sur la PLAQUE SIGNALÉTIQUE, celle-ci est placée à l'ARRIÈRE DE L'APPAREIL ou sur le BON DE GARANTIE, à conserver impérativement même après la date de péremption.

En possession des nomenclatures et de toute la documentation technique relative à notre fabrication, celui-ci sera en mesure de vous fournir rapidement toute pièce de remplacement et procéder aux réparations nécessaires.

Ne jamais utiliser de pièces de remplacement qui n'auraient pas été fournies par la société GODIN S.A.

Ne jamais apporter de modifications à l'appareil sans autorisation.

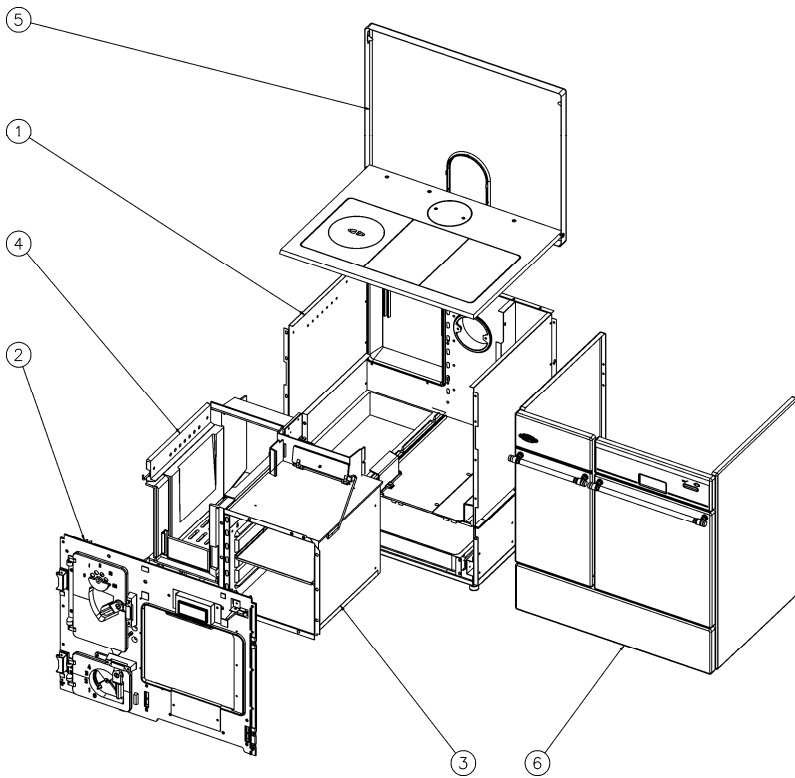
## **RESPONSABILITÉ**

*Nous vous rappelons que la responsabilité du constructeur se limite au produit tel qu'il est commercialisé et que l'installation et la mise en service sont sous la responsabilité entière de l'installateur qui devra intervenir selon les règles de l'art et suivant la prescription de la notice.*



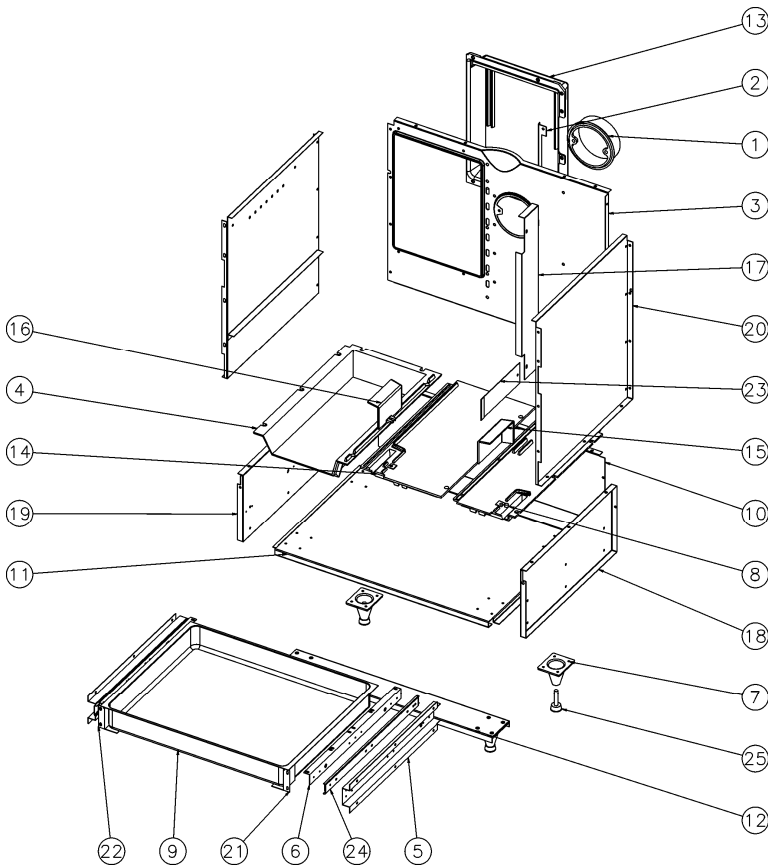
## NOMENCLATURE ET ÉCLATÉ

### 240152 : Eclaté général et nomenclature générale



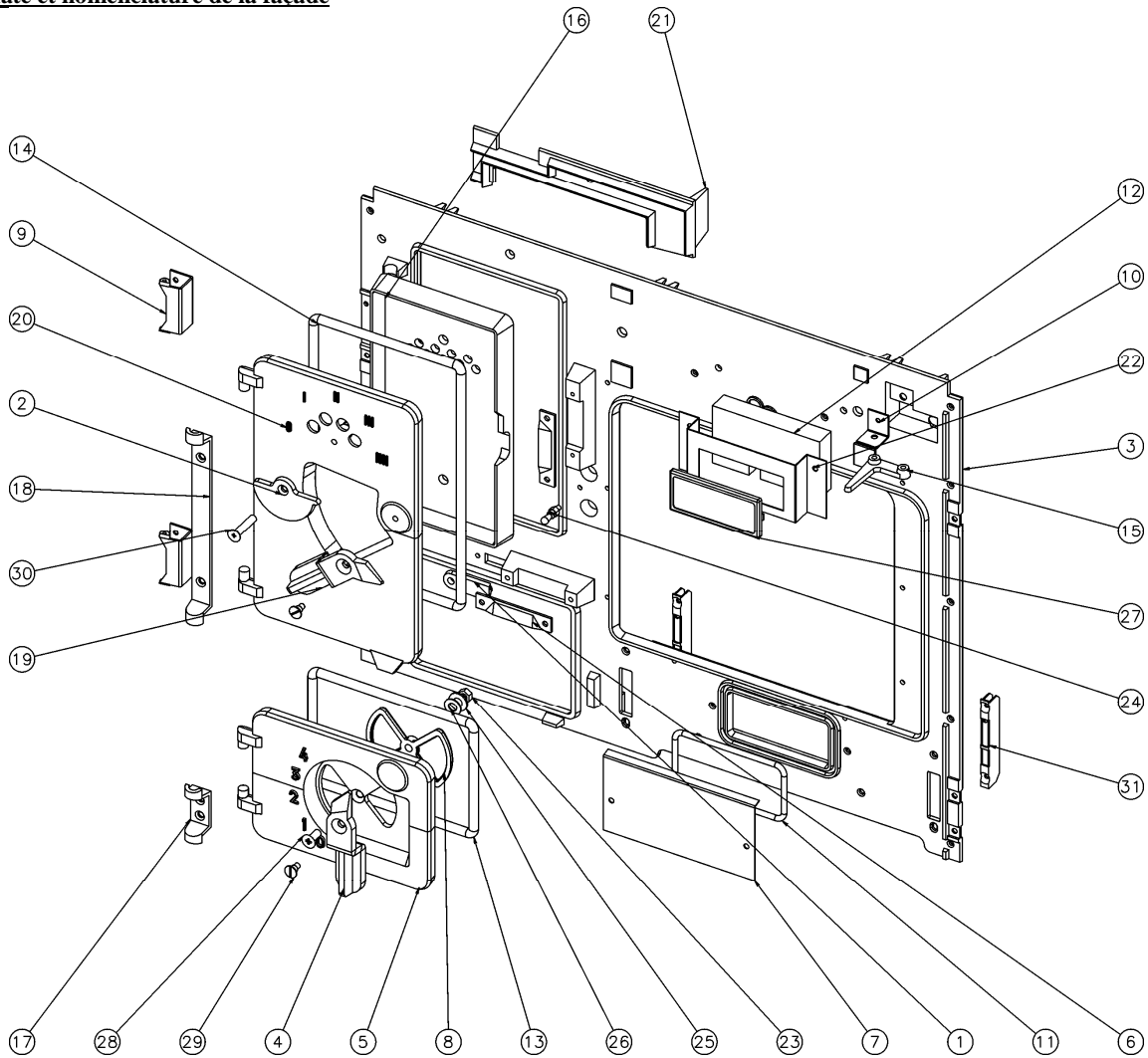
N°	Nbre	Désignation
01	1	Corps
02	1	Façade
03	1	Four + accessoires
04	1	Foyer
05	1	Dessus
06	1	Habillage

### 240152 : Eclaté et nomenclature du corps



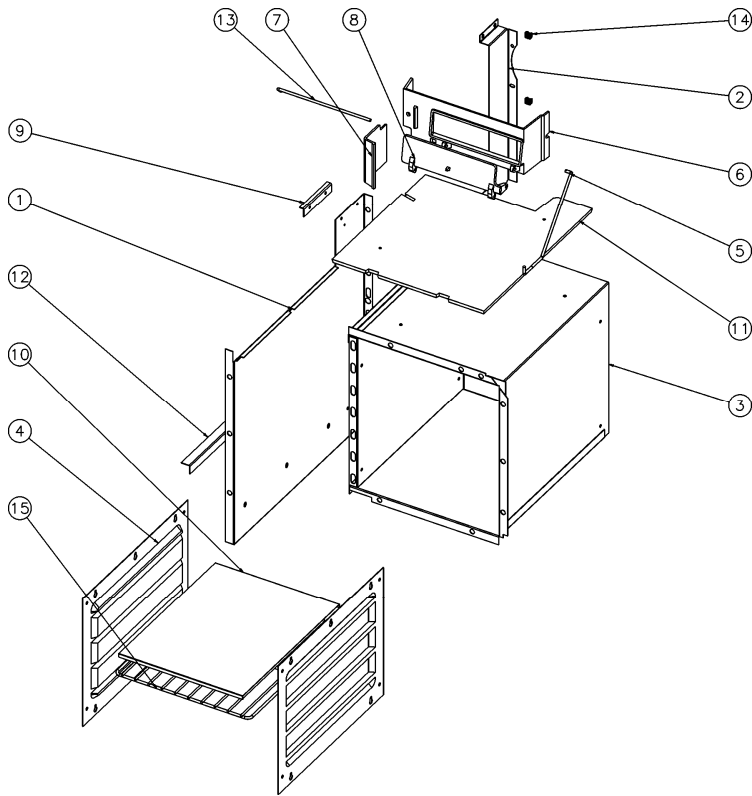
N°	Nbre	Désignation	Codification
01	1	Buse ronde 139 ext	8 4312 0139
02	1	Equerre derrière foyer	1 0330 240053
03	1	Derrière	1 2401 240152
04	1	Dessus étuve gauche	1 3213 240160
05	2	Support fixe glissière	1 3203 6635
06	2	Support glissière mobile	1 3204 6635
07	1	Pieds	1 2615 6733
08	1	Dessus étuve droit	1 3212 6752
09	1	Tiroir à brosse	2 3440 6752
10	1	Derrière inférieur	1 2405 6752
11	1	Fond d'étuve	1 3220 6752
12	1	Renfort fond étuve	1 3221 6752
13	1	Derrière foyer	2 0130 6753
14	1	Dessus étuve milieu	1 3211 6753
15	1	Protège secteur droit	1 3251 6753
16	1	Protège secteur gauche	1 3253 6753
17	1	Chicane derrière four	1 3150 6753
18	1	Côté intérieur bas droit	2 2311 6753
19	1	Côté intérieur bas gauche	2 2312 6753
20	1	Côté intérieur droit	1 2303 6753
21	1	Equerre droite de bac	1 2542 6753
22	1	Equerre gauche de bac	1 2543 6753
23	1	Chicane derrière sous four	1 3155 8501
24	2	Glissière à riveter ref	00001305454
25	4	Vérin à vis d30 M10 lg50	00001304452

**240152 : Eclaté et nomenclature de la façade**



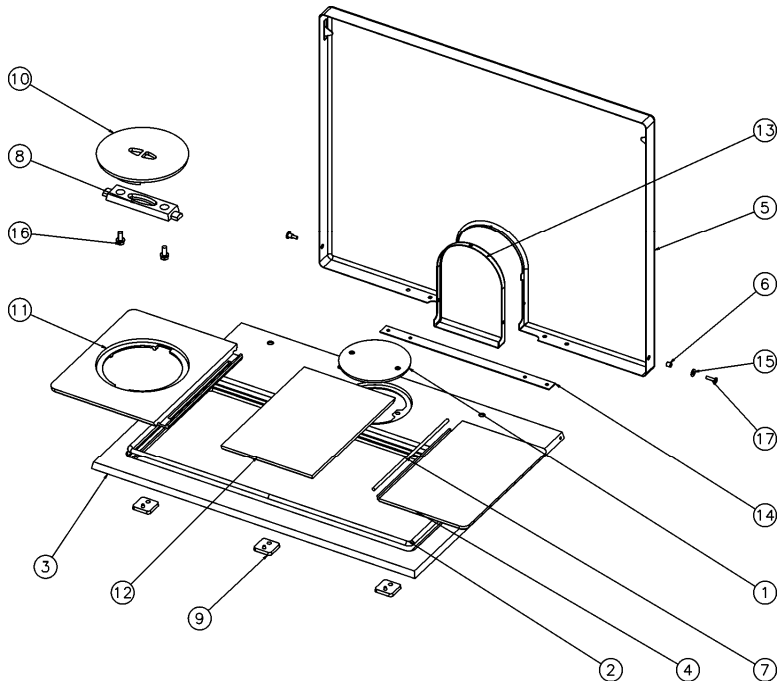
N°	Nbre	Désignation	Codification
01	1	Obturateur passage tirette grille poignée	1 2064 240053
02	1	Volet réglage air	1 4137 240053
03	1	Façade	1 2101 240152
04	1	Poignée porte cendrier	1 2815 240160
05	1	Porte cendrier	1 2801 240160
06	2	Platine verrouillage	1 2729 240160
07	1	Trappe de nettoyage	1 4230 5743
08	1	Volet réglage air	2 4137 6720
09	1	Charnière pan devt g	1 2789 6723
10	1	Fixe doigt de commande	1 4869 6753
11	1	Fic. Ceram. Trappe nettoyage	1 8811 6753
12	1	Isolation de thermomètre	1 8676 6753
13	1	Tresse porte chargement	1 8825 6753
14	1	Tresser porte chargement	1 8824 6753
15	1	Came registre départ direct	3 4147 6753
16	1	Contre porte chargement	4 2834 6753
17	1	Crapaudine porte cendrier	1 2802 6753
18	1	Crapaudine porte chargement	1 2838 6753
19	1	Poignée porte chargement	1 2839 6753
20	1	Porte chargement	3 2831 6753
21	1	Protège façade	1 0178 6753
22	1	Support de thermomètre	1 2065 675
23	2	Ecrou 6 pans 8 Zn noir	00001305951
24	1	Goujeon 6775	00001304679
25	1	Rondelle 22x10mm5x2	00001300886
26	1	Rondelle inox élastique	00001307752
27	1	Thermomètre	00001304761
28	1	Vis TF90M8x20	00001304454
29	2	Vis TF Fendue	00001305233
30	1	Vis TF M8x40	00001306942
31	2	Port galet	00001306052

### 240152 : Eclaté et nomenclature du four



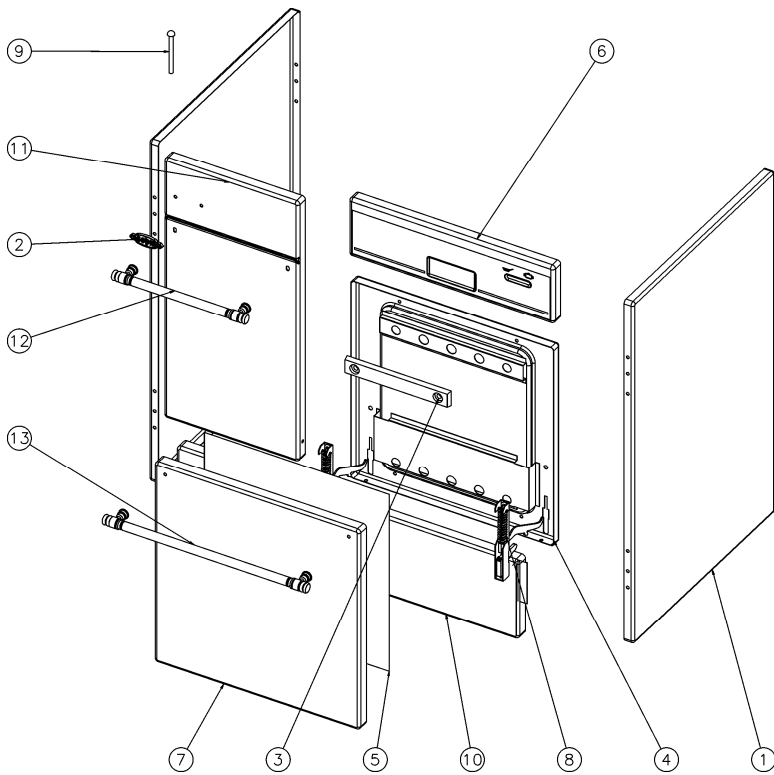
N°	Nbre	Désignation	Codification
01	1	Côté gauche four	1 3107 240053
02	1	Equerre de derrière	1 2467 240053
03	1	Coffre four	-
04	2	Côté glissière	1 3109 6635
05	1	Tige registre départ direct	1 4150 6722
06	1	Cadre registre réglage air	1 4146 6723
07	1	Chicane dessus four	1 3151 6723
08	1	Registre départ direct	1 4145 6723
09	1	Equerre côté four	1 3165 6723
10	1	Tôle à pâtisserie	1 3135 6752
11	1	Protège dessus four	1 3174 6753
12	1	Joint côté droit foyer	1 0345 6753
13	1	Axe registre départ direct	1 9118 8501
14	2	Ecrou cage M5	00001304280
15	1	Grille four 309x362 nickel	0000130

### 240152 : Eclaté et nomenclature du dessus



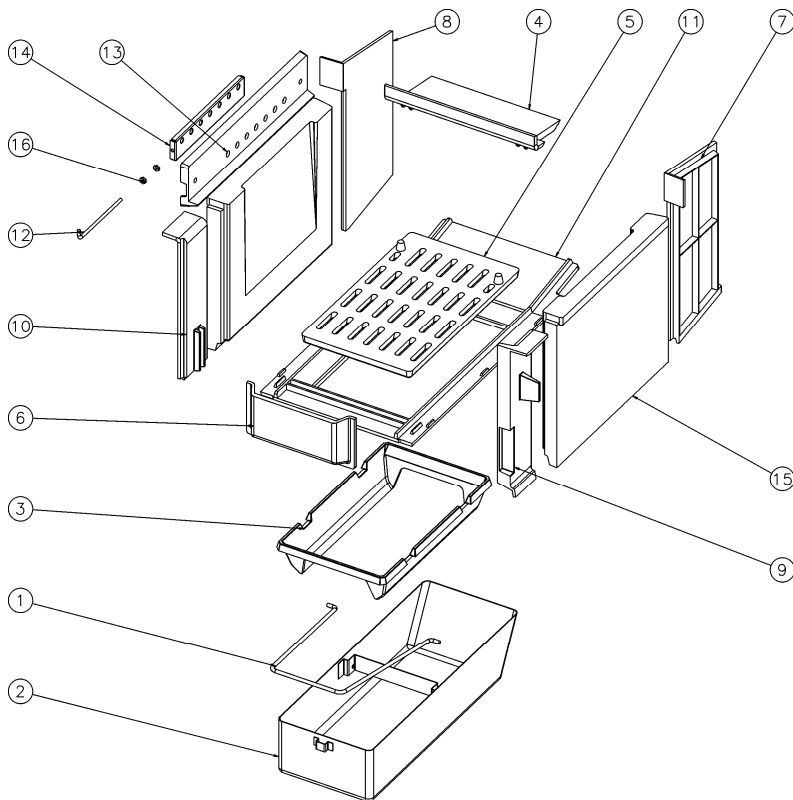
N°	Nbre	Désignation	Codification
01	1	Tampon buse	8 1431 0139
02	1	Tresse dessus	1 8803 6752
03	1	Dessus	1 1101 6752
04	1	Loquet droite	1 1402 6752
05	1	Dosseret	2 1215 6752
06	2	Douille de fixation	1 9242 6753
07	1	Tresse loquet droite	1 8812 6753
08	1	Fixe tampon	1 1447 6753
09	3	Patte fixation dessus	1 1160 6753
10	1	Tampon volant chaleur	1 1434 6753
11	1	Loquet gauche	1 1403 6753
12	1	Loquet milieu	1 1404 6753
13	1	Raccord dosseret	1 1280 6753
14	1	Raidisseur de dosseret	1 1282 6753
15	2	Rondelle 14x6.3x1.2	00001301784
16	2	Vis M8 THx20 ave rondelle	00001301145
17	2	Vis TRL M5x20 pozie ZN noir	00001301156

**240152 : Eclaté et nomenclature de l'habillage**



N°	Nbre	Désignation	Codification
01	2	Côté extérieur	1 2304 6006
02	1	Ecusson	1 8501 6726
03	1	Contre poids porte four	1 2769 6732
04	1	Semelle porte four	4 2735 6732
05	1	Alfol porte four	1 8671 6752
06	1	Fronton droit	1 2113 6752
07	1	Panneau porte four	2 2733 6752
08	2	Charnière ref. 6214130	00001306051
09	2	Rivet acier TR 4x85 ZN noir	00001304022
10	1	Panneau tiroir brosse	-
11	1	Panneau devant gauche	-
12	1	Poignée laiton entraxe 244	00001307438
13	1	Poignée laiton entraxe 396	00001307440

**240152 : Eclaté et nomenclature du foyer**

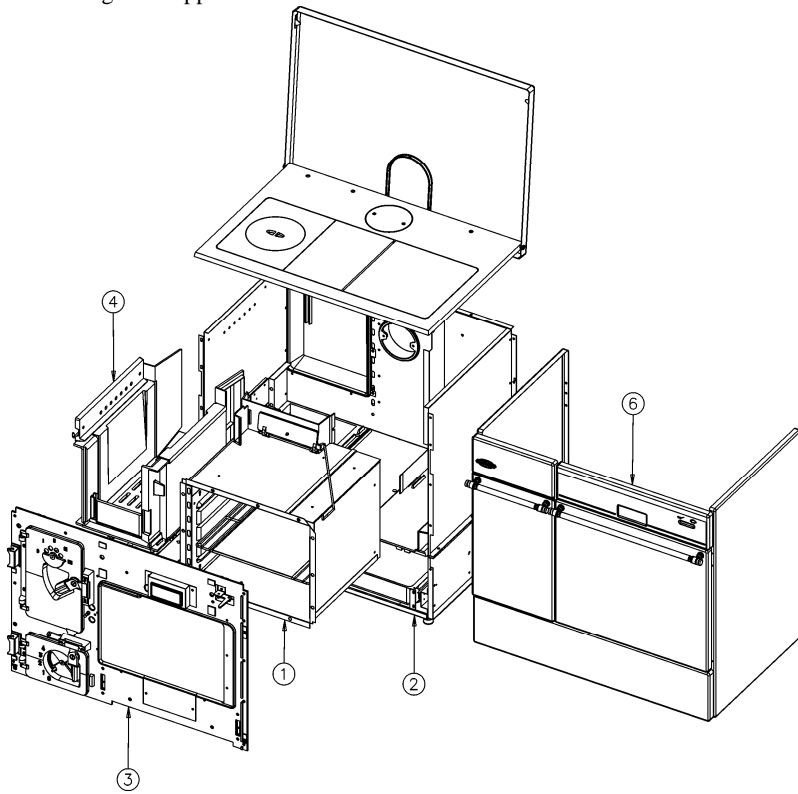


N°	Nbre	Désignation	Codification
01	1	Anse tiroir cendres	1 3330 240160
02	1	Cendrier	-
03	1	Support foyer	3 0367 5910
04	1	Dessus de foyer bois	1 1113 6753
05	1	Grille bois	1 0215 6753
06	1	Plaque avant foyer	1 0161 6753
07	1	Plaque foyer arrière droite	1 0168 6753
08	1	Plaque foyer arrière gauche	1 0167 6753
09	1	Raccord avant droit	1 0152 6753
10	1	Raccord avant gauche	1 0155 6753
11	1	Support foyer supérieur	1 0369 6753
12	1	Tige réglage air secondaire	1 4119 8501
13	1	Cadre prise air secondaire	2 4110 8501
14	1	Glissière obturateur d'air	1 4195 8501
15	2	Brique parabole foyer	00001304369
16	2	Ecrou 6 pans 5 ZN noir	00001305950

## 240153 - 6155 : Eclaté général et nomenclature générale

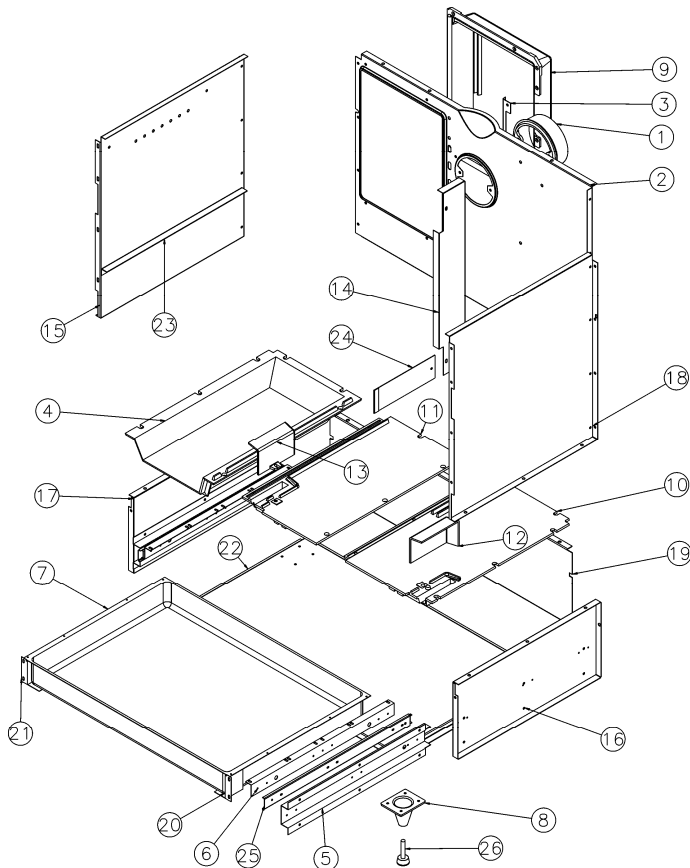
**Attention :** les éclatés ci-dessous sont valables entièrement pour la réf. 240153. Pour la référence 6155, il y a lieu de noter que les éclatés et par conséquent les codes ne sont pas totalement les mêmes pour :

- le dessus
- les barres contourantes (non présentées)
- l'habillage de l'appareil



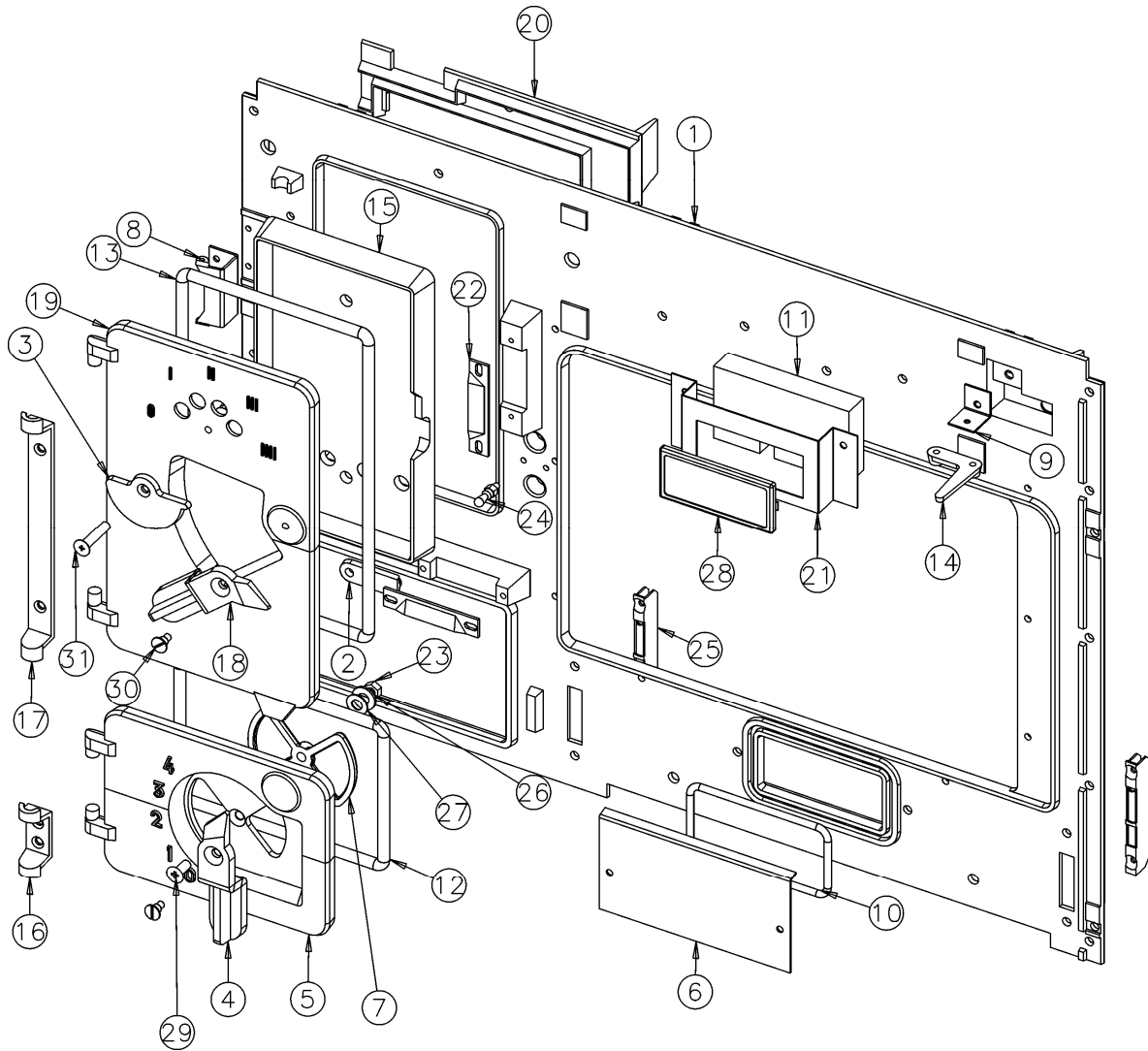
N°	Nbre	Désignation
01	1	Assemblage Accessoire four
02	1	Assemblage Carcasse
03	1	Assemblage Façade
04	1	Assemblage Foyer
05	1	Assemblage Dessus
06	1	Assemblage Habillage

## 240153 - 6155 : Eclaté nomenclature du corps



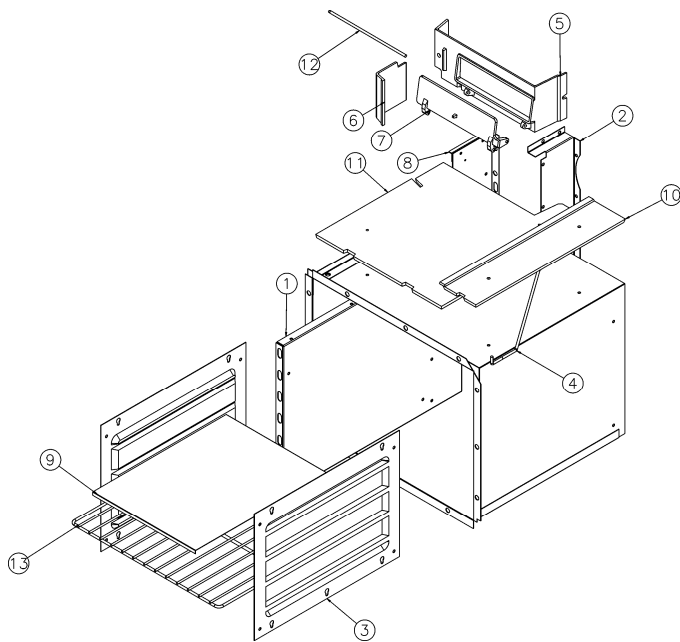
N°	Nbre	Désignation	Codification
01	1	Buse ronde 139ext	8 4312 0139
02	1	Derrière	1 2401 240053
03	1	Equerre derrière foyer	1 0330 240053
04	1	Dessus étuve gauche	1 3213 240160
05	2	Support fixe glissière	1 3203 6635
06	2	Support glissière mobile	1 3204 6635
07	1	Tiroir à brosses	1 3440 6635
08	4	Pieds	1 2615 6733
09	1	Derrière foyer	2 0130 6753
10	1	Dessus étuve droit	1 3212 6753
11	1	Dessus étuve milieu	1 3211 6753
12	1	Protège secteur droit	2 3251 6753
13	1	Protège secteur gauche	2 3253 6753
14	1	Chicane derrière four	1 3150 6753
15	1	Côté int. gauche	1 2307 6753
16	1	Côté int. bas droit	1 2311 6753
17	1	Côté int. bas gauche	1 2312 6753
18	1	Côté int. droit	1 2303 6753
19	1	Derrière inférieur	1 2405 6753
20	1	Equerre droite de bac	1 2542 6753
21	1	Equerre gauche de bac	1 2543 6753
22	1	Fond d'étuve	1 3220 6753
23	1	Joint côté droit foyer	1 0345 6753
24	1	Chicane dessous four	1 3155 8501
25	2	Glissière riveter ref.	00001305454
26	4	Vérin à vis d30 M10 lg50	00001304452

**240153 - 6155 : Eclaté et nomenclature de la façade**



N°	Nbre	Désignation	Codification
01	1	Façade	1 2101 240053
02	1	Obturbateur passage tiret grill poignée	1 2064 240053
03	1	Volet réglage air	1 4137 240053
04	1	Poignée porte cendrier	1 2815 240160
05	1	Porte cendrier	1 2801 240160
06	1	Trappe de nettoyage	1 4230 5743
07	1	Volet réglage air	2 4137 6720
08	2	Charnière pan dev1 g	1 2789 6723
09	1	Fixe doigt de commande	1 4869 6723
10	1	Fic ceram. Trappe de nettoyage	1 8811 6753
11	1	Isolation de thermo	1 8676 6753
12	1	Tresse porte cendrier	1 8825 6753
13	1	Tresse porte chargement	1 8824 6753
14	1	Came registre départ direct	1 4147 6753
15	1	Contre porte chargement	3 2834 6753
16	1	Crapaudine porte cendrier	1 2802 6753
17	1	Crapaudine porte chargement	1 2838 6753
18	1	Poignée porte chargement	1 2839 6753
19	1	Porte chargement	3 2831 6753
20	1	Protège façade	1 0178 6753
21	1	Support de thermomètre	1 2065 6753
22	2	Platine de verrouillage	3 2729 8501
23	2	Ecrou 6 pans 8 Zn noir	00001305951
24	1	Gougeon 6775	00001304679
25	2	Porte galet	00001306052
26	1	Rondelle 22x10mm5x2	00001300886
27	1	Rondelle inox élastique	00001307752
28	1	Thermomètre A3G7	00001304761
29	1	Vis TF90M8x20	00001304454
30	2	Vis TF fendue 3076	00001305233

**240153 - 6155 : Eclaté et nomenclature du four**

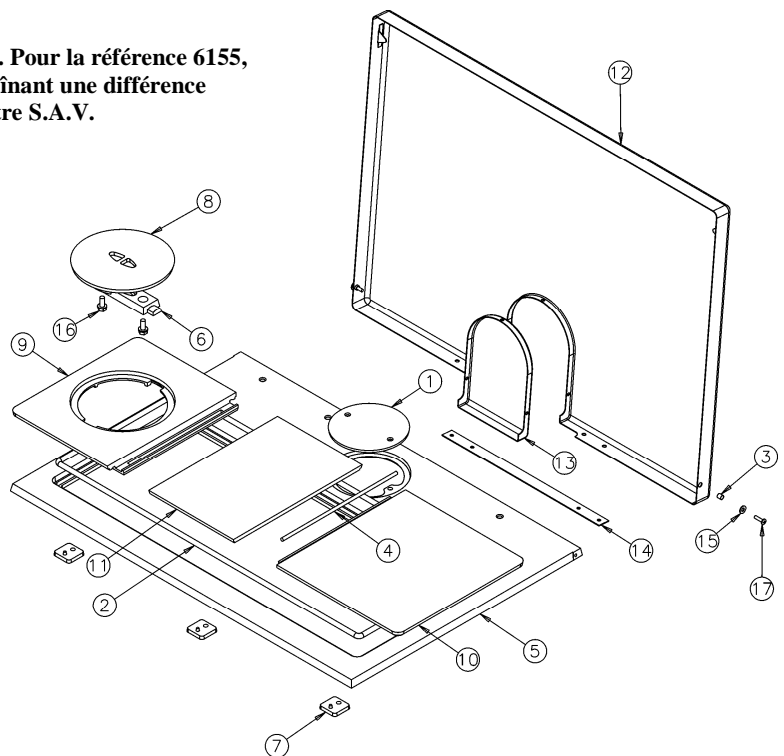


N°	Nbre	Désignation	Codification
01	1	Défecteur de chaleur	1 1943 240053
02	1	Equerre de derrière	1 2467 240053
03	2	Côte à glissière	1 3109 6635
04	1	Tige registre départ direct	1 4150 6723
05	1	Cadre registre réglage d'air	1 4146 6723
06	1	Chicane dessus four	1 3151 6723
07	1	Registre départ direct	1 4145 6723
08	1	Equerre côté four	1 3165 6723
09	1	Tôle à pâtisserie	1 3135 6752
10	1	Dessus	1 3111 6753
11	1	Protège dessus four	1 3174 6753
12	1	Axe registre départ direct	1 9118 8501
13	1	Grille four 409x362 nickel	0000130

**240153 - 6155 : Eclaté et nomenclature du dessus**

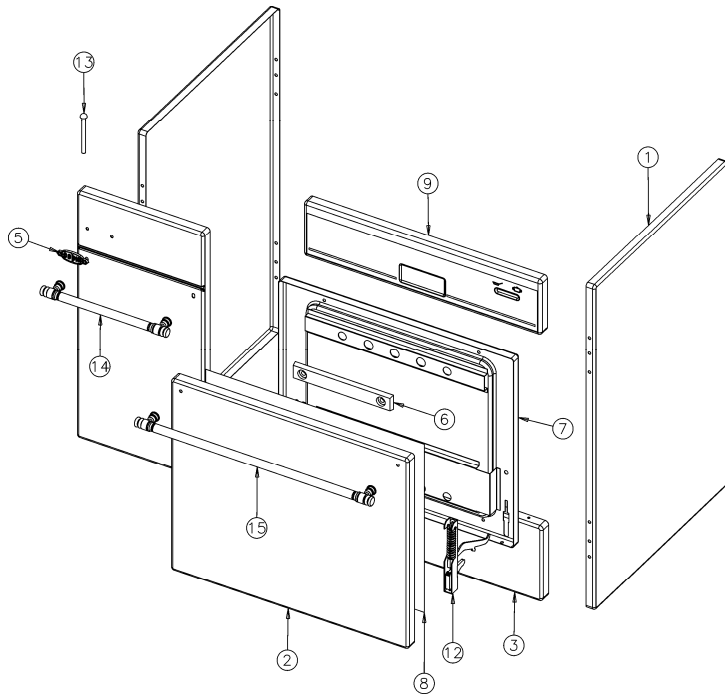
**Attention :** l'éclaté ci-dessous est valable pour la réf. 240153. Pour la référence 6155, il y a lieu de noter que l'éclaté est légèrement différent entraînant une différence dans la codification. Prière de vous renseigner auprès de notre S.A.V.

N°	Nbre	Désignation	Codification
01	1	Tampon buse	8 1431 0139
02	1	Tresse dessus	1 8803 6753
03	2	Douille de fixation	1 9242 6753
04	1	Tresse taque droite	1 8812 6753
05	1	Dessus	1 1101 6753
06	1	Fixe tampon	1 1447 6753
07	3	Patte fixation dessus	1 1160 6753
08	1	Tampon volant chaleur	1 1434 6753
09	1	Taque gauche	1 1403 6753
10	1	Taque droite	1 1402 6753
11	1	Taque milieu	1 1404 6753
12	1	Dosseret	1 1215 6753
13	1	Raccord dosseret	1 1280 6753
14	1	Raidisseur de dosseret	1 1282 6753
15	2	Rondelle 14x6.3x1.2	00001301784
16	2	Vis M5THx20 avec rondelle	00001301145
17	2	Vis TRL M5x20 pozie ZN noir	00001301156



## 240153 - 6155 : Eclaté et nomenclature de l'habillage

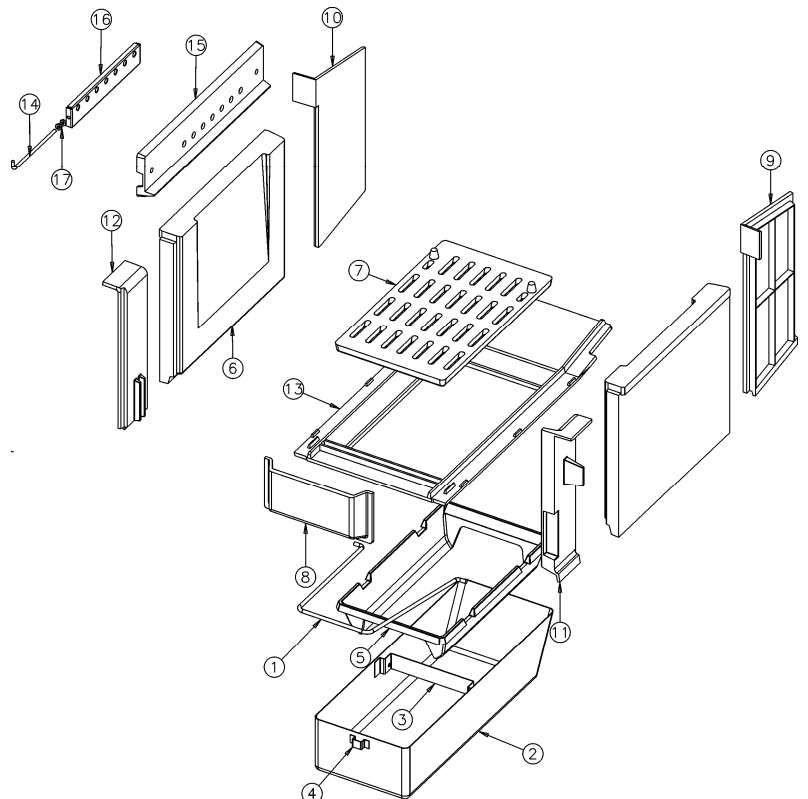
**Attention :** l'éclaté ci-dessous est valable pour la réf. 240153. Pour la référence 6155, il y a lieu de noter que l'éclaté est différent. Prière de vous renseigner auprès de notre S.A.V.



N°	Nbre	Désignation	Codification
01	2	Panneau de côté	1 2304 6006
02	1	Panneau porte four	2 2733 6723
03	1	Panneau tiroir à brosse	1 3465 6723
04	2	Tour pan dvt gauche	1 2179 6723
05	1	Ecusson	1 8501 6726
06	1	Contre poids porte four	1 2769 6732
07	1	Devant semelle porte four	2 2739 6733
08	1	Alfol porte four	1 8671 6753
09	1	Fronton droit	3 2113 6753
10	1	Panneau devant gauche	1 2117 6753
11	1	Patte fixation ressort	1 2179 6753
12	2	Charnière réf 6214130	00001306051
13	2	Rivet acier TR 4x85 Zn noir	00001304022
14	1	Poignée laiton entraxe 244	00003105350
15	1	Poignée laiton entraxe 496	00001305140

## 240153 - 6155 : Eclaté et nomenclature du foyer

N°	Nbre	Désignation	Codification
01	1	Anse tiroir cendre	1 3330 240160
02	1	Cendrier	1 3316 240160
03	1	Tourillon anse	1 3380 240160
04	1	Naïlle tiroir cendres	1 3370 3720
05	1	Support foyer	3 0367 5910
06	2	Brique parabole foyer	1 0755 6723
07	1	Grille bois	1 0215 6753
08	1	Plaque avant foyer	1 0161 6753
09	1	Plaque foyer arrière droit	1 0168 6753
10	1	Plaque foyer arrière gauche	1 0167 6753
11	1	Raccord avant droit	1 0152 6753
12	1	Raccord avant gauche	1 0155 6753
13	1	Support foyer supérieur	1 0369 6753
14	1	Tige réglage air secondaire	1 4119 8501
15	1	Cadre prise air secondaire	1 4110 8510
16	1	Glissière obturateur d'air	1 4195 8501
17	2	Ecrou 6 pans 5 ZN noir	00001305950









## GARANTIE CONTRACTUELLE GODIN

Tous nos appareils bénéficient d'une garantie de 2 ans (sauf insert bois – foyer fermés bois) contre tout défaut à compter de leur date de vente aux utilisateurs, dans les limites du respect des conditions d'installation, d'utilisation, et d'entretien spécifiées sur la notice livrée avec l'appareil.

A l'exclusion des pièces en contact direct avec les températures importantes pouvant subir des déformations suite à des phénomènes d'usure qui sont garanties 1 an en échange standard, telles que :

- les plaques décor, les plaques de cotés, les grilles et soles foyères,
- les déflecteurs, les chicanes, les clapets, les chenets, le cendrier,
- les briques réfractaires,
- les mécanismes d'articulation, (Charnières de porte four des cuisinières, poignées, Etc.)
- les ventilateurs, les thermostats de surchauffe de nos appareils équipés d'une soufflerie,
- les organes de contrôle de températures, thermostats de four, résistances, ventilateurs chaleur tournante des cuisinières gaz électrique,
- les brûleurs, les catalyseurs, les anneaux de brûleur des appareils fioul,
- les bouilleurs des cuisiniers bois charbon.

Nos appareils sont conçus spécialement pour que ces pièces puissent être remplacées dans le cadre de l'entretien de votre appareil.

Certaines pièces bénéficient d'une garantie de durée supérieure :

3 ans sur les corps de chauffe en fonte ou en acier de nos chaudières de chauffage central.

Les inserts bois (foyers fermés bois) bénéficient d'une garantie de 5 ans (Corps de chauffe de l'appareil uniquement, à l'exclusion des pièces en contact direct avec les températures importantes et soumises à usure énumérées ci-dessus qui sont garanties 1 an).

Notre garantie se limite à l'échange de l'élément reconnu défectueux par notre service après vente. Elle exclut toute indemnité, dommages et intérêts, frais de main d'œuvre et transport.

Au cas où la réparation ou l'échange s'avérerait trop onéreux par rapport au prix de l'appareil, la décision de changer ou de réparer l'appareil, appartient seule au service après vente.

Ne sont pas couverts par la garantie : LES VITRES DE NOS APPAREILS

En effet, en ce qui concerne les vitres vitrocéramiques, ces dernières peuvent résister à des chocs thermiques de l'ordre de 750°. Les éventuelles casses ne pouvant provenir que d'un choc mécanique lors de l'utilisation ou de sa manutention, ces dernières ne pouvant être échangées dans le cadre de garantie.

De même que les joints qui sont considérés comme pièces d'usure sont exclus de la garantie.

La garantie ne prendra pas effet lorsque :

- Les avaries qui résulteraient de l'utilisation de l'appareil avec un combustible autre que celui préconisé dans nos notices.
- Les détériorations de pièces provenant d'éléments extérieurs (refoulement de cheminée, effets d'orages, humidité, pression ou dépression non conforme, choc thermique, etc.) ;
- Les anomalies, détériorations ou accidents provenant de chute, choc, négligence, défaut de surveillance ou d'entretien de l'acheteur ;
- L'utilisation ou usage anormal de l'appareil dans des conditions différentes de celles pour lesquelles il a été construit ; c'est le cas par exemple du non respect de nos notices techniques (mauvais raccordement électrique, fonctionnement à sec d'une chaudière, etc.)
- Toutes modifications, toutes transformations ou toutes interventions effectuées par un personnel ou une entreprise non agréées par la S.A. GODIN ou réalisées par des pièces de rechanges non d'origine ou non agréées par le constructeur ;

L'installation, le montage, les frais de démontage et les conséquences de l'immobilisation de l'appareil, résultant des opérations de garantie n'incombent pas à la S.A. GODIN.

En conséquence, la S.A. GODIN ne peut être tenue responsable des dégâts matériels ou des accidents de personnes, consécutifs à une installation non conforme aux dispositions légales et réglementaires (par exemple, absence de raccordement à une prise de terre, mauvais tirage de cheminée, etc.).

Dans un souci constant d'améliorer nos fabrications, nous nous réservons le droit de modifier sans préavis nos appareils. Toutes les dimensions et caractéristiques annoncées sont sujettes à variation en fonction des impératifs techniques.

En cas d'appel en garantie, veuillez vous munir obligatoirement d'une copie de la facture, du bon de garantie comportant les références de l'appareil, le cachet du revendeur, la date de mise en service de l'appareil, et de contacter votre revendeur pour toute réclamation.

Chaudières – Cuisinières – Appareils de chauffage – Fonderie  
GODIN S.A. – 532, rue Sadi Carnot – 02120 GUISE – France

Nous vous rappelons que le Service Après Vente doit être assuré par le revendeur, ou l'installateur, responsable sur place, que nous ne traitons pas directement avec les particuliers.

Tout client particulier s'adressant directement à notre société, sera renvoyé automatiquement chez son revendeur, et devra s'adresser auprès de lui, pour tout problème de Service Après Vente ou commercial.

## FICHE DE CONTRÔLE

<u>Nom et adresse du distributeur</u>  <u>Tél :</u>	<u>BÉNÉFICIAIRE DE LA GARANTIE :</u>  <u>ADRESSE :</u>  <u>Tél. :</u> <u>Date de mise à disposition :</u> <u>Date d'installation :</u> <u>Le :</u> <u>à :</u>  <u>Signature :</u>											
<b><u>LIBELLÉ DES PIÈCES À REMPLACER</u></b>												
<u>Désignation :</u>	<u>Référence :</u>	<u>Observations :</u>										
<u>Certificat de contrôle :</u> <u>Type d'Appareil :</u> <u>Version :</u> 240152 <input type="checkbox"/> 240153 <input type="checkbox"/> 6153 <input type="checkbox"/>  <b><u>Contrôleur :</u></b>	<b style="text-align: center;"><u>FICHE DE CONTRÔLE</u></b> <u>Vérification du corps de chauffe (aspect et étanchéité)</u> <u>Vérification pièces amovibles</u> <u>Vérification fermeture porte(s)</u> <u>Vérification des registres allumage</u> <u>Présence plaque signalétique</u> <u>Présence notice / bon de garantie</u> <u>Présence cendrier</u> <u>Présence buse départ</u> <u>Présence main froide</u>	<table border="1" style="margin: auto;"><tr><td style="width: 20px; height: 20px;"></td></tr><tr><td style="width: 20px; height: 20px;"></td></tr><tr><td style="width: 20px; height: 20px;"></td></tr><tr><td style="width: 20px; height: 20px;"></td></tr><tr><td style="width: 20px; height: 20px;"></td></tr><tr><td style="width: 20px; height: 20px;"></td></tr><tr><td style="width: 20px; height: 20px;"></td></tr><tr><td style="width: 20px; height: 20px;"></td></tr><tr><td style="width: 20px; height: 20px;"></td></tr><tr><td style="width: 20px; height: 20px;"></td></tr></table>										
<u>N° de Plaque Signalétique :</u>  <u>N° de Garantie :</u>												
GODIN S.A. - 532 RUE SADI CARNOT - 02120 GUISE		<u>Date création du document :</u> 19/10/06 <u>Révision :</u> ..../..										