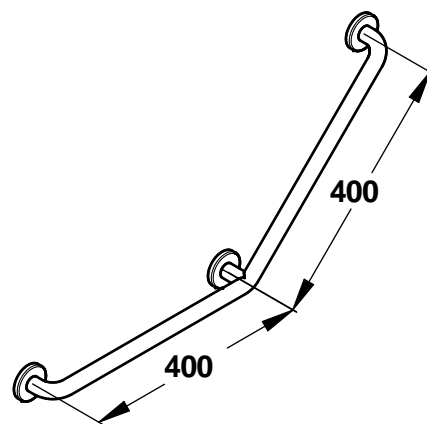


**Gamme :** Barre d'appui et de maintien

**Réf :** 60321 - Barre coudée à 135° diamètre 25 mm



- 60

#### > Dimensions :

- Diamètre : 25 mm
- Longueur : 400 x 400 mm

#### > Matière et couleur de finition :

- Tube acier
- Platine de fixation, assemblage platine-barre vissée
- Finition peinture époxy blanc RAL 9010

#### > Livré avec :

- Rosaces en acier inox 304 permettant de dissimuler les vis de fixation

#### > Normes / Agréments :

- Résistance au brouillard salin neutre (NSS) : 200 h selon NF ISO 9227