

Wc suspendu PRIMA STYLE



Prima

NF **083953 00 000 100** Ensemble cuvette suspendue à alimentation indépendante PRIMA Style de 54 x 35,5 cm, avec abattant à fermeture ralentie.

CE **NF** **083953 00 000 200** Ensemble cuvette idem avec abattant standard.

CE **NF** **003953 00 000** Cuvette suspendue seule.
Fixation : par boulons sur mur porteur ou bâti-support (non fourni).

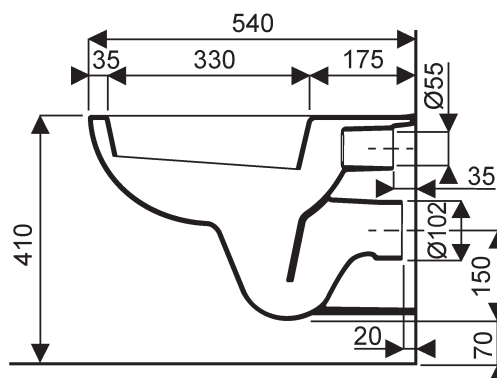
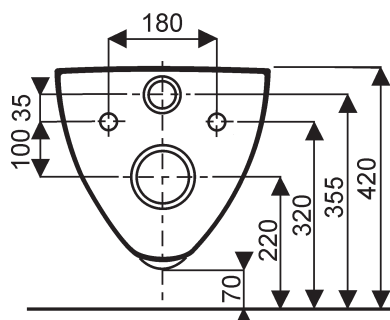
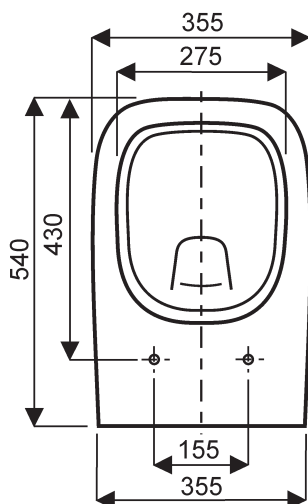
Fonctionnement à 6 litres.
Blanc 000 uniquement.

NF **000107 00 000** Abattant double à fermeture ralentie.

NF **000155 00 000** Abattant double standard.

Accessoire :

NF **000151 00** Bâti-support universel (autoportant et/ou adossé) pour toutes cuvettes suspendues, avec réservoir réglé à 6 litres, pour commande frontale. Plaque à choisir séparément.



Accessoire pour cuvette suspendue

Présentation bâti support 000151 00 (plaque de commande à choisir séparément)

BÂTI-SUPPORT UNIVERSEL CERTIFIÉ POUR
INSTALLATION EN APPLIQUE ET MONTAGE
AUTOPORTANT SANS APPUI MURAL

FIXATIONS MURALES MÉTALLIQUES :
- RÉGLAGE RAPIDE DE L'APLOMB
- ARTICULÉES POUR MONTAGE EN ANGLE

STRUCTURE RENFORCÉE TRAITÉE ANTICORROSION
RÉSISTANT 200 HEURES AU BROUILLARD SALIN

ALIMENTATION EN EAU LATÉRALE D/G 1/2" -
ROBINET D'ARRÊT DANS L'AXE DE LA TRAPPE
D'ACCÈS

FLEXIBLE À SERRAGE RAPIDE SUR LE ROBINET D'ARRÊT
SANS OUTIL

TUNNEL DE SERVICE À RECOUPER

RÉSERVOIR 6/3 LITRES ISOLÉ CONTRE LA
CONDENSATION

MÉCANISME DE CHASSE ÉPROUVÉ TESTÉ À 200.000
CHASSES

COUDE D'ÉVACUATION ARTICULÉ 3D POUR SORTIE
VERTICALE, LATÉRALE OU HORIZONTALE - RÉGLABLE
D'AVANT EN ARRIÈRE

PIEDS AUTOPORTANTS RENFORCÉS RÉGLABLES DE 0
À 200 MM - MONTAGE AUTOPORTANT TESTÉ À 400
KG - ACCÈS FACILITÉ AUX GOUJONS DE FIXATION AU
SOL - PIEDS FREINÉS POUR UN RÉGLAGE EN HAUTEUR
FACILITÉ

ENCOMBREMENT RÉDUIT :
400 x 155 à 240 MM

LARGE GAMME DE PLAQUES DE COMMANDE ET FINITIONS

