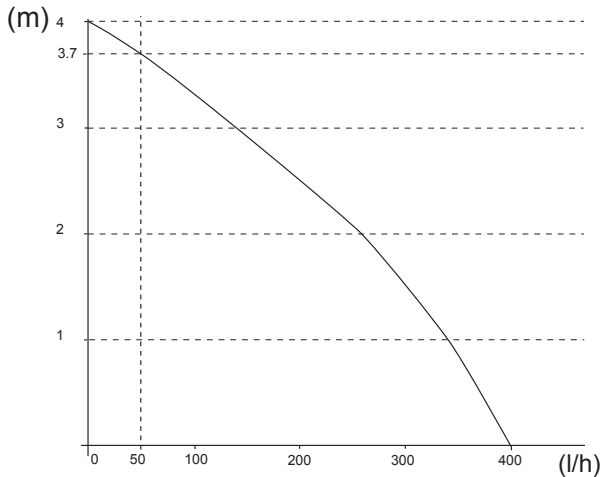


# SI1830



Disharge head - Hauteur de refoulement - Altezza di mandata -  
Altura de descarga - Förderhöhe - Wysokość przepompowywania



Flow rate - Débit - Portata - Caudal - Fördermenge - Natężenie przepływu

## SAUERMANN

PA de l'orée de Chevry 77173 Chevry Cossigny / France  
Tel: +33.(0)1.60.62.06.06 Fax: +33.(0)1.60.62.09.09  
email: info@sauermann.fr

Fig.1

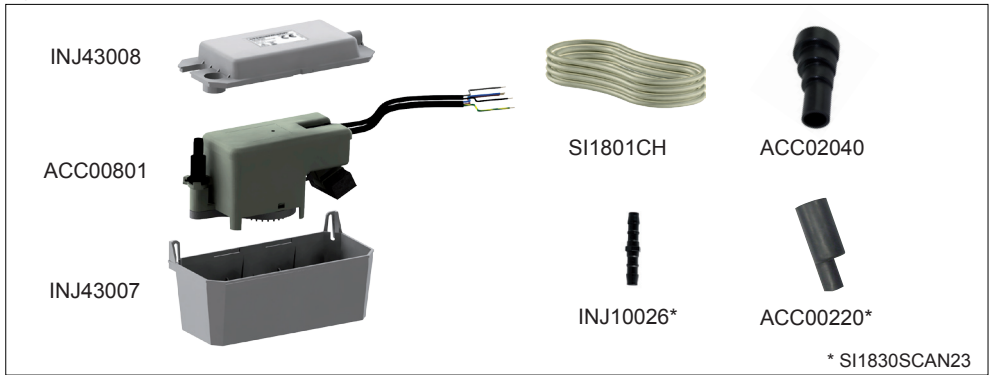


Fig.2

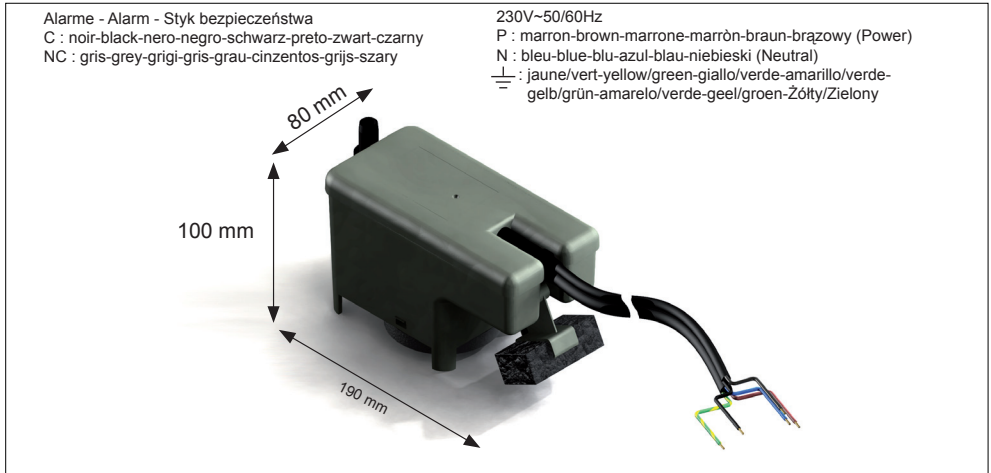


Fig.3

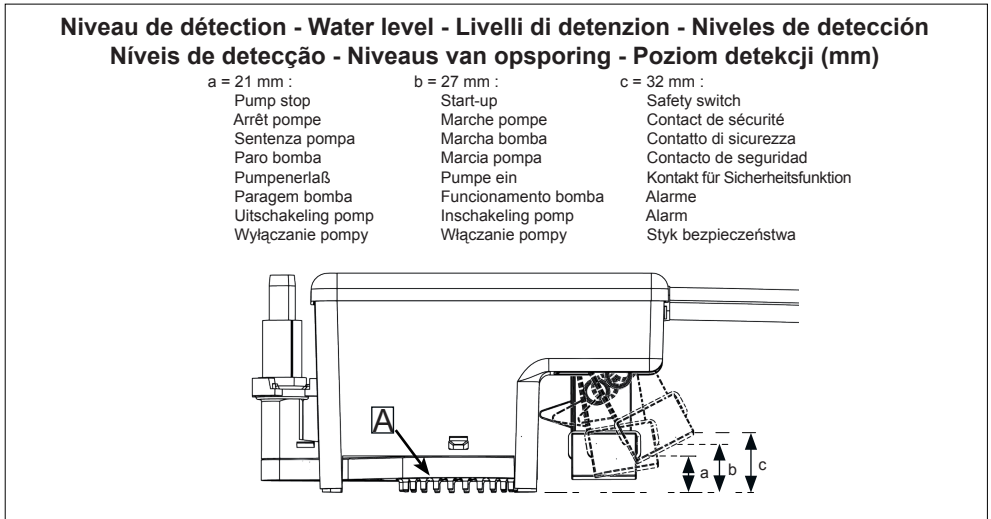




Fig.4

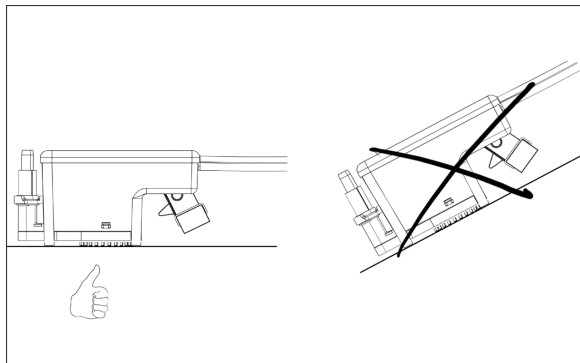


Fig. 5

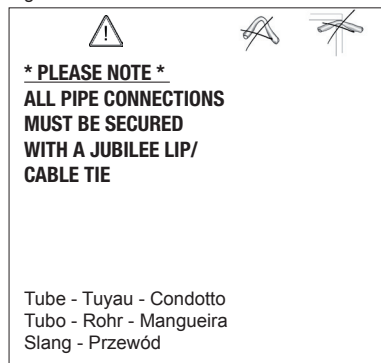
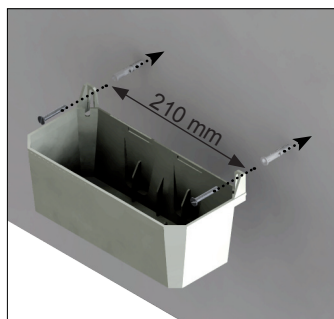
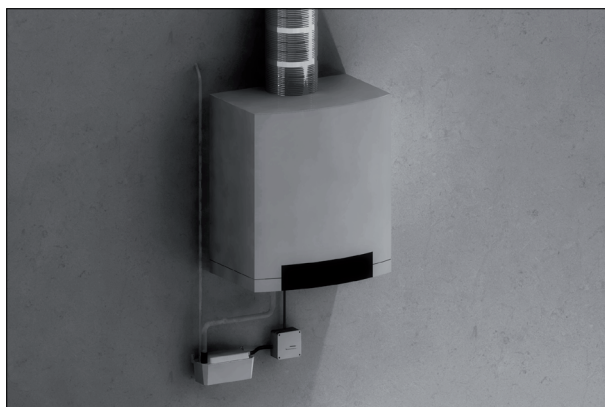
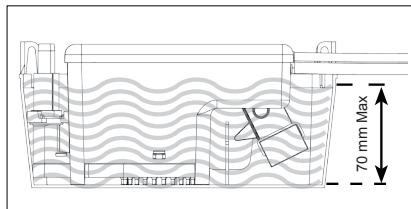
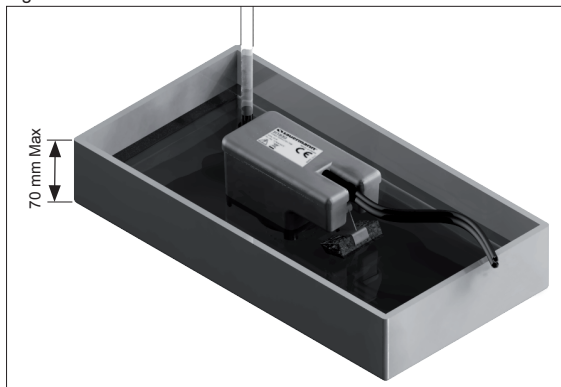


Fig.6



- Wall mounted
- Fixée sur un mur
- Fissaggio a muro
- Adosado al muro
- An der Wand montiert
- Fixa a uma parede
- Aan een muur bevestigd
- Montaż ścienny

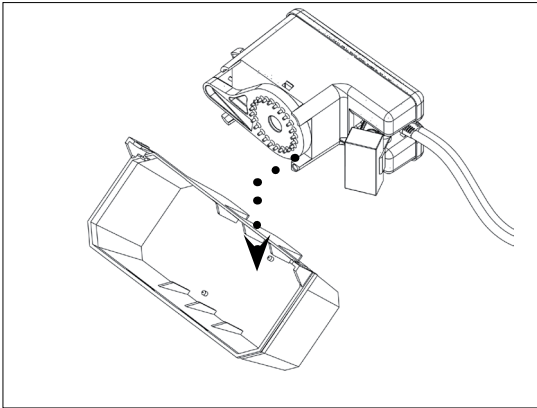
Fig.7



- Direct use in a reservoir
- Utilisation directe dans un bac
- Utilizzo diretto in una vaschetta
- Utilización directa en una bandeja
- Direkter Betrieb in einer Wanne
- Utilização directa numa bandeja
- Rechtstreeks gebruik in een bak
- Wykorzystywanie bezpośrednio w zbiorniku

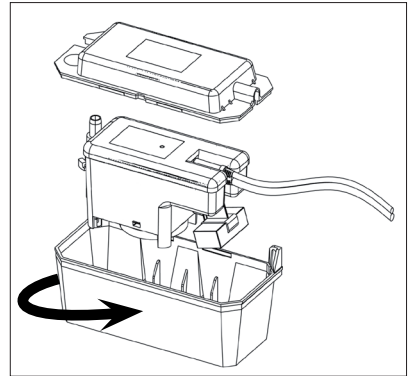


Fig.8



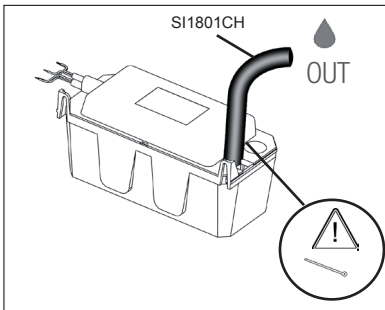
- Locating lug for precise positioning in the pump reservoir
- Ergot de localisation pour un positionnement précis dans le bac de la pompe
- Nottolino di localizzazione per un posizionamento preciso nella vaschetta della pompa
- Pestaña de localización para una colocación precisa en la bandeja de la bomba
- Mit einem Haltestift wird für eine genaue Positionierung der Pumpe in der Wanne gesorgt
- Pino de localização para um posicionamento exacto na bandeja da bomba
- Traceerpen voor een nauwkeurige plaatsing in de bak van de pomp
- Kotek ustalający zapewniający precyzyjne pozycjonowanie w zbiorniku pompy

Fig.9



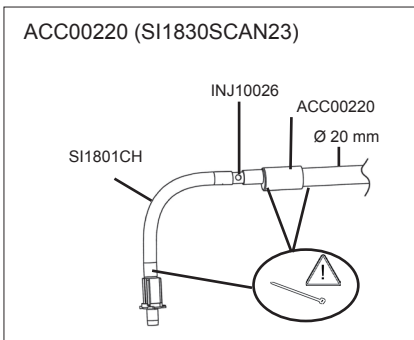
- Reversible tank
- Pompe réversible
- Bomba reversible
- Pompa réversible
- Umkehrbare Pumpe
- Bomba reversivel
- Omkeerbare pomp
- Pompa odwracalna

Fig.10



- The bend radius should not be  $\leq 50$  mm
- Le rayon de courbure ne doit pas être  $\leq 50$  mm
- Il raggio di curvatura non deve essere  $\leq 50$  mm
- El radio de curvatura no debe  $\leq 50$  mm
- Empfohlener Radius min. 50 mm
- O raio de curvatura não deve ser  $\leq 50$  mm
- De krommingsstraal mag niet  $\leq 50$  mm zijn
- Promień skrętu nie powinien być  $\leq 50$  mm

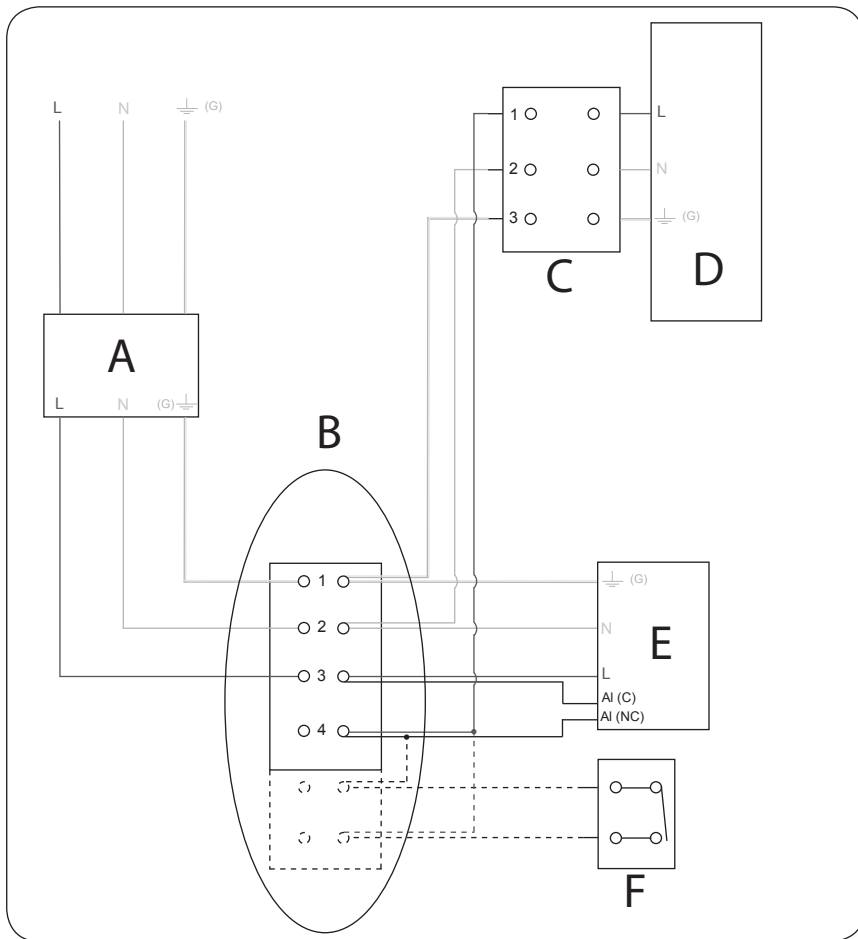
## ACC00220 (SI1830SCAN23)



- Use the 10 mm ID hose provided (SI1801CH) for the initial vertical discharge from the condensate pump.
- On the horizontal run, convert to  $\varnothing 20$  mm overflow pipe using adaptors provided (INJ10026, ACC00220).
- Ensure the overflow pipe is fully insulated and has a gravity fall to the point of termination.

Fig. 11

**General safety switch wiring diagram - Schéma général de câblage du contact de sécurité**  
**Schema generale di cablaggio del contatto di sicurezza - Esquema general de cableado de contacto de seguridad - Allgemeines Schema der Kontakt für Sicherheitsfunktion Verbindung**  
**- Esquema geral de cablagem de alarme Algemeen bekabelingschema alarm - Schemat ogólny okablowania styku bezpieczeństwa**



**A** - Fuse Spur / Socket - Tableau général d'alimentation (fusible, disjoncteur) - Quadro d'alimentazione generale (fusibile, disgiuntore)  
 - Panel general de alimentaci3n (fusible, disjuntor) - Stromversorgung (Sicherheit, Ausschalter) - Quadro geral de alimentaç3o (fusível, disjuntor) - Algemeen Electriciteitspaneel (zekering, stroomonderbreker) - Główna szafa zasilania (bezpiecznik, wyłącznik samoczynny)

**B** - Junction box - Boîtier de dérivation - Cassetta di derivazione - Caja de derivaci3n - Abzweigdose - Caixa de derivaç3o - Aftakdoos  
 - Puszka rozg3leżna

**C** - Appliance connector - Bornier de l'appareil électrique - Morsettiera dell'unità - Enchufe del aparato eléctrico - Steckleiste des Elektrogerätes - Terminal do aparelho eléctrico - Klemmenstrook van het elektrishe apparaat - Lista wzłczkowa urz3dzenia elektrycznego

**D** - Appliance - Appareil (Clim, chaudière) - Unità (climatizzatore, caldaia) - Aparato (clima, caldera) - Gerät (Klimatisierung, Heizkessel) - Aparelho (climatizaç3o, caldeira) - Apparaat (Airco, verwarmingsketel) - Urz3dzenie (Klimatyzator, kocioł)

**E** - Pump - Pompe - Pompa - Bomba - Pumpe - Bomba - Pomp - Pompa

**F** - Room stat / Timer - Thermostat / Timer - Termostato-Timer - Programador / termostato - Raumthermostat / timer - Temporizador / Term3stato - Tijdklok / Thermostaat - Termostat / Programator czasowy

# ENGLISH

SI1630 model condensate removal pumps are monoblock centrifugal pumps. They are designed to remove charged and/or aggressive condensates. They are particularly suitable for fuel oil and gas fired boilers (the condensates of which do not have a pH  $\geq 2$  and which do not exceed a maximum temperature of 80°C), cold store cabinets, console units, evaporators and refrigerated display cabinets.

## Characteristics:

Mains supply	230V~ 50Hz - 75 W - 0.80A
Max. flow rate	400 l/h
Max. discharge head	3.7m
Operating time	S3: 15% (1s ON - 5s OFF)
Noise level in application	$\leq 43$ dBA à 1 m
Water levels	On=27mm, Off=21mm, Alarm=32mm
Max. condensate temperature & acidity	$\pm 65^\circ\text{C}$ (80°C in short peak), pH $\geq 2$
Reservoir volume	0.5 l
Thermal protection (overheat)	120°C (auto reset)
Protection	IP X4
Pump dimensions	L 190x I 80x H 100mm

Vertical discharge head	Total tubing length			
	5 m (l/h)	10 m (l/h)	20 m (l/h)	30 m (l/h)
0	400	340	250	200
1	320	270	190	150
2	240	200	130	100
3	150	110	70	50
3,7	50	40	25	15
4	0	0	0	0

The head losses defined in this Table are calculated with 1/4" Flexible pipework of 10 mm Internal diameter.

## WARNING

- This pump has been designed for use with water only.
- This pump has been designed for indoor use only. It must not be immersed. The pump and the entire discharge pipe must be protected from freezing.
- The appliance is not to be used by children or persons with reduced physical, sensory or mental capabilities, or lack of experience and knowledge, unless they have been given supervision or instruction.
- Children should be properly supervised to ensure they do not play with the appliance.
- In case of breakdown, in particular if the supply cord is damaged, it must be replaced by a Saueermann service agent or a similarly qualified person in order to avoid any hazard.
- For models fitted with a power cable without a plug, a means for disconnection must be incorporated to the fixed wiring in accordance with local wiring rules.

**WARNING:** Risk of electric shock. This pump is supplied with a grounding cable and a grounding attachment plug. To reduce the risk of electric shock, ensure that the pump is connected only to a suitable grounding device.



## 1/ START UP.

### a/ Mains connection.

Connect the power cables to the mains as shown in Fig. 2 & 11 (do not forget to ground the pump) through an electrical isolation and protection device (not supplied) complying with the IEC 345 standard on the live and neutral wires.

### b/ Safety switch connection.

**IMPORTANT:** The high level safety switch comes with a dry contact rated NC at 250 V at 1 A inductive and 4 A resistive. We recommend using this contact to cut out the A/C appliance, preventing condensate overflow.

### c/ Hydraulic connection.

The pump unit should be installed horizontally (Fig. 4), where the condensate drain pipe can enter into one of the 1 Ø24 mm inlet holes at the top end of the pump. The discharge connection is made through the check valve, to which a tube of Ø10 mm (Ø3/8") ID should be fixed (fig.5). The acceptable curvature of the tube's radius is 50 mm max (Fig. 10). ALL PIPE CONNECTIONS MUST BE SECURED WITH A JUBILEE CLIP/CABLE TIE. To connect the valve tube, it is preferable to withdraw the check valve beforehand.

### d/ Installation / Settings.

**The pump must be installed in its specific reservoir (Fig. 8), or in a reservoir with a maximum height of 70 mm. (Fig. 7)**

The reservoir should be installed horizontally and may be fastened down via its two fixing lugs - Fig. 6 (template and fastening screws supplied). It is possible to choose the side of the water exit (reversible pump block Fig. 9). Ensure the flexible discharge hose is not bent during installation (Fig. 5). For the reduction in flow due to pressure loss, consult the flow chart.

## 2/ USE.

### a/ Operation

Pour water into the pump. Check that the pump starts and stops once the water level begins to fall. To check the high level alarm operation, continue to pour water into the pump until the alarm contact switch is set off (use a testing meter).

**In normal operation, the pump operates at a maximum according to the mode S3 -15%: 1sec ON / 5sec OFF or 2sec ON / 38sec OFF.**

### b/ Cleaning.

The inside of the tank should be cleaned regularly. Remove the pump from the reservoir and clean it with a mild cleaning solution (such as water with 5% bleach). At the same time, check that the float is clean and free of foreign matter (A - Fig. 3). Re-install the tank and re-check the operation, including the start, stop and alarm. NB: The pump must be disconnected from the mains power supply before any maintenance work is carried out.

## 3/ SAFETY.

- The safety switch will prevent condensate overflow (cut out of compressor demand).
- Thermal overload protection (integrated into the pump): cut out at 120°C
- Fire rated plastic enclosure.

## 4/ WARRANTY

2 years: <http://www.sauermannpumps.co.uk/services/warranty.html>

## ACCESSORIES

	ACC00125	Clear tubing 10 mm ID 25 m rolls
	ACC00126	Reinforced clear tubing 10 mm ID - 25 m rolls
	ACC00801	Check valve 10 mm
	ACC00240	Condensate supply adaptor 1" 1/2
	ACC00230	Condensate supply adaptor 1" 1/4
	ACC00225	Condensate supply adaptor 1"

# FRANCAIS

Les pompes de relevage de condensats SI1830 sont des pompes centrifuges monobloc. Elles sont destinées à relever des condensats chargés et/ou agressifs. Elles sont particulièrement adaptées aux chaudières à fuel et à gaz (dont les condensats n'ont pas un pH  $\geq 2$  et ne dépassent pas une température maximale de 80° C), aux armoires frigorifiques, consoles, évaporateurs, vitrines réfrigérées.

## Caractéristiques :

Alimentation électrique	230V~ 50Hz - 75 W – 0.80A
Débit Maximal	400 l/h
Hauteur de refoulement maximale	3.7m
Mode de fonctionnement	S3: 15% (1s ON - 5s OFF)
Niveau sonore en application	$\leq 43$ dBA à 1 m
Niveau de détection	Marche=27mm, Arrêt=21mm, Alarme=32mm
Température maximale des condensats et acidité	$\leq 65^{\circ}\text{C}$ (80°C sur de courtes périodes), pH $\geq 2$
Volume du bac	0.5 l
Protection thermique (surchauffe)	120°C (redémarrage automatique)
Protection	IP X4
Dimensions de la pompe	L 190x l 80x H 100mm

Hauteur de refoulement	Longueur total de tuyau			
	5 m (l/h)	10 m (l/h)	20 m (l/h)	30 m (l/h)
0	400	340	250	200
1	320	270	190	150
2	240	200	130	100
3	150	110	70	50
3,7	50	40	25	15
4	0	0	0	0

Les pertes de charges définies dans ce tableau sont calculées avec de la tuyauterie flexible 10 mm int.

## AVERTISSEMENTS

- Cette pompe est prévue pour une utilisation avec de l'eau uniquement.

-La pompe est prévue pour un fonctionnement en intérieur uniquement. La pompe ne doit pas être immergée. La pompe et tout le tuyau de refoulement doivent être tenus hors gel.

- Cet appareil n'est pas prévu pour être utilisé par des personnes (y compris les enfants) dont les capacités physiques, sensorielles ou mentales sont réduites, ou des personnes dénuées d'expérience ou de connaissance, sauf si elles ont pu bénéficier, par l'intermédiaire d'une personne responsable de leur sécurité, d'une surveillance ou d'instructions préalables concernant l'utilisation de l'appareil.

- Il convient de surveiller les enfants pour s'assurer qu'ils ne jouent pas avec l'appareil.

- En cas de panne, et notamment si le câble d'alimentation est endommagé, toute intervention doit être réalisée par le service après vente Sauerermann ou des personnes de qualification similaire, afin d'éviter tout danger.

- Pour les modèles ne comportant pas de prise électrique, un moyen de déconnexion doit être prévu sur les lignes électriques fixes, conformément aux règles d'installation.

**AVERTISSEMENT:** Risque de choc électrique. Cette pompe est équipée d'un câble de terre. Afin de réduire le risque de choc électrique, vérifiez qu'elle est correctement reliée à un dispositif de mise à la terre.



### 1/ MISE EN SERVICE.

#### a/ Raccordement au secteur.

Raccorder les câbles d'alimentation au réseau suivant les Fig. 2 & 11 (ne pas oublier la mise à la terre de la pompe) par l'intermédiaire d'un dispositif de protection et de sectionnement électrique (non fourni) conforme à la norme IEC 345 sur la phase et le neutre.

#### b/ Raccordement électrique du contact de sécurité.

IMPORTANT : pour le raccordement électrique du contact de sécurité, vous disposez d'un contact sec NC d'une capacité de 250 Vac et d'un pouvoir de coupure de 1 A inductif et 4 A résistif. Nous vous conseillons d'utiliser ce contact pour couper la production frigorifique en cas de risque de débordement..

#### c/ Raccordement hydraulique.

La pompe est placée horizontalement (Fig.4) en dessous de l'appareil et reçoit les condensats par le dessus grâce à un orifice de  $\varnothing$  24 mm. Le refoulement s'effectue, au travers du clapet anti-retour, sur lequel sera fixé un tube de  $\varnothing$  10 mm intérieur dont le rayon de courbure max admissible est de 50 mm (Fig.10). Pour raccorder le tube sur le clapet, il est préférable de retirer celui-ci auparavant. d/ Installation / mise au point.

**La pompe doit être installée dans son bac spécifique (Fig. 8), ou dans un bac de hauteur max. 70mm. (Fig. 7)**

Le bac doit être placé horizontalement et peut être fixé grâce à ses deux pattes de fixation - Fig. 6 (gabarit et vis de fixation fournis). De plus, il est possible de choisir la sortie d'eau par rapport au bac (bloc pompe réversible Fig. 9). Faire attention à ne pas pincer les tubes de condensats (Fig. 5). Pour la diminution de débit due aux pertes de charge, consultez la courbe.

## 2/ UTILISATION.

### a/ Fonctionnement

Verser de l'eau dans la pompe. Vérifier que la pompe se met en marche et s'arrête lorsque le niveau d'eau est redescendu. Pour vérifier le fonctionnement de l'alarme, verser continuellement de l'eau dans la pompe jusqu'à ce que la fonction alarme se déclenche (arrêt de l'appareil, alarme sonore, etc...).

**En marche normale, la pompe fonctionne au maximum suivant le mode**

**S3 - 15%: 1sec ON / 5sec OFF ou 2sec ON / 38sec OFF.**

### b/ Nettoyage.

L'intérieur du bac doit être nettoyé régulièrement. Enlever la pompe du bac et nettoyer le avec une solution additionnée de 5 % d'eau de Javel. Veillez à ce que le flotteur de la pompe reste propre. Nettoyer le filtre (A - Fig. 3) de la pompe si nécessaire. Remettez le bac et refaites un essai de fonctionnement de la pompe et de l'alarme.

ATTENTION : pour toute intervention la pompe doit être mise hors tension.

### 3/ SECURITE.

- Un contact de sécurité permettant d'éviter les débordements (coupure de la production frigorifique).

- Un coupe circuit thermique à réenclenchement automatique (intégré à la pompe): température de coupure à 120°C.

- Enveloppe auto extinguable.

### 4/ GARANTIE.

2 ans : <http://www.sauerermannpumps.fr/services/garantie-et-sav.html>

## ACCESSOIRES

	ACC00125	Tube transparent de 10 mm int en bobine de 25 m
	ACC00126	Tube transparent armé de 10mm int en bobine de 25 m
	ACC00801	Clapet anti-retour de 10 mm
	ACC00240	Adaptateur d'entrée des condensats Ø40mm
	ACC00230	Adaptateur d'entrée des condensats Ø32mm
	ACC00225	Adaptateur d'entrée des condensats Ø24mm

# ITALIANO

Le pompe di estrazione condensa S11830 sono pompe centrifughe monoblocco. Sono destinate ad eliminare le condense cariche d'impurità e/o aggressive. Sono particolarmente idonee per caldaie a gasolio e a gas (con condense che non hanno un pH  $\geq 2$  e che non superano una temperatura massima di 80° C), armadi frigoriferi, consolle, evaporatori, vetrine refrigerate.

## Caratteristiche :

Alimentazione elettrica:	230V~ 50Hz - 75 W - 0.80A
Portata massima:	400 l/h
Altezza di mandata massima:	3.7m
Tipo di funzionamento	S3: 15% (1s ON - 5s OFF)
Livello sonoro in applicazione	$\leq 43$ dBa a 1 m
Livelli di rilevazione	marcia=27mm, arresto=21mm, Alarma=32mm
Temperatura massima delle condense e acidità	$\pm 65^{\circ}\text{C}$ (80°C per brevi periodi) , pH $\geq 2$
Volume del serbatoio	0.5 l
Protezione termica (surriscaldamento):	120°C (riarmo automatico)
Protezione	IP X4
Dimensioni della pompa	L 190x I 80x A 100mm

Altezza della mandata	Lunghezza complessiva della tubazione			
	5 m (l/h)	10 m (l/h)	20 m (l/h)	30 m (l/h)
0	400	340	250	200
1	320	270	190	150
2	240	200	130	100
3	150	110	70	50
3,7	50	40	25	15
4	0	0	0	0

Le perdite di carico definite in questa tabella sono calcolate con tubazione flessibile da 10 mm int.

## AVVERTENZE

- La presente pompa deve essere utilizzata unicamente con acqua.

- Il funzionamento della pompa è previsto esclusivamente in ambienti interni. La pompa non deve essere immersa. La pompa e l'intero tubo di mandata devono essere tenuti al riparo dal gelo.

- Il presente apparecchio non deve essere utilizzato da persone (bambini inclusi) con capacità fisiche, sensoriali o mentali ridotte, o da persone prive di esperienza o conoscenza, tranne nel caso in cui abbiano potuto usufruire, tramite una persona responsabile della loro sicurezza, di una sorveglianza o di precedenti istruzioni riguardanti l'utilizzo dell'apparecchio.

- Tenere sotto sorveglianza i bambini per accertarsi che non giochino con l'apparecchio.

- In caso di guasti, in particolare se il cavo di alimentazione è danneggiato, qualsiasi intervento deve essere effettuato dal servizio assistenza tecnica Sauermann o da persone adeguatamente qualificate, al fine di evitare qualsiasi rischio.

- Per i modelli non dotati di presa elettrica, deve essere previsto un mezzo di scollamento sulle linee elettriche fisse, conformemente alle norme d'installazione.

**AVVERTENZA:** Rischio di folgorazione. Questa pompa è dotata di un cavo di terra. Al fine di ridurre il rischio di folgorazione, verificare che tale cavo sia correttamente collegato ad un dispositivo di messa a terra



## 1/ MESSA IN FUNZIONE.

### a/ Collegamento elettrico

Collegare i cavi di alimentazione alla rete seguendo le fig. 2 & 11 (non dimenticare la messa a terra della pompa) tramite un dispositivo di protezione e di sezionamento elettrico (non fornito) conforme alla norma IEC 345 sulla fase e sul neutro.

### b/ Collegamento elettrico del contatto di sicurezza

**IMPORTANTE:** per il collegamento elettrico dell'allarme avete a disposizione un contatto secco NC capacità 250 Vac e potere di interruzione di 1 A induttivo e 4 A resistivo. Consigliamo di utilizzare questo contatto per interrompere la produzione frigorifera in caso di rischio di trabocco.

### c/ Collegamento idraulico

La pompa viene collocata orizzontalmente (fig.4) sotto l'apparecchio e riceve la condensa da sopra attraverso un foro di  $\varnothing$  24 mm. La mandata avviene attraverso la valvola di anti-ritorno sulla quale verrà fissato un tubo di  $\varnothing$  10 mm interno (raggio di curvatura massimo ammesso 50 mm - fig.10). Per collegare il tubo sulla valvola, è preferibile togliere prima quest'ultima

### d/ Installazione / messa a punto

**La pompa deve essere installata nella propria vaschetta specifica (fig. 8), o in una vaschetta con altezza max. di 70 mm. (fig. 7)**

La vaschetta deve essere posizionata orizzontalmente e può essere fissata mediante le due staffe di fissaggio - fig. 6 (maschera e viti di fissaggio fornite). È inoltre possibile scegliere l'uscita dell'acqua rispetto alla vaschetta (blocco pompa reversibile fig. 9). Prestare attenzione a non deformare i tubi della condensa (fig. 5). Per la diminuzione della portata dovuta alle perdite di carico, consultare la curva.

## 2/ UTILIZZO.

### a/ Funzionamento

Versare dell'acqua nella pompa. Verificare che la pompa si metta in moto e si fermi quando il livello dell'acqua è ridisceso. Per verificare il funzionamento dell'allarme continuare a versare acqua nella pompa fino allo scattare dell'allarme (arresto dell'apparecchio, allarme sonoro ecc.).

**In modalità di funzionamento normale, la pompa funziona al massimo secondo la modalità S3 -15%: 1 sec. ON / 5 sec. OFF o 2 sec. ON / 38 sec. OFF.**

### b/ Pulizia.

È necessario pulire regolarmente l'interno della vaschetta. Togliere la pompa dalla vaschetta e pulirla con acqua alla quale sarà stata aggiunta il 5% di varechina. Controllare che il galleggiante della pompa resti pulito. Pulire il filtro (A - fig. 3) della pompa, se necessario. Riposizionare la vaschetta e verificare nuovamente il buon funzionamento della pompa e dell'allarme. **ATTENZIONE:** prima di qualsiasi intervento accertarsi che la pompa non sia collegata elettricamente

## 3/ SICUREZZA.

- E' presente un contatto di sicurezza che consente di evitare trabocchi (interruzione della produzione frigorifera).

- Interruttore termico di circuito a riarmo automatico (integrato nella pompa): temperatura d'interruzione 120° C

- Contenitore autoestinguento.

## 4/ GARANZIA.

2 anni : <http://www.sauermannpumps.it/servizi/garanzia-e-servizio-post-vendita.html>

## ACCESSORI

	ACC00125	Tubo trasparente $\varnothing$ 10 mm int. in bobine da 25 m
	ACC00126	Tubo trasparente retinato $\varnothing$ 10 mm int. in bobine da 25 m
	ACC00801	Valvola anti-ritorno 10 mm
	ACC00240	Adattatore d'alimentazione $\varnothing$ 40mm
	ACC00230	Adattatore d'alimentazione $\varnothing$ 32mm
	ACC00225	Adattatore d'alimentazione $\varnothing$ 24mm



# ESPAÑOL

Las bombas de absorción de condensados SI1830 son bombas centrífugas monobloque. Están diseñadas para absorber condensados cargados y/o agresivos. Están especialmente adaptadas a las calderas de gasóleo y de gas (cuyos condensados no tienen un pH  $\geq 2$  y no superan una temperatura máxima de 80° C), armarios frigoríficos, consolas, evaporadores, vitrinas refrigeradas.

## Características:

Alimentación eléctrica	230V~ 50Hz - 75 W – 0.80A
Caudal máximo:	400 l/h
Altura máxima de descarga:	3.7m
Modo de funcionamiento:	S3: 15% (1s ON - 5s OFF)
Nivel acústico en aplicación	$\leq 43$ dB(A a 1 m)
Niveles de detección:	Marcha=27mm, parada=21mm, Alarma=32mm
Temperatura máxima de los condensados y acidez	$\geq 65^{\circ}\text{C}$ (80°C durante periodos cortos), pH $\geq 2$
Volumen de la bandeja	0.5 l
Protección térmica (sobrecalentamiento):	120°C (redémarrage automatique)
Protección	IP X4
Dimensiones de la bomba	L 190x A 80x A 100mm

Altura de descarga	Longitud total del tubo			
	5 m (l/h)	10 m (l/h)	20 m (l/h)	30 m (l/h)
0	400	340	250	200
1	320	270	190	150
2	240	200	130	100
3	150	110	70	50
3,7	50	40	25	15
4	0	0	0	0

Las pérdidas de carga definidas en este cuadro se han calculado con una tubería flexible de 10 mm de diámetro int.

## ADVERTENCIAS

- Esta bomba está pensada para ser utilizada únicamente con agua.
- La bomba está diseñada para funcionar únicamente en interior. No debe sumergirse. Debe evitarse la formación de hielo en la bomba y en todo el tubo de descarga.
- Este equipo no está diseñado para ser utilizado por personas (incluidos los niños) con capacidades físicas, sensoriales o mentales reducidas, o por personas carentes de experiencia o conocimientos, salvo si actúan bajo la vigilancia de una persona responsable o si han recibido instrucciones previas relativas a la utilización del equipo.
- Conviene evitar que los niños jueguen con el equipo.
- En caso de avería, y en especial si el cable de alimentación está dañado, para evitar posibles peligros cualquier intervención debe correr a cargo del servicio posventa Sauermann o de personas con una cualificación similar.
- Para los modelos que no disponen de toma eléctrica, debe preverse un medio de desconexión en las líneas eléctricas fijas, de acuerdo con las normas de instalación.

**ADVERTENCIA:** Riesgo de descarga eléctrica. Esta bomba está provista de un cable de tierra. Para reducir el riesgo de descarga eléctrica, compruebe que está correctamente conectado a un dispositivo de toma de tierra.



### 1/ PUESTA EN MARCHA.

#### a/ Conexión a la red eléctrica.

Conecte los cables de alimentación en red tal como se indica en las fig. 2 y 11 (no olvide conectar a tierra la bomba) mediante un dispositivo de protección y de seccionamiento eléctrico (no incluido), conforme con la norma IEC 345, en la fase y el neutro.

#### b/ Conexión eléctrica de la alarma

**IMPORTANTE:** Para la conexión eléctrica de la alarma, dispone de un contacto seco NC de una capacidad de 250 VAC y de un poder de corte de 1 A inductivo y 4 A resistivo. Aconsejamos utilizar este contacto para cortar la producción frigorífica en caso de riesgo de desbordamiento.

#### c/ Conexión hidráulica.

La bomba se sitúa horizontalmente (fig. 4) debajo del equipo y recibe los condensados por la parte superior gracias a un orificio de  $\varnothing 24$  mm. La expulsión se hace mediante una válvula anti-retorno, gracias a un tubo de  $\varnothing 10$  mm interior (el radio de curvatura mínima admitido es de 50 mm - fig.10). Para conectar el tubo a la válvula, es preferible retirarla previamente.

#### d/ Instalación / puesta a punto

**La bomba debe instalarse en su bandeja específica (fig. 8) o en una bandeja de una altura máx. de 70mm. (fig. 7)**

La bandeja debe colocarse horizontalmente y fijarse mediante sus dos soportes de fijación - Fig. 6 (gálbo y tornillos de fijación incluidos). Asimismo, es posible elegir la salida de agua respecto a la bandeja (bloque bomba reversible fig. 9). Procure no estrangular los tubos de condensados (fig. 5). Para la reducción de caudal debida a las pérdidas de carga, consulte la curva.

## 2/ UTILIZACIÓN.

### a/ Funcionamiento

Vierta agua en la bomba. Compruebe que la bomba se ponga en marcha y se detenga cuando el nivel del agua haya descendido. Para comprobar el funcionamiento de la alarma, vierta continuamente agua en la bomba hasta que se ponga en marcha (corte, alarma sonora, etc.)

**En marcha normal, la bomba funciona al máximo según el modo S3 -15%: 1sec ON / 5sec OFF o 2sec ON / 38sec OFF.**

### b/ Limpieza.

Limpie periódicamente el interior del depósito. Retire la bomba del depósito y límpielo con una solución con un 5% de lejía. Compruebe que el flotador de la bomba esté limpio. Si es preciso, limpie el filtro (A - Fig. 3) de la bomba. Coloque de nuevo el depósito y compruebe el correcto funcionamiento de la bomba y de la alarma.

¡ATENCIÓN! Desconecte la bomba antes de cualquier intervención.

## 3/ SEGURIDAD.

- Un contacto de alarma permite evitar los desbordamientos (corte de la producción frigorífica).
- Un fusible térmico de rearme automático (integrado en la bomba), temperatura de corte 120°C
- Carcasa auto-extinguible.

## 4/ GARANTÍA

<http://www.sauermannpumps.fr/services/garantie-et-sav.html>

## ACCESORIOS

	ACC00125	Tubo transparente de 10 mm int. en bobina de 25 m
	ACC00126	Tubo transparente armado de 10 mm int. en bobina de 25 m
	ACC00801	Valvula anti-retorno de 10 mm
	ACC00240	Adaptador de alimentacion Ø40mm
	ACC00230	Adaptador de alimentacion Ø32mm
	ACC00225	Adaptador de alimentacion Ø24mm

# DEUTSCH

Kondensatpumpen SI1830 sind Monoblock-Zentrifugalpumpen und dienen der Ableitung von belastetem und/oder aggressivem Kondensat. Sie eignen sich ganz besonders für den Einsatz mit Heizöl- und Gasbrennkesseln in Öl- und Gasbrennwertkesseln (deren Kondensate einen pH-Wert von 2,0 nicht unterschreiten und eine Temperatur von 80 °C nicht überschreiten), sowie in Kühlschränken, Klima-Standgeräten, Verdampfern und Kühlvitrienen.

## Leistungsdaten:

Stromversorgung:	230V~ 50Hz - 75 W - 0.80A
Maximale Fördermenge:	400 l/h
Maximale Förderhöhe:	3.7m
Betriebsart:	S3: 15% (1s ON - 5s OFF)
Geräuschpegel:	≤ 43dBA à 1 m
Schaltpunkte:	On=27mm, Off=21mm, Alarm=32mm
Zulässige Kondensattemperatur:	t≤65°C(80°C kurzzeitig), pH≥2
Wannenkapazität Tankvolumen:	0.5 l
Überhitzungsschutz	120°C (automatischer Wiederanlauf nach Abkühlung)
Schutzart:	IP X4
Abmessungen der Pumpe:	L 190x B 80x H 100mm

Förderhöhe	Gesamtlänge der Leitung			
	5 m (l/h)	10 m (l/h)	20 m (l/h)	30 m (l/h)
0	400	340	250	200
1	320	270	190	150
2	240	200	130	100
3	150	110	70	50
3,7	50	40	25	15
4	0	0	0	0

Die in dieser tabelle angegebenen druckverluste basieren auf berechnungen mit 6 mm schlauchinnendurchmesser

## SICHERHEITSHINWEISE

- Diese Pumpe ist nur für die Förderung von Wasser bestimmt.
- Die Pumpe ist für den Betrieb in Innenräumen konzipiert. Die Pumpe darf nicht als Tauchpumpe eingesetzt werden. Die Pumpe und der gesamte Förderschlauch müssen vor Frost geschützt werden.
- Dieses Gerät darf nicht von Personen (einschließlich Kindern) mit eingeschränkter körperlicher, sensorischer oder geistiger Fähigkeiten bzw. ohne ausreichende Erfahrung und Sachkenntnis benutzt werden, es sei denn, sie werden von einer für ihre Sicherheit verantwortlichen Person beaufsichtigt oder wurden von dieser mit dem Gebrauch des Gerätes vertraut gemacht.
- Kinder sollten beaufsichtigt werden, damit sie nicht mit dem Gerät spielen.
- Betriebsstörungen und insbesondere eine Beschädigung des Stromkabels müssen von der Sauermann-Kundendienstabteilung oder gleichwertig qualifizierten Fachkräften behoben werden, um jegliche Gefahr auszuschließen.
- Bei Modellen, die nicht über eine Steckdose angeschlossen sind, muss gemäß den Installationsvorschriften an den festgelegten Leitungen eine Möglichkeit vorgesehen werden, das Gerät vom Stromnetz zu trennen.

**WARNHINWEIS:** Stromschlaggefahr: Diese Pumpe verfügt über ein Erdungskabel. Überprüfen Sie den ordnungsgemäßen Anschluss des Kabels an die Erdung, um die Gefahr eines Stromschlags gering zu halten.



## 1/ INBETRIEBNAHME

### a/ Netzanschluss.

Bei steckerloser Ausführung die Stromversorgungskabel wie in den Abbildungen 2 & 11 (Erdung der Pumpe nicht vergessen) mit einem Schutzschalter (nicht im Lieferumfang enthalten) nach der Norm IEC 345 an Phase und Nullleiter ans Netz anschließen.

### b/ Elektrischer Anschluss des Kontakts für Sicherheitsfunktion.

**ACHTUNG:** Die Alarmfunktion ist als potenzialfreier Öffnerkontakt mit einer max. Belastbarkeit von 250 V~ / 1 A (induktive Last) und 4 A (ohmsche Last) ausgeführt. Dieser Kontakt ist über das 1m lange Alarmkabel anzuschließen, um die Anlage bei drohendem Kondensatüberlauf abzuschalten.

### c/ Hydraulischer Anschluss.

Die Pumpe wird in horizontaler Stellung unterhalb des Kondensatablaufs des Geräts montiert (Abb. 4). Für den Kondensatzulauf befindet sich im Deckel eine Öffnung (Ø 24 mm). Die Förderung des Kondensats erfolgt über ein Rückschlagventil, an das ein Schlauch (Innendurchmesser 10 mm) mit höchstzulässigem Krümmungsradius von 50 mm anzuschließen ist (Abb. 10). Das Rückschlagventil kann vor Montage des Druckschlauchs einfach heraufgedreht werden.

### d/ Aufstellung/Montage.

**Die Pumpe kann in ihrem Behälter montiert werden (Abb. 8) oder in einer Wanne von maximal 70 mm Höhe. (Abb. 7)**

Der im Lieferumfang enthaltene Behälter muss horizontal aufgestellt werden und kann mit seinen zwei Befestigungsschrauben fixiert werden – Abb. 6 (Schablone und Befestigungsschrauben im Lieferumfang enthalten). Die Wasseraustrittseite des Behälters kann frei gewählt werden (links- oder rechtsseitige Montage des Pumpenblocks, Abb. 9). Achten Sie darauf, dass die Kondensatschläuche nicht abgeklemmt werden (Abb. 5). Siehe Kurvendigramm mit Berücksichtigung der Druckverluste.

## 2/ INBETRIEBNAHME

### a/ Funktionsprüfung

Füllen Sie Wasser in die Pumpe. Überprüfen Sie, ob sich die Pumpe ein- und bei gesunkenem Wasserstand wieder ausschaltet. Zur Überprüfung der Alarmfunktion füllen Sie so lange Wasser in die Pumpe, bis der Alarm ausgelöst wird (Abschaltung des Geräts, akustischer Alarm usw.).

**Bei normalem Betrieb läuft die Pumpe höchstens in der Betriebsart S3 – 15%: 1Sek. ON / 5Sek. OFF oder 2Sek. ON / 38Sek. OFF.**

### b/ Reinigung.

Der Behälter muss regelmäßig von innen gesäubert werden. Nehmen Sie die Pumpe aus dem Behälter und reinigen Sie ihn mit 5%igem Javelwasser. Achten Sie darauf, dass der Schwimmer der Pumpe nicht verunreinigt wird. Wenn nötig, den Filter (A - Abb. 3) der Pumpe reinigen. Setzen Sie die Wanne wieder ein und führen Sie nochmals eine Funktionsprüfung für die Pumpe und den Alarm aus. **ACHTUNG:** Vor jeder Reinigung muss die Pumpe spannungsfrei gelegt werden.

## 3/ SICHERHEIT

- Der Kontakt für Sicherheitsfunktion schützt vor Kondensatüberlauf (Abschaltung der Anlage).
- integrierter Überhitzungsschutz mit automatischem Wiederanlauf : Ausschalttemperatur bei 120 °C
- Selbstlöschende Ummantelung

## 4/ GEWÄHRLEISTUNG

24 Monate : <http://www.sauermannpumps.de/service/garantiezeit.html>

## ZUBEHÖR

	ACC00125	Durchsichtiger schlauch 10 mm innen in 25 m rollen
	ACC00126	Verstärkter durchsichtiger schlauch 10 mm innen in 25 m rollen
	ACC00801	Rückschlagventil in 10 mm größe
	ACC00240	Kondensat eingang adapter Ø40mm
	ACC00230	Kondensat eingang adapter Ø32mm
	ACC00225	Kondensat eingang adapter Ø24mm

# PORTUGUES

As bombas de condensados S11830 são bombas centrífugas monobloco. Destinam-se a evacuar os condensados carregados e/ou agressivos. São particularmente adaptadas às caldeiras de fuelóleo e a gás (com condensados com pH  $\geq 2$ , e cuja temperatura não ultrapasse um máximo de 80° C), aos armários frigoríficos, consolas, evaporadores, vitrinas refrigeradas.

## Características

Alimentação eléctrica:	230V~ 50Hz - 75 W – 0.80A
Caudal Máximo:	400 l/h
Altura de descarga máxima :	3.7m
Modo de funcionamento:	S3: 15% (1s ON - 5s OFF)
Nível sonoro de aplicação:	$\leq 43$ dBa à 1 m
Nível de detecção:	On=27mm, Off=21mm, Alarme=32mm
Temperatura máxima dos condensados e acidez:	$\geq 65^{\circ}\text{C}$ (80° C durante períodos curtos), pH $\geq 2$
Volume da bandeja:	0.5 l
Protecção térmica (sobreaquecimento)	120° C (arranque automático)
Protecção :	IP X4
Dimensões da bomba:	C190x I 80x A 100mm

Altura de descarga	Comprimento total das canalizações			
	5 m (l/h)	10 m (l/h)	20 m (l/h)	30 m (l/h)
0	400	340	250	200
1	320	270	190	150
2	240	200	130	100
3	150	110	70	50
3,7	50	40	25	15
4	0	0	0	0

As perdas de carga definidas nesta tabela são calculadas com um tubo flexível de 10mm de diâmetro.

## ADVERTÊNCIAS

- Esta bomba está prevista para uma utilização com água unicamente.
- A bomba não deve ser imersa. A bomba e toda a mangueira de descarga devem ser mantidas ao abrigo de geadas.
- Este aparelho não está previsto para ser utilizado por pessoas (incluindo as crianças) com capacidades físicas, sensoriais ou mentais reduzidas, ou por pessoas sem experiência ou conhecimento, excepto se puderem beneficiar, através de uma pessoa responsável pela sua segurança, de uma vigilância ou de instruções prévias relativamente à utilização do aparelho.
- Convém vigiar as crianças para assegurar que não brinquem com o aparelho.
- Em caso de avaria, e nomeadamente se o cabo de alimentação estiver danificado, toda intervenção deve ser realizada pelo serviço pós-venda da Sauermann ou por pessoas de qualificação similar, a fim de evitar qualquer perigo.
- Para os modelos sem tomada eléctrica, deve-se prever um meio de desligamento nas linhas eléctricas fixas, de acordo com as regras de instalação.

**ADVERTÊNCIA:** Risco de choque eléctrico. Esta bomba está equipada com um cabo de terra. A fim de reduzir o risco de choque eléctrico, verificar se está correctamente ligada a um dispositivo de ligação à terra.



### 1/ COLOCAÇÃO EM SERVIÇO.

#### a/ Ligação à rede eléctrica.

Ligar os cabos de alimentação à rede como ilustrado nas fig. 2 e 11 (não esquecer a ligação da bomba à terra) por intermédio de um dispositivo de protecção e de corte eléctrico (não fornecido) em conformidade com a norma IEC 345 relativamente à fase e ao neutro.

#### b/ Ligação eléctrica do alarme

**IMPORTANTE:** para a ligação eléctrica do alarme, dispõe de um contacto seco NC com uma capacidade de 250 VAC e um poder de corte de 1 A indutivo e 4 A resistivo. Aconselhamos que utilize esse contacto para cortar a produção frigorífica em caso de risco de derramamento.

#### c/ Ligação hidráulica.

A bomba é posicionada horizontalmente (fig.4) debaixo do aparelho e recolhe os condensados por cima, graças a um orifício de Ø 24 mm. A descarga é realizada através da válvula de retenção na qual será fixado um tubo de Ø interior de 10 mm, com um raio de curvatura máximo admissível de 50 mm (fig. 10). Para montar o tubo da válvula, é preferível retirá-lo antes.

#### d/ Instalação / ajuste.

**A bomba deve ser instalada na sua bandeja específica (fig. 8), ou numa bandeja com altura máxima de 70 mm (fig. 7).**

A bandeja deve ser instalada horizontalmente e fixada com as duas patilhas de fixação - Fig. 6 (gabarito e parafuso de fixação fornecidos). É também possível escolher a saída de água relativamente à bandeja (bloco de bomba reversível fig. 9). Tomar atenção para não apertar os tubos de condensados (fig. 5). Para a diminuição do caudal devido às perdas de carga, consultar a curva.

## 2/ UTILIZAÇÃO.

### a/ Funcionamento

Deitar água na bomba. Verificar se a bomba arranca e pára quando o nível de água volta a descer. Para verificar o funcionamento do alarme, deitar água continuamente na bomba até que a função de alarme seja accionada (paragem do aparelho, alarme sonoro, etc.).

**Em marcha normal, a bomba funciona no máximo em modo S3 - 15%: 1 segundo ON / 5 segundos OFF ou 2 segundos ON / 38 segundos OFF.**

### b/ Limpeza.

O interior da bandeja deve ser limpo regularmente. Retirar a bomba da bandeja e limpá-la com uma solução adicional de 5% de lixívia. Assegurar que a bóia está limpa. Limpar o filtro (A - Fig. 3) da bomba, se necessário. Colocar novamente a bandeja e fazer um novo ensaio de funcionamento da bomba e do alarme **ATENÇÃO:** a bomba deve ser desligada da rede eléctrica antes de qualquer intervenção.

## 3/ SEGURANÇA.

- Um contacto de alarme que permite evitar os derramamentos (corte da produção frigorífica).
- Um dispositivo de corte de circuito térmico com rearmamento automático (integrado à bomba): temperatura de corte a 120° C.
- Revestimento auto-extinguível.

## 4/ GARANTIA.

<http://www.sauermannpumps.fr/services/garantie-et-sav.html>

## ACESSÓRIOS

	ACC00125	Tubo transparente de 10 mm de diâmetro int. em bobina de 25 m
	ACC00126	Tubo transparente com armadura de 10 mm de diâmetro int. em bobina de 25 m
	ACC00801	Válvula de retenção de 10 mm
	ACC00240	Adaptador de entrada dos condensados Ø40 mm
	ACC00230	Adaptador de entrada dos condensados Ø32 mm
	ACC00225	Adaptador de entrada dos condensados Ø24 mm

# NEDERLANDS

De SI1830 condenswaterpompen zijn centrifugaalpompen uit één stuk. Zij zijn bestemd voor het verwijderen van vuile en/of agressieve condens. Zij zijn in het bijzonder geschikt voor olie- en gasketels (met condens met pH  $\geq 2$  en een maximum temperatuur van 80°C), voor koelkasten, consoles, verdamper en koelvitruines.

## Technische gegevens:

Stroomvoorziening:	230V~ 50Hz - 75 W - 0.80A
Maximale hoeveelheid :	400 l/h
Maximaal niveau opvoerhoogte:	3.7m
Werking	S3: 15% (1s ON - 5s OFF)
Geluidsniveau bij werking:	$\leq 43$ dBa op 1 m
Detectieniveau:	Inschakeling=27mm, Uitschakeling=21mm, Alarm=32mm
Maximum temperatuur van de condens en zuurtegraad:	$\approx 65^{\circ}\text{C}$ (80°C over korte periodes), pH $\geq 2$
Volume van de bak:	0.5 l
Thermische beveiliging (oververhitting)	120°C (automatische herstart)
Beveiliging:	IP X4
Afmetingen van de pomp:	L 190x B 80x H 100mm

liffhoogte van uitzetting	Totale lengte van slang			
	5 m (l/h)	10 m (l/h)	20 m (l/h)	30 m (l/h)
0	400	340	250	200
1	320	270	190	150
2	240	200	130	100
3	150	110	70	50
3,7	50	40	25	15
4	0	0	0	0

De weerstandsverliezen vastgesteld in deze tabel zijn berekend met slangen met een diameter van 10 mm

## WAARSCHUWINGEN

- Deze pomp is uitsluitend bedoeld voor een gebruik met water.
- De pomp is uitsluitend bedoeld voor een gebruik binnenshuis. De pomp mag niet ondergedompeld worden. De pomp en de hele persleiding moeten vorstvrij blijven.
- Dit apparaat is niet bestemd voor een gebruik door personen (inclusief kinderen) waarvan de lichamelijke, zintuiglijke of geestelijke vermogens vermindert zijn of door personen zonder enige ervaring of kennis, tenzij zij via een voor hun veiligheid verantwoordelijke persoon onder toezicht staan of van tevoren instructies hebben ontvangen betreffende het gebruik van het apparaat.
- Er moet toezicht op kinderen zijn, zodat zij niet met het apparaat kunnen spelen.
- In geval van een defect en met name wanneer het netsnoer beschadigd is, moeten de reparatiewerkzaamheden uitgevoerd worden door de servicedienst van Sauermann of door personen met dezelfde vakbekwaamheid, teneinde gevaarlijke situaties te voorkomen.
- Voor de modellen zonder elektriciteitsaansluiting moet een uitschakelmogelijkheid voorzien worden op de vaste elektriciteitsleidingen overeenkomstig de installatievoorschriften.

**WAARSCHUWING:** Elektrocutiegevaar. Deze pomp is voor zien van een geaard netsnoer. Om het risico van elektrocutie te verminderen, moet u controleren of de pomp op de juiste wijze geaard is.



## 1/ INGEBRUIKNAME.

### a/ Aansluiting op het lichtnet.

Sluit de netsnoeren aan op het netwerk volgens fig. 2 & 11 (niet vergeten de pomp te aarden) met behulp van een aan de norm IEC 345 beantwoordende beveiligings- en scheidingsvoorziening (niet meegeleverd).

### b/ Elektrische aansluiting van het alarm.

**BELANGRIJK:** voor de elektrische aansluiting van het alarm beschikt u over een droog contact NC met een vermogen van 250 Vac en een uitschakelvermogen van 1 A inductief en 4 A met weerstand. Wij raden u aan dit contact te gebruiken om de koelproductie te onderbreken indien er gevaar voor overlopen bestaat.

### c/ Hydraulische aansluiting.

De pomp wordt horizontaal onder het apparaat geplaatst en vangt de condens op via de bovenzijde met behulp van een opening van  $\varnothing 24$  mm (Fig.4). Het opvoeren geschiedt via de terugslagklep waarop een slang met een binnendiameter van 10 mm wordt bevestigd, waarvan de maximaal toelaatbare krommingsstraal 50 mm is (Fig.10). Voor het aansluiten van de slang op de klep verdient het de voorkeur deze van tevoren te verwijderen.

### d/ Installatie / instelling.

**De pomp moet in zijn eigen bak geïnstalleerd worden (fig. 8) of in een bak met een hoogte van max. 70mm. (fig. 7)**

De bak moet horizontaal geplaatst worden en kan bevestigd worden met behulp van de twee bevestigingslipjes - Fig. 6 (mal en bevestigingsschroeven meegeleverd). Het is tevens mogelijk de wateruitlaat aan de hand van de bak te kiezen (omkeerbaar pompblok fig. 9). Zorg dat de condensslangen niet samengeknepen worden (fig. 5). Bekijk voor het verminderen van de hoeveelheid als gevolg van drukval de kromme.

## 2/ GEBRUIK.

### a/ Werking

Doe water in de pomp. Controleer of de pomp inschakelt en uitschakelt wanneer het waterpeil gezakt is. Giet voor het controleren van de werking van het alarm voortdurend water in de pomp, totdat de alarmfunctie ingeschakeld wordt (uitschakeling apparaat, geluids- of lichtalarm, enz.).

Bij normale werking werkt de pomp maximaal volgens de modus S3 -15%: 1 sec ON / 5 sec OFF of 2 sec ON / 38 sec OFF.

### b/ Reiniging.

De binnenzijde van de bak moet regelmatig gereinigd worden. Verwijder pomp uit de bak en reinig deze met een oplossing met 5 % bleekwater. Zorg ervoor dat de vlوتر van de pomp schoon blijft. Reinig, indien nodig, het filter (A - Fig. 3) van de pomp. Zet de bak terug en test opnieuw de werking van de pomp en het alarm.

LET OP: voor alle werkzaamheden aan de pomp moet deze spanningloos gemaakt worden.

## 3/ VEILIGHEID.

- Een alarmcontact zorgt ervoor dat overlopen voorkomen wordt (onderbreking van de koelproductie).

- Een thermische beveiliging met automatische herstart (in de pomp ingebouwd): onderbrekingstemperatuur 120°C.

- Zelfdovende mantel.

## 4/ GARANTIE.

<http://www.sauermannpumps.fr/services/garantie-et-sav.html>

## TOEBEHOREN

	ACC00125	Doorzichtige slang met een binnendiameter van 10 mm op een spoel van 25 m
	ACC00126	Doorzichtige gepapende slang met een binnendiameter van 10 mm op een spoel van 25 m
	ACC00801	Terugslagklep van 10 mm
	ACC00240	Verloopstuk condensinlaat $\varnothing 40$ mm
	ACC00230	Verloopstuk condensinlaat $\varnothing 32$ mm
	ACC00225	Verloopstuk condensinlaat $\varnothing 24$ mm

# POLSKI

Pompy odprowadzania kondensatów SI1830 są jednoczęściowymi pompami odśrodkowymi. Są one przeznaczone do odprowadzania kondensatów zanieczyszczonych i/lub zawierających cząstki agresywne. Pompy doskonale nadają się do stosowania w szczególności z kotłami paliwowymi i gazowymi (w których pH kondensatów  $\geq 2$ , a temperatura maksymalna wynosi  $80^{\circ}\text{C}$ ), szafami chłodniczymi, konsolami, parownikami i ladami chłodniczymi.

## Dane techniczne:

Zasilanie elektryczne	230V~ 50Hz - 75 W – 0.80A
Maksymalna natężenie przepływu	400 l/h
Maksymalna wysokość przepompowywania	3.7m
Tryb pracy	S3: 15% (1s ON - 5s OFF)
Poziom hałasu w odległości	$\leq 43\text{dBA}$ a 1 m
Poziom detekcji (mm)	Marche=27mm, Arrêt=21mm, Alarme=32mm
Maksymalna temperatura skroplin i kwasowość	$t \leq 65^{\circ}\text{C}$ ( $80^{\circ}\text{C}$ sur de courtes périodes), pH $\geq 2$
Pojemność zbiornika	0.5 l
Zabezpieczenie termiczne (przegrzanie): $105^{\circ}\text{C}$ (auto-reset)	$120^{\circ}\text{C}$ (redémarrage automatique)
Zabezpieczenie	IP X4
Wymiary pomp	L 190x i 80x H 100mm

Wysokość tłoczenia	Całkowita długość przewodu			
	5 m (l/h)	10 m (l/h)	20 m (l/h)	30 m (l/h)
0	400	340	250	200
1	320	270	190	150
2	240	200	130	100
3	150	110	70	50
3,7	50	40	25	15
4	0	0	0	0

Straty ciśnienia określone w niniejszej tabeli są obliczone przy użyciu przewodów elastycznych o średnicy wewnętrznej 10 mm.

## ZASADY BEZPIECZENSTWA

- Pompa została zaprojektowana wyłącznie do tłoczenia wody.
- Pompa została zaprojektowana wyłącznie do pracy wewnątrz pomieszczeń. Pompa nie może być zanurzana i/lub umieszczana w miejscach wilgotnych. Należy ją chronić przed zamrożeniem.
- Urządzenie to nie powinno być używane przez osoby (w tym przez dzieci), których zdolności fizyczne, sensoryczne lub umysłowe są ograniczone, ani przez osoby nieposiadające odpowiedniego doświadczenia lub wiedzy, chyba że osoba odpowiedzialna za ich bezpieczeństwo nadzoruje ich czynności związane z używaniem urządzenia lub udzieliła im wcześniej wskazówek dotyczących jego obsługi.
- Zwrócić uwagę na dzieci, aby nie bawili się urządzeniem.
- W razie usterki oraz uszkodzenia przewodu zasilającego, naprawa musi być wykonana w serwisie posprzedażnym Sauermann lub przez specjalistę, aby zapewnić pełne bezpieczeństwo.
- W przypadku modeli bez gniazda elektrycznego, należy przewidzieć wyłącznik na stałych liniach elektrycznych, zgodnie z zasadami instalacji.

## OSTRZEŻENIE: Niebezpieczeństwo porażenia prądem.



Niniejsza pompa wyposażona jest w kabel uzmiemiający. Aby zmniejszyć niebezpieczeństwo porażenia prądem, należy sprawdzić czy jest on prawidłowo podłączony do uziemienia.

## 1/ URUCHAMIANIE

### a/ Podłączenie do źródła zasilania.

Podłączenie przewodów zasilania do sieci powinno zostać wykonane w sposób pokazany na Rys. 2 i 11 (nie należy zapomnieć o uziemieniu pompy), za pośrednictwem odpowiedniego elementu zabezpieczającego i wyłącznika samoczynnego (który nie jest dostarczany w zestawie), spełniającego wymogi normy IEC 345 w odniesieniu do fazy i zera.

### b/ Podłączenie elektryczne styku bezpieczeństwa.

WAŻNE: do podłączenia elektrycznego styku bezpieczeństwa służy styk suchy NZ 250 V AC o zdolności wyłączenia 1A indukcyjny i 4A rezystywny. Zalecamy stosowanie tego styku do wyłączenia produkcji chłodu w przypadku niebezpieczeństwa przelania.

### c/ Podłączenie hydrauliczne

Pompa montowana jest w położeniu poziomym (Rys. 4) poniżej urządzenia, a kondensat dopływa z góry poprzez otwór o średnicy 24 mm. Tłoczenie odbywa się poprzez zawór zwrotny do którego zostanie zamocowany przewód o średnicy wewnętrznej 10 mm, którego maksymalny dopuszczalny promień skrętu wynosi 50 mm (Rys. 10). Aby podłączyć przewód do zaworu, należy zdjąć wcześniej zawór.

### d/ Instalacja / regulacja.

**Pompa powinna zostać zainstalowana w specjalnym zbiorniku (Rys. 8) lub w innym zbiorniku o wysokości nieprzekraczającej 70 mm (Rys. 7).**

Zbiornik powinien być ustawiony poziomo i może zostać zamocowany za pomocą dwóch łap mocujących - Rys. 6 (wzornik i śruby mocujące są dostarczane w zestawie). Ponadto możliwe jest wybranie miejsca odpływu wody w odniesieniu do zbiornika (blok pompy odwracalnej Rys. 9). Należy uważać, aby przewody kondensatów nie zostały zakleszczone (Rys. 5). Spadek natężenia przepływu spowodowany stratami obciążenia został pokazany w postaci krzywej.

## 2/ OBSŁUGA

### a/ Działanie

Nalać wody do pompy. Sprawdzić czy pompa uruchomi się i wyłączy po spadku poziomu wody. Aby sprawdzić działanie styku bezpieczeństwa, nalewać ciągle wodę do pompy aż styk bezpieczeństwa zostanie uruchomiony (wyłączenie urządzenia, alarm dzwinkowy lub wzrokowy itp.)

**S3 - 15%: 1sec ON / 5sec OFF ou 2sec ON / 38sec OFF.**

### b/ Czyszczenie.

Wnętrze zbiornika musi być systematycznie czyszczone. Należy wyjąć pompę ze zbiornika i wyczyścić ją używając roztworu z dodatkiem 5% wody Javel (wodny roztwór KOCI lub NaOCl). Należy uważać, aby nie zabrudzić pływaką pompy. W razie potrzeby wyczyścić filtr pompy (A - Rys. 3). Ponownie ustawić zbiornik i sprawdzić, czy pompa oraz alarm działają prawidłowo.

UWAGA: wszelkie czynności przy pompie muszą być wykonywane po wyłączeniu napięcia.

## 3/ BEZPIECZENSTWA.

- Styk bezpieczeństwa (do wyłączenia produkcji chłodu w razie niebezpieczeństwa przelania)

- Zabezpieczenie termiczne: włączanie przy  $120^{\circ}\text{C}$ , uruchomienie automatyczne

- Powłoka samogasnąca

## 4/ GWARANCJA

<http://www.sauermannpumps.fr/services/garantie-et-sav.html>

## AKCESORIA

	ACC00125	Przewód przezroczysty o średnicy wewnętrznej 10 mm na szpuli 25 m
	ACC00126	Przewód przezroczysty zbrojony o średnicy wewnętrznej 10 mm na szpuli 25 m
	ACC00801	Zawór zwrotny o średnicy 10 mm
	ACC00240	Złączka wlotowa kondensatu o średnicy 40 mm
	ACC00230	Złączka wlotowa kondensatu o średnicy 32 mm
	ACC00225	Złączka wlotowa kondensatu o średnicy 24 mm

**SAUERMANN INDUSTRIE SA**

Parc d'activités de l'Orée de Chevry  
Route de Férolles  
77173 CHEVRY COSSIGNY / FRANCE  
Tel. : +33 (0)1 60 62 06 06  
Fax : +33 (0)1 60 62 09 09  
E-mail: info@sauermann.fr

**SAUERMANN GmbH**

Kernerstrasse 18  
D-74223 FLEIN / GERMANY  
Fon : +49 (0)7131/399990  
Fax : +49 (0)7131/399992  
E-mail: info@sauermannpumps.de

**SAUERMANN N.A. Corp.**

415 Oser Avenue, Suite P,  
Hauppauge, NY 11788 / USA  
Tél : (+1) 631-234-7600  
Fax : (+1) 631-234-7605  
E-mail : sales@sauermann.us

**SAUERMANN Shanghai Co. Ltd.**

No. 1 Changxu Road,  
Juyan New Park - Jiading District,  
Shanghai 201808/R.P. China  
Tel. : (+ 86) 21 691 689 61  
Fax : (+ 86) 21 691 689 62  
Email: sales@sauermann.com.cn

**Sauermann Hong Kong Ltd.**

10A Seapower Ind. Centre  
177 Hoi Bun Road, Kwun Tong  
Kowloon, Hong Kong  
Tel: (852) 2345 7555  
Fax: (852) 2357 5452  
E-mail: sales@sauermannpumps.hk

**SAUERMANN ITALIA S.R.L.**

Via G.Golini 61/11  
40024 Castel S.Pietro Terme (Bo)  
ITALY  
Tél.: (+39)-051-6951033  
Fax: (+39)-051-942254  
E-mail: info@sauermann.it

**SAUERMANN UK Limited**

Units 7-9, Trident Business Park  
Amy Johnson Way  
Blackpool - Lancashire FY4 2RP  
U.K.  
Tel. : +44 (0) 870 950 6378  
Fax : +44 (0) 870 950 6379  
E-mail: sales@sauermann-uk.com

**SAUERMANN SALES REPRESENTATIVE FOR PENINSULA IBERICA**

Capitán Haya, 38 – 4º Edif. Cuzco II  
28020 Madrid/ Espagne  
Tél. (+34) 91 701 02 53  
Fax : (+34) 91 532 87 37  
E-mail info@sauermann.es

**SAUERMANN SALES REPRESENTATIVE FOR BALTICS & RUSSIA**

Parc d'activités de l'Orée de Chevry  
Route de Férolles  
77173 CHEVRY COSSIGNY / FRANCE  
Tel. : +33 (0)1 60 62 06 06  
Fax : +33 (0)1 60 62 09 09