



# MASTER CosmoWhite

MASTER CosmoWhite CPO-TW Xtra 45W/628 PGZ12

Lampes céramiques à iodures métalliques de nouvelle génération, utilisées à l'extérieur et offrant une lumière blanche efficace et agréable

## Données du produit

### • Caractéristiques générales

Culot	PGZ12 [ PGZ12]
Forme de l'ampoule	T19 [ T 19mm]
Position de fonctionnement	UNIVERSAL [ toutes]
Durée de vie à 5% de mortalité (nom.)	21500 h
Durée de vie à 10% de mortalité (nom.)	24000 h
Durée de vie à 20% de mortalité (nom.)	27000 h
Durée de vie moyenne (nom.)	32000 h
Code Ansi HID	C196/E
LSF 2000 h Rated	99 %
LSF 4000 h Rated	99 %
LSF 6000 h Rated	99 %
LSF 8000 h Rated	99 %
LSF 12000 h Rated	99 %
LSF 16000 h Rated	99 %
LSF 20000 h Rated	97 %
LSF 24000 h Rated	90 %
LSF 30000 h Rated	63 %

### • Photométries et Colorimétries

Flux lumineux (nominal) (nom.)	4950 lm
Couleur	Blanc (WH)
Coordonnée trichromatique x (nom.)	459
Coordonnée de chromaticité Y (nom.)	412
Efficacité lumineuse (valeur nominale)	110 lm/W

Indice de rendu des couleurs (min.)	63
Indice de rendu des couleurs (nom.)	66
Dépréciation à 2000 h	92 %
LLMF 4000 h Rated	90 %
Dépréciation à 5000 h	90 %
LLMF 8000 h Rated	90 %
LLMF 12000 h Rated	89 %
LLMF 16000 h Rated	87 %
LLMF 20000 h Rated	86 %
LLMF 24000 h Rated	84 %
LLMF 30000 h Rated	82 %

### • Caractéristiques électriques

Puissance (valeur nominale)	45.0 W
Tension d'amorçage (max.)	5000 V
Temps minimum de réamorçage (max.)	900 s
Délai d'allumage (max.)	30 s
Tension (max.)	98 V
Tension (min.)	84 V
Tension (Nom)	91 V

### • Gestion et gradation

Intensité réglable	Oui
Délai d'amorçage 90 % (max.)	4 min

**PHILIPS**

## • Matériaux et finitions

Finition de l'ampoule Clair (CL)

## • Normes et recommandations

Classe énergétique A+  
 Taux de mercure (Hg) (nom.) 2.0 mg  
 Consommation kWh/1000h 49 kWh

## • Ultra-Violet (UV)

Pet (Niosh) (min.) 8 h/500lx  
 Pet (Niosh) (nom.) 20 h/500lx  
 Facteur de détérioration D/fc (nom.) 0.21

## • Conditions techniques lumineuses

Température de l'ampoule (max.) 380 °C

Température culot (max.) 250 °C

## • Données logistiques

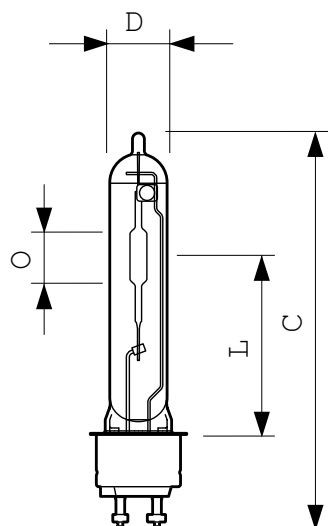
Code de produit complet 871829115001500  
 Nom du produit de la commande MASTER CosmoWhite CPO-TW Xtra 45W/628 PGZ12  
 Code barre produit 8718291150015  
 Code de commande 15001500  
 Numérateur - Quantité par kit 1  
 Conditionnement par carton 12  
 N° de matériau (12NC) 928083805127  
 Poids net (pièce) 0.034 kg  
 ILCOS Code MT-45/628-H-PGZ12-20/132

## Mises en garde et sécurité

- À utiliser uniquement dans un luminaire entièrement clos, même lors des essais (IEC61167, IEC 62035, IEC60598)
- Le luminaire doit pouvoir contenir des parties de lampe chaude en cas de casse
- À utiliser uniquement avec un appareillage de contrôle électronique

- L'appareillage de contrôle doit inclure une protection en fin de vie (IEC61167, IEC 62035)
- Un bris de lampe est très peu susceptible d'influer sur votre santé. Si une lampe se brise, aérez la pièce pendant 30 minutes et retirez les morceaux, de préférence avec des gants. Placez-les dans un sac en plastique scellé et portez-le à votre site de gestion des déchets en vue de son recyclage. Évitez d'utiliser un aspirateur.

## Schéma dimensionnel

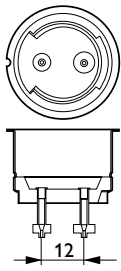


45W et 60W

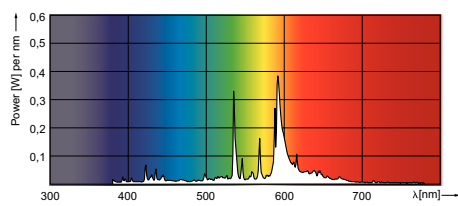
## CPO-TW Xtra 45W/628 PGZ12

Product	D	D	O	L	C
MASTER CosmoWhite CPO-TW Xtra 45W/628 PGZ12	20 mm	19 mm	14 mm	59 mm	132 mm

## Schéma dimensionnel



## Données photométriques



© 2016 Philips Lighting Holding B.V.  
Tous droits réservés.

Les données sont sujettes à changement sans préavis. Les noms et marques sont la propriété de Koninklijke Philips N.V. (Royal Philips) ou de leurs ayants droits respectifs.

[www.philips.com/lighting](http://www.philips.com/lighting)

2016, mars 24  
Les données sont sujettes à  
changement