



MASTERColour CDM-R111 Elite

MASTERC CDM-R111 Elite 70W/930 GX8.5 24D

La lampe MASTERColour CDM-R111 Elite associe le look branché des lampes halogènes à réflecteur en aluminium 111 mm à la longue durée de vie, l'efficacité énergétique élevée et la lumière blanche étincelante du modèle MASTERColour CDM.

Données du produit

• Caractéristiques générales

Culot	GX8.5 [GX8.5]
Forme de l'ampoule	R111 [R 111mm]
Position de fonctionnement	UNIVERSAL [toutes]
Durée de vie à 5% de mortalité (nom.)	8000 h
Durée de vie à 10% de mortalité (nom.)	9500 h
Durée de vie à 20% de mortalité (nom.)	10500 h
Durée de vie moyenne (nom.)	12000 h
Code Ansi HID	C139/O

• Photométries et Colorimétries

Beam Angle (Nom)	24 °
Angle d'émission du faisceau	23 °
Angle d'émission du faisceau	28 °
Angle d'émission du faisceau	18 °
Intensité lumineuse (min.)	12000 cd
Intensité lumineuse (nom.)	16000 cd
Description du faisceau	Faisceau étroit
Couleur	Blanc chaud (WW)
Flux lumineux à 12 000 h (nom.)	70 %
Flux lumineux à 2 000 h (nom.)	90 %
Flux lumineux à 4 000 h (nom.)	85 %

Conception lumens moyens	3100 lm
Coordonnée trichromatique x (nom.)	0.441
Coordonnée de chromaticité Y (nom.)	0.397
Température de couleur proximale (nom.)	3000 K
Efficacité lumineuse (valeur nominale)	50 lm/W
Indice de rendu des couleurs (min.)	89
Indice de rendu des couleurs (nom.)	92
LLMF à la fin de la durée de vie nominale (nom.)	70 %
Flux dans un cône de 90°	3550 lm

• Caractéristiques électriques

Puissance (valeur nominale)	73.0 W
Temps minimum de réamorçage (max.)	15 min
Temps de chauffage à 60% du flux lumineux (nom.)	120 s
Délai d'allumage (max.)	30 s
Tension (max.)	98 V
Tension (min.)	80 V
Tension (Nom)	89 V

PHILIPS

• Gestion et gradation

Intensité réglable	Non
Délai d'amorçage	3 min
90 % (max.)	

• Matériaux et finitions

Finition de l'ampoule	Réflecteur
-----------------------	------------

• Normes et recommandations

Classe énergétique	A
Taux de mercure (Hg) (nom.)	6.6 mg
Consommation kWh/1000h	80 kWh

• Données logistiques

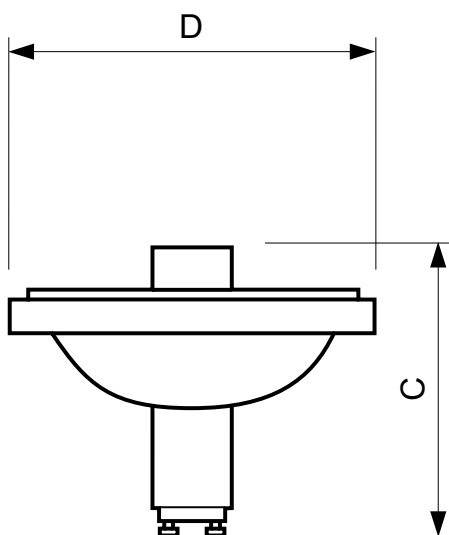
Code de produit complet	871829168970600
Nom du produit de la commande	MASTERC CDM-R111 Elite 70W/930 GX8.5 24D
Code barre produit	8718291689706
Code de commande	68970600
Numérateur - Quantité par kit	1
Conditionnement par carton	6
N° de matériau (12NC)	928195705330
Poids net (pièce)	96.000 g
ILCOS Code	MRS/UB-70/930-H-GX8.5-111/88/24

Mises en garde et sécurité

- L'appareillage doit inclure une protection en fin de vie (IEC61167, IEC 62035)

- À utiliser uniquement avec un appareillage de électronique. Les lampes de 35 W/930 peuvent également utiliser un appareillage électromagnétique

Schéma dimensionnel



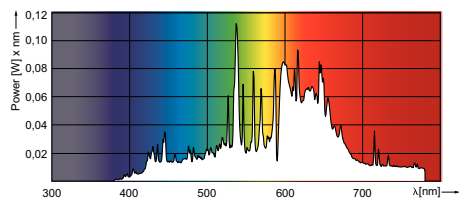
GX8.5



CDM-R111 Elite 70W/930 24D

Product	D	C
MASTERC colour CDM-R111 Elite 70W/930 GX8.5 24D	111 mm	95 mm

Données photométriques



© 2016 Philips Lighting Holding B.V.
Tous droits réservés.

Les données sont sujettes à changement sans préavis. Les noms et marques sont la propriété de Koninklijke Philips N.V. (Royal Philips) ou de leurs ayants droits respectifs.

www.philips.com/lighting

2016, juin 15
Les données sont sujettes à
changement