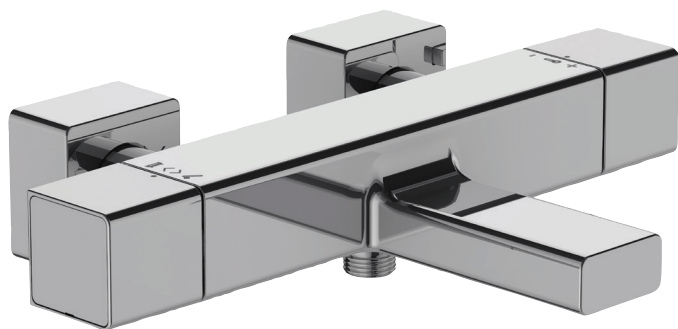


E9127



Collection : STRAYT

Couleur* :



CP - Chrome

Principaux atouts :



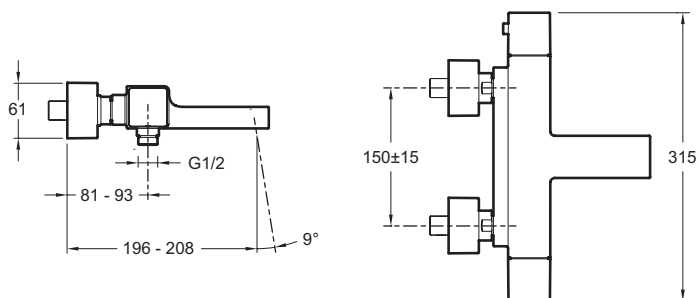
Bénéfices consommateurs

- Inverseur intégré dans la poignée de débit
- SÉCURITÉ : Butée de sécurité à 40°C. Blocage température maxi à 50°C.
- Corps tiède.
- Aérateur anti-calcaire intégré.

Caractéristiques techniques

- Poids : 3,6 kg
- Normes et réglementations : ACS
- Raccords : Avec raccords et rosaces murales
- Entraxe : 150 +/- 15 mm
- Raccords et rosaces murales.
- Type d'installation : Mural
- Saillie du bec : 196-208 mm
- Mécanisme : Cartouche thermostatique à cire dilatable
- Clapets anti-retour sur les alimentations.

Dessin technique



Description : Thermostatique bain-douche mural.. E9127. Collection : STRAYT. Poids : 3,6 kg. Type d'installation : Mural. Normes et réglementations : ACS. Saillie du bec : 196-208 mm. Raccords : Avec raccords et rosaces murales. Mécanisme : Cartouche thermostatique à cire dilatable. Entraxe : 150 +/- 15 mm. Clapets anti-retour sur les alimentations.. Raccords et rosaces murales..