

## Description des fonctions



- Détecteur de mouvement (PIR)
- Commande automatique de l'éclairage en fonction de la présence et de la luminosité
- Couverture angulaire 150°
- Pour l'extérieur
- Protection anti-angle mort complémentaire
- Tête de capteur pivotable à l'horizontale de  $\pm 90^\circ$  et inclinable de  $30^\circ$  vers le bas
- Seuil de luminosité et temporisation à l'extinction réglables
- Mesure de lumière mixte idéale pour commander des lampes fluorescentes, à incandescence, à halogène et LED
- Commutation au passage par zéro pour charges élevées et protection des contacts
- Fonction d'apprentissage (Teach-in) de la valeur actuelle de luminosité possible
- Fonction impulsions
- Fonction de test pour contrôler la zone de détection
- Montage possible sur boîtier encastré (60 mm)
- Montage d'une seule main du socle
- Mise en service immédiate possible grâce aux pré-réglages en usine
- Éléments de réglage protégés
- Borne pour conducteur de protection

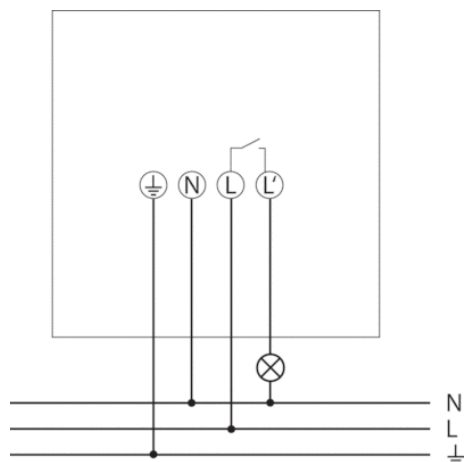
## Caractéristiques techniques

Tension d'alimentation	230 V CA
Fréquence	50 Hz
Consommation stand-by	~0,9 W
Mesure de lumière	Mesure de lumière mixte
Nombre de canaux	1
Type de montage	Montage mural
Plage de réglage	5 – 1000 lx
Puissance de commutation de la lumière	10 A (pour 230 V CA, $\cos \varphi = 1$ ), 6 A (pour 230 V CA, $\cos \varphi = 0,6$ ), 3 AX (pour 230 V CA, $\cos \varphi = 0,3$ )
Couverture angulaire	150°
Hauteur de montage	2 – 4 m
Temporisation lumière	1 s-20 min
Charge de lampe à incandescence	2300 W
Charge de tubes fluorescents (compensés en série), non compensée	400 VA
Charge de tubes fluorescents (compensés en série), à compensation parallèle	400 VA 42 $\mu$ F
Charge de tubes fluorescents compensés en série	400 VA
Charge de tubes fluorescents (RPE)	600 W
Lampes fluocompactes	150 W
Lampe LED < 2 W	25 W
Lampe LED 2-8 W	90 W
Lampe LED > 8 W	100 W
Éclairage	Lampes à incandescence/lampes à halogène, Lampes à fluorescence, Lampes fluocompactes, LEDs

Réf.: 1010500

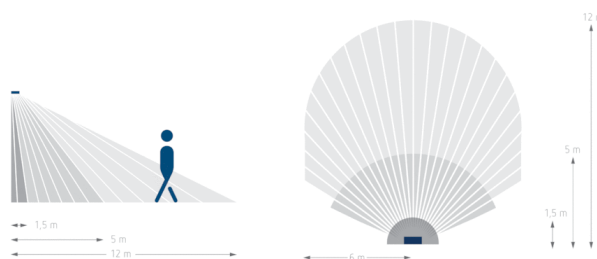
Température ambiante	-25 °C ... +45 °C
Classe de protection	II
Indice de protection	IP 55

### Schémas de raccordement

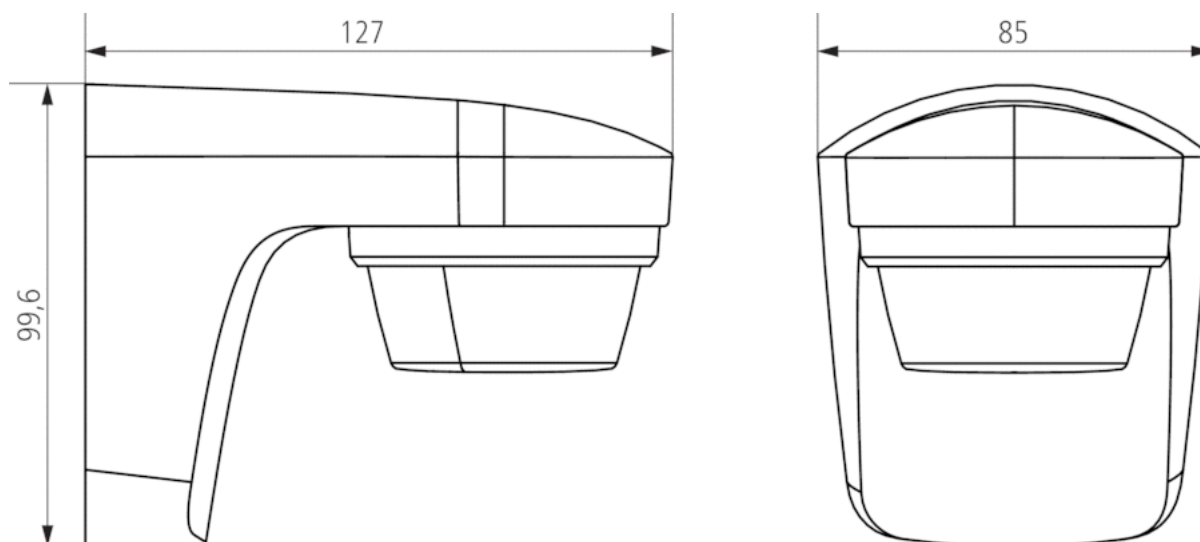


### Zone de détection

Hauteur de montage (A)	Zone frontale (r)	Zone transversale (t)
2 m	3 m	9 m
2,5 m	5 m	12 m
3 m	5 m	12 m
3,5 m	5 m	12 m
4 m	3 m	9 m



### Plans d'encombrement

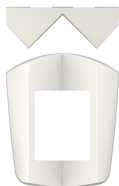


## Accessoires

---

### Fixation d'angle theLuxa S WH

- Réf.: 9070902  
[Détails ► www.theben.de](http://www.theben.de)



### Entretoise pour fixation murale theLuxa S WH

- Réf.: 9070906  
[Détails ► www.theben.de](http://www.theben.de)

