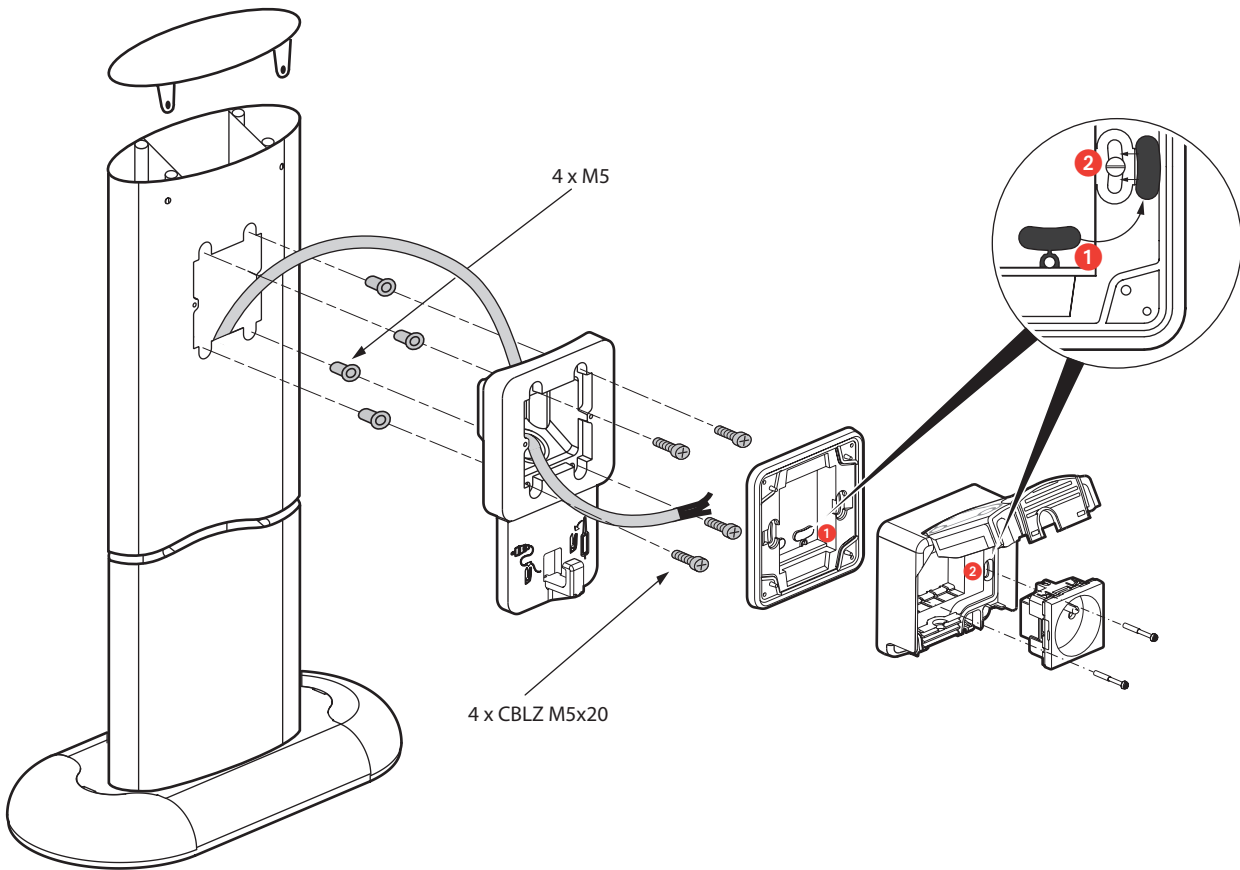
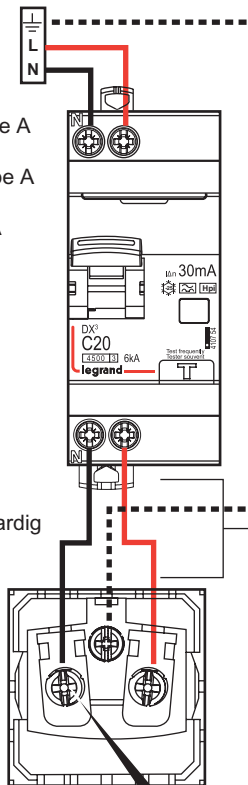


5



- Disjoncteur différentiel C20 - 30 mA, 20 A - Type A ou HPi Réf. 4 107 54
- Differentieel automaat C 20 - 30 mA, 20 A - Type A of HPi Ref. 4 107 54
- C20 RCD circuit breaker - 30 mA, 20 A - Type A or HPi Ref. 4 107 54

- Section fil 3 x 2,5 mm<sup>2</sup> rigide ou équivalent
- Draaddoorsnede 3 x 2,5 mm<sup>2</sup> onbuigzaam of gelijkwaardig
- Wire diameter 3 x 2.5 mm<sup>2</sup> rigid or equivalent



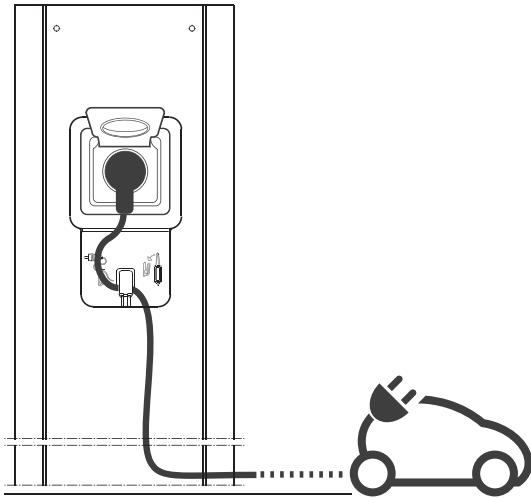
- 50 m maxi - Câble type 1000 R02V Rigide ou identique en souple
- Max. 50 m - Kabel type 1000 R02V Onbuigzaam of identiek buigzaam
- 50 m max. - 1000 R02V cable Rigid or identical in flexible version

- Serrage mini = 0,8 N.m
- Min. aanhaalkoppel 0,8 N.m
- Minimum tightening: 0.8 Nm

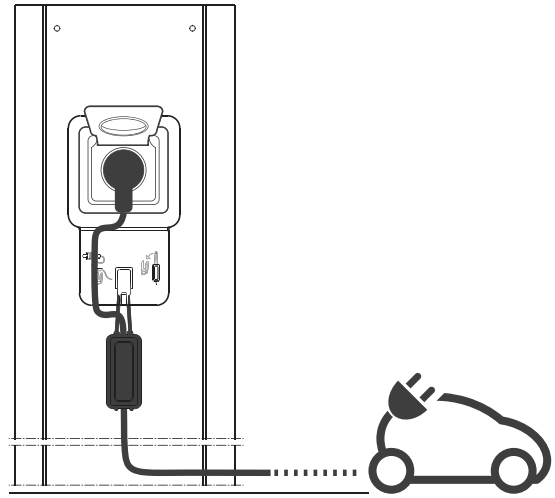


- Une seule prise par ligne dédiée
- Slechts één contactdoos per gespecialiseerde lijn
- One socket only per dedicated line

## MODE 1



## MODE 2



- S'assurer que votre contrat de fourniture électrique est compatible avec la recharge de votre véhicule électrique.  
Toujours débrancher la prise avant de démarrer le véhicule.  
Seule l'utilisation des cordons fournis avec les véhicules est autorisée avec les prises VE.  
L'utilisation de rallonge et adaptateur est interdite.  
Le boîtier EVSE doit être suspendu.  
L'utilisation d'un parafoudre est recommandée.
- Vergewis u ervan dat uw elektriciteitsleveringscontract verenigbaar is met het opladen van uw elektrische voertuig.  
Verwijder de stekker altijd uit de contactdoos, voordat u het voertuig start.  
Alleen het gebruik van de bij de voertuigen geleverde snoeren is toegestaan bij de EV-contactdozen (EV = elektrisch voertuig).  
Gebruik geen verlengsnoer of adapter.  
De EVSE-kast moet absoluut worden opgehangen.  
Het is raadzaam om een overspanningsafleider te gebruiken.
- Ensure that your electricity supply contract is compatible with recharging your electric vehicle.  
Always remove the plug from the socket before starting the vehicle.  
Use only the cables supplied with the vehicles on EV (electric vehicle) sockets.  
Do not use an extension or adapter.  
The EVSE box must be suspended.  
Use of a surge protector is recommended.

### ⚠ Consignes de sécurité

FR BE CA LU CH

Ce produit doit être installé conformément aux règles d'installation et de préférence par un électricien qualifié. Une installation incorrecte et/ou une utilisation incorrecte peuvent entraîner des risques de choc électrique ou d'incendie. Avant d'effectuer l'installation, lire la notice, tenir compte du lieu de montage spécifique au produit.

Ne pas ouvrir, démonter, altérer ou modifier l'appareil sauf mention particulière indiquée dans la notice. Tous les produits Legrand doivent exclusivement être ouverts et réparés par du personnel formé et habilité par Legrand. Toute ouverture ou réparation non autorisée annule l'intégralité des responsabilités, droits à remplacement et garanties.

Utiliser exclusivement les accessoires de la marque Legrand.

### ⚠ Safety instructions

GB CA IN IE US

This product should be installed in compliance with installation rules, preferably by a qualified electrician. Incorrect installation and/or incorrect use can lead to risk of electric shock or fire.

Before carrying out the installation, read the instructions and take account of the product's specific mounting location.

Do not open up, dismantle, alter or modify the device except where specifically required to do so by the instructions. All Legrand products must be opened and repaired exclusively by personnel trained and approved by Legrand. Any unauthorised opening or repair completely cancels all liabilities and the rights to replacement and guarantees.

Use only Legrand brand accessories.

### ⚠ Veiligheidsvoorschriften

NL BE

Dit product moet in overeenstemming met de installatievoorschriften en bij voorkeur door een vakbekwame elektricien worden geïnstalleerd. Bij een onjuiste installatie en/of een onjuist gebruik bestaat het risico van elektrische schokken of brand.

Lees alvorens de installatie uit te voeren de handleiding door en houd rekening met de specifieke montageplaats van het product.

U mag het apparaat niet openen, demonteren of wijzigen, tenzij dat specifiek in de handleiding wordt vermeld. Alle Legrand-producten mogen uitsluitend worden geopend en gerepareerd door personeel dat door Legrand is opgeleid en bevoegd verklaard. In geval van ongeoorloofd openen of repareren wordt geen enkele aansprakelijkheid aanvaard, vervalt het recht op vervanging en zijn de garanties niet meer geldig.

Gebruik uitsluitend accessoires van het merk Legrand.