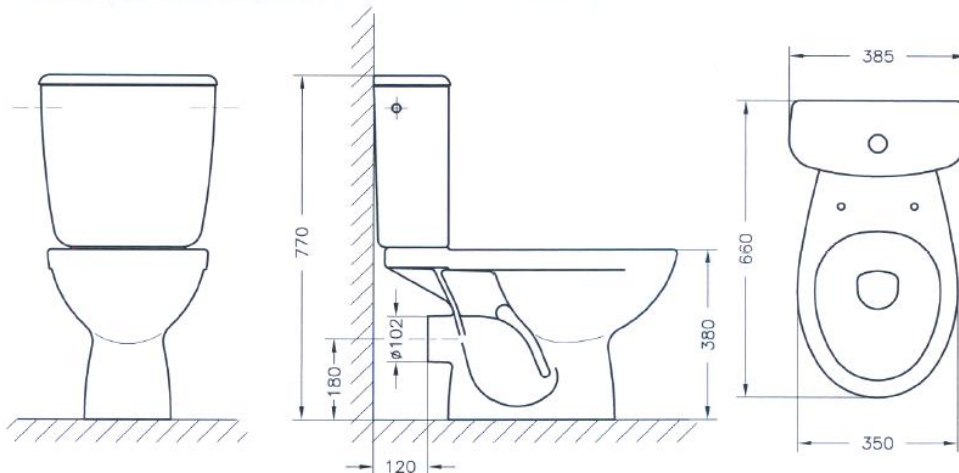


# Pack WC – SOPHIA

Pack WC avec réservoir attaché composé de:

- Une cuvette à évacuation horizontale
- Un mécanisme de chasse silencieux économiseur d'eau 3/6 litres de marque Roca
- Un abattant rigide déclinable et fixations au sol

G7271901



## Garantie

Tous nos appareils sont garantis contre tous défauts de fabrication à dater de la mise en service.

Porcelaine

2 ans

## Roca France

B.P. 90422

95005 Cergy-Pontoise Cedex

Tel: 01 34 40 39 00

Fax: 01 30 37 02 65 – 01 34 64 13 55

[www.fr.roca.com](http://www.fr.roca.com)

[commercial.france@fr.roca.net](mailto:commercial.france@fr.roca.net)