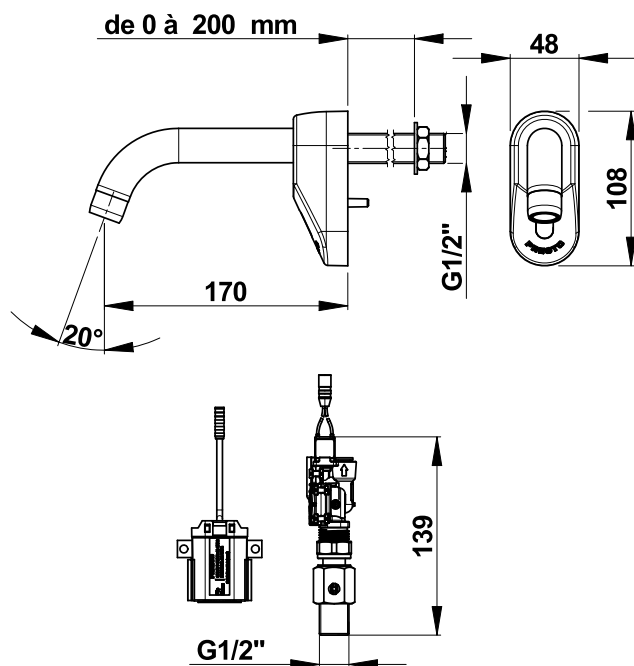


Gamme : Robinet simple électronique pour lavabo

Réf : 55461 - PRESTO SENSAO 6100 mural



> Pression d'utilisation recommandée :

- 1 à 5 bars

> Débit :

- 8 l/mn par limiteur de débit intégré
- Aérateur anti-tartre haute qualité
- Dispositif anti-coup de bélier

> Alimentation hydraulique :

- Mâle G 1/2" (15x21) en eau froide, chaude ou prémitigée

> Alimentation électrique :

- Pile lithium 6 volts type CRP2 dans boîtier déporté

> Matière et couleur de finition :

- Corps en métal moulé injecté
- Bec en laiton chromé

> Résistance thermique :

- Résiste à une température de 75°C durant 30 minutes dans le cadre de chocs thermiques

> Sécurité :

- Fermeture automatique de l'électrovanne en cas d'écoulement > à 30s, d'usure de la pile ou de dégradation du détecteur

> Livré avec :

- 1 Ecrou de fixation
- 1 Joint et rondelle
- 1 Capillaire, électrovanne 1/2" (15x21)
- 1 Robinet d'arrêt droit + filtre
- 1 Autocollant de signalisation

> Normes / Agréments :

- Laiton conforme aux normes NF EN1982, EN12164, EN12156
- Résistant au brouillard salin 200 H (essai NSS) conformément à la norme NF ISO 9227

