

# LE COMPACT "ALGOSTAR"

CUVETTE CÉRAMIQUE BLANCHE COMPACTE  
AVEC BROYEUR À COUTEAUX SFA...



CUVETTE ANTI-CALCAIRE



CARACTÉRISTIQUES TECHNIQUES :

**Raccordement** : WC

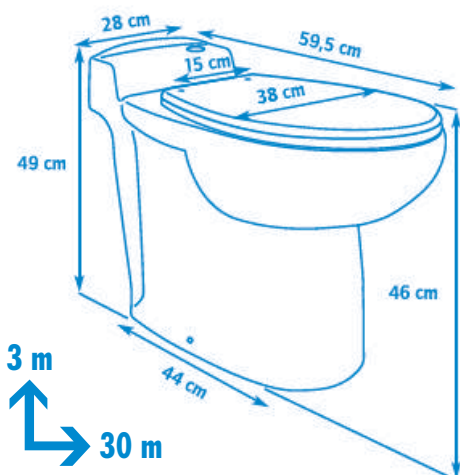
**Diamètre de refoulement** : 32 mm

**Alimentation** : 220-240 V / 50 HZ

**Consommation moteur** : 800 W

**Consommation** : 2 litres en cycle économique  
4 litres en cycle normal

**Refoulements** : 3 m vertical  
et 30 m horizontal



**SANIPRO**