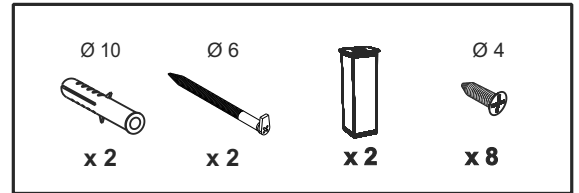




POINTS D'EAU PRIMA DE 70 ET 105 CM



1

	A	B	C
	700	695	643
	1050	1040	996

Vide sanitaire de 70 mm

2 Facultatif

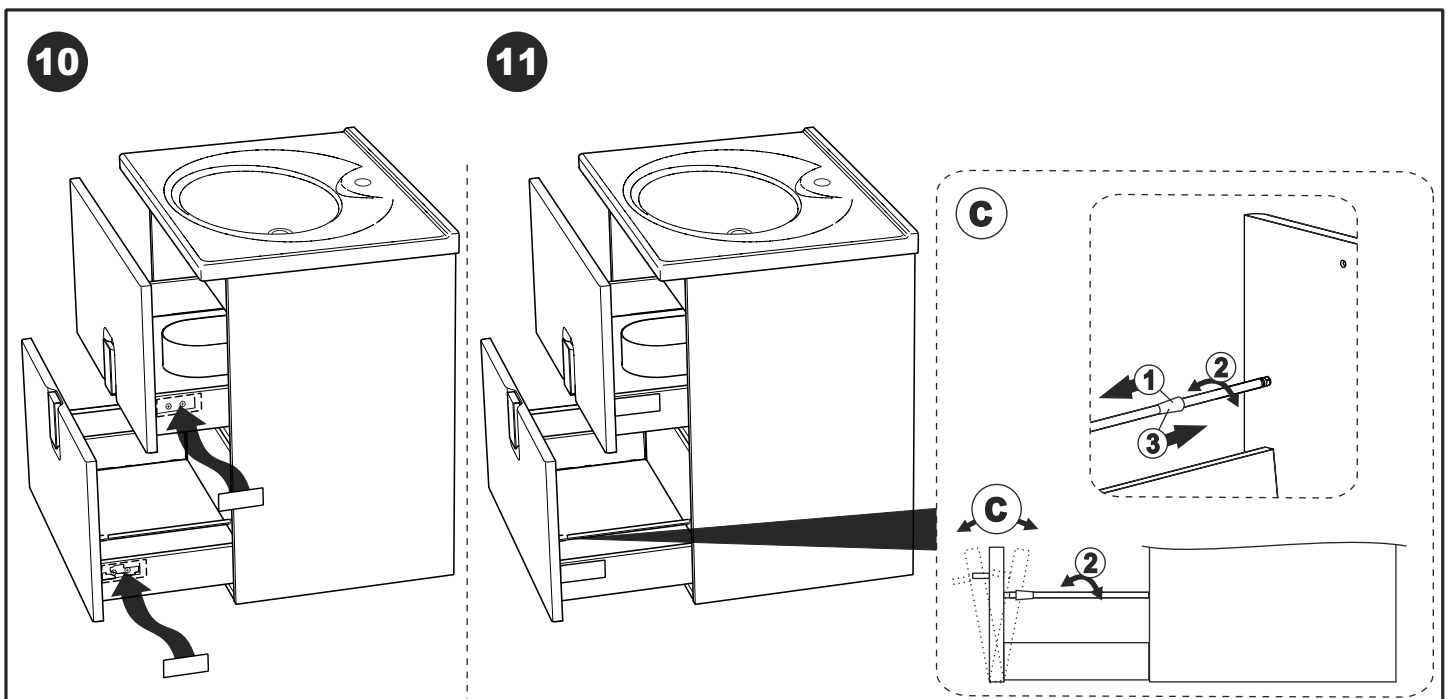
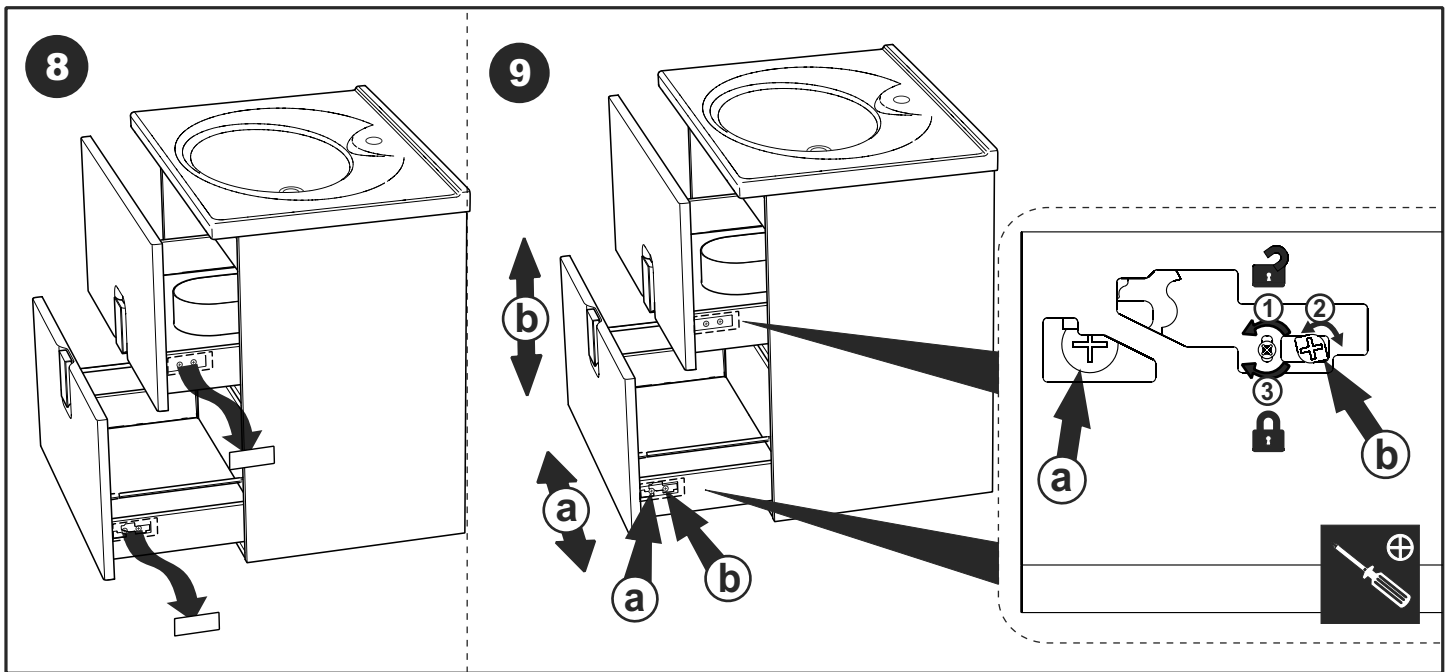
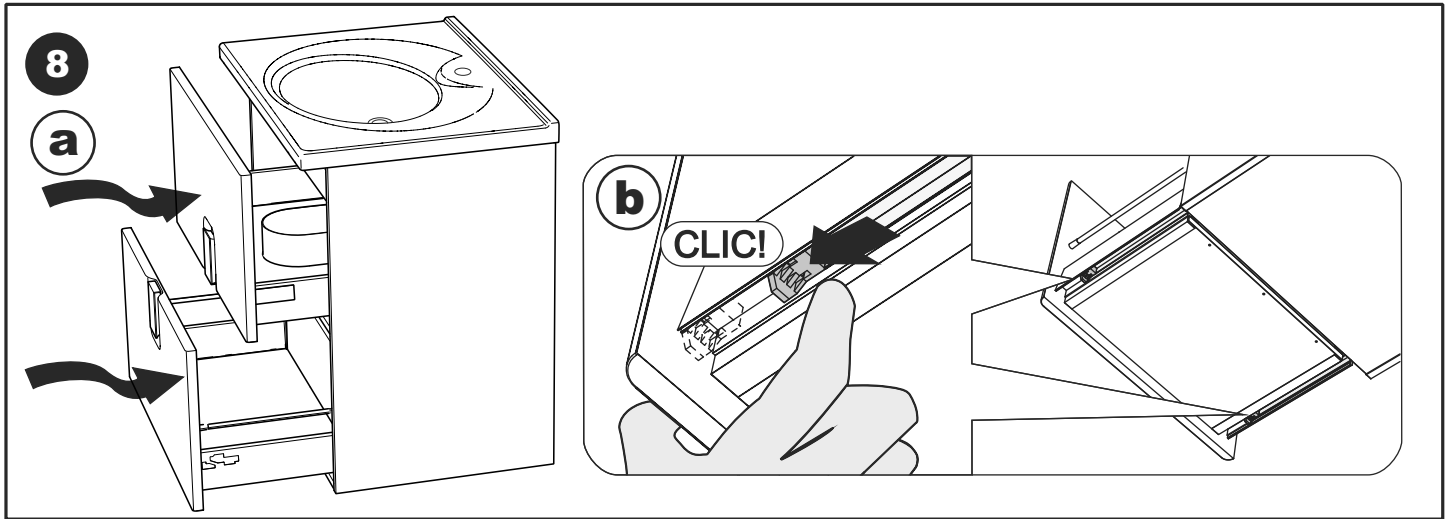
3

4

5

(*) goujons non fournis

6



Market. techn. 12/2016