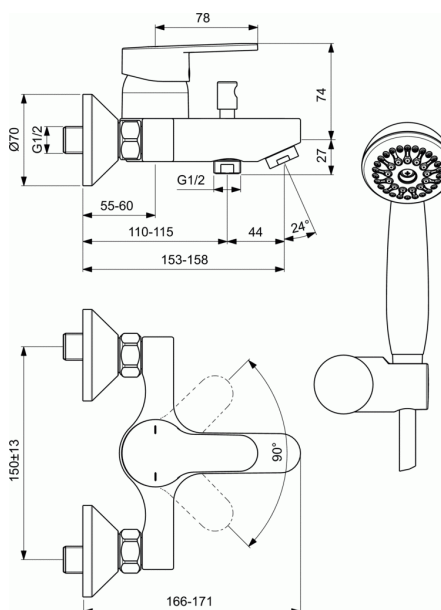


## OLYOS

### Mitigeur bain-douche mural



#### Mitigeur bain-douche mural

sans ensemble de douche

Inverseur tout métal à retour automatique  
Sortie de douche ½" par le dessous avec clapet anti-retour intégré  
Corps monobloc en laiton chromé  
Cartouche Ø 40 mm C.L.I.C.K Technology à 2 disques céramique équipée  
Limiteur de température réglable (7 positions)  
Limiteur de débit avec point dur à 50% et butée escamotable, déverrouillable.  
Manette métal pleine fixée par vis pointe anti-desserage et isolateur thermique  
Raccords muraux excentriques fournis avec réducteurs acoustiques intégrés  
Rosaces métal fournies  
Entraxe 150 mm ± 13 mm  
Projection 155 mm  
Norme NFIC/A  
Classement NF - E3/1C2A2U3  
Qualitel Ge3

#### PIECES DETACHEES

B961078AA - LEVIER MITIGEUR CART 40MM  
B960473AA - CACHE-VIS LEVIER CHROME  
B960779AA - CAPOT DE CARTOUCHE  
B960780NU - ECROU DE SERRAGE DE CART 40MM  
B960477NU - KIT ECO - DEBIT POUR CARTOUCHE 40MM  
B960775NU - CARTOUCHE CLICK DIAMETRE 40 MM  
B960486AA - BOUTON INVERSEUR  
A960537AA - AERATEUR COMPLET M24X100 TYPE D  
A960944NU - CLAP. ANTI-RET. INVERS. B960167 MOD>2012  
B960167AA - INVERSEUR AUTOMATIQUE MECANISME SEUL

#### FINITIONS\*



AA

\* AA = Chrome (AA)

#### NORMES ET ENVIRONNEMENT

