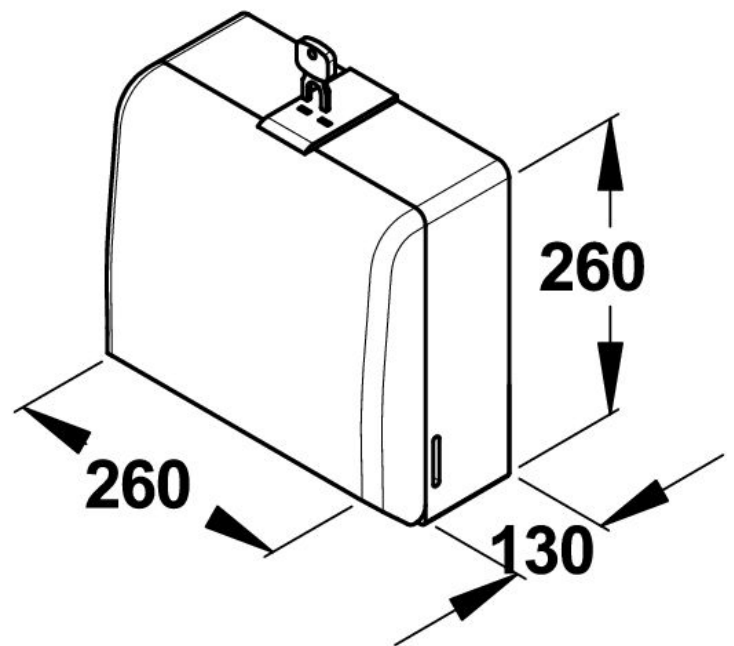


**Gamme :** Accessoire sanitaires

**Réf :** 60558 - Distributeur de papier



> **Utilisation :**

- Pour papier plat enchevêtré
- Fenêtre de contrôle de niveau du papier

> **Sécurité :**

- Avec clé de sécurité

> **Matière et couleur de finition :**

- ABS blanc

> **Livré avec :**

- Vis de fixation
- Clé de sécurité