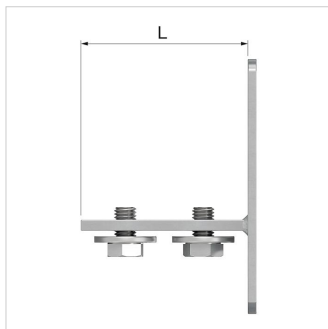
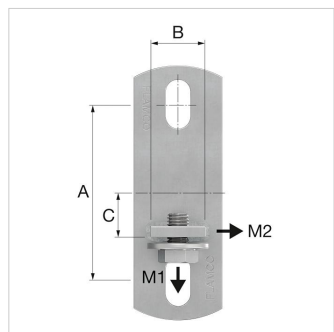
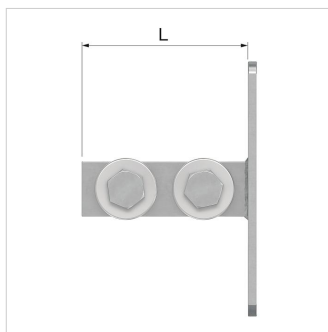
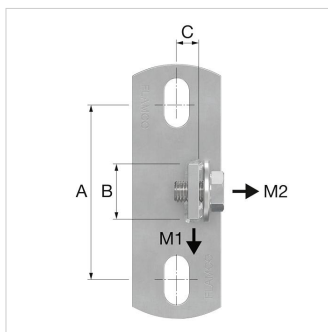


Fiche Technique (2018-08-14)
71640 A - Flamco bride pour rail KF-H


Description	Flamco bride pour rail KF-H
code article	71640 A
Modèle	Brides pour rail KF
Pour rail	R 0 - 8


Info conditionnement

Unité utilisée	10 Pièces
Type de conditionnement	Boîte
dimensions conditionnement (L. x l. x h.)	100 x 100 x 230 mm
Poids	2.65 Kilo

Classification données générales

Groupe Etim	systèmes de support de câble
Classe Etim	Plaque de tête pour rail profilé
Nom du produit	Flamco bride pour rail KF-H
Marque	Flamco
Séries produit	Click Connection
type produit	Flamco kopflens KF-H

Classification caractéristiques

Approprié pour	Profilé U
Adapté pour montage au plafond	Oui
Convient pour le montage du support	Oui
Angle [°]	0 - 90
Acier inoxydable, décapé	Non

Type	Dimensions						Charge max.			Boulons
	A [mm]	B [mm]	C [mm]	L [mm]	Plaque de sol [mm]	Trou oblong [mm]	Bending moment (M1) [Ncm]	Bending moment (M2) [Ncm]	Shear [N]	
KF-H	80	25	10	75	115 x 40	11 x 22	3750	1750	1300	M 10
KF-V	80	25	20	75	115 x 40	11 x 22	1750	3750	1300	M 10

Flamco s.a.r.l.
 ZI du Vert Galant 1, rue de la Garenne 1
 95310, Saint Ouen l'Aumône - fr
T 01 342 191 91
F 01 303 782 19
E info@flamco.fr
I flamcogroup.com/fr