

#### Texte d'appel d'offre:

Le thermostat d'ambiance digital sert à la régulation de la température ambiante dans des pièces fermées. La température est réglée en commandant le robinet par un moteur. Le thermostat d'ambiance sert à la régulation de la température par pièce en combinaison avec les moteurs électrothermiques tout ou rien Oventrop «Aktor T 2P». Après avoir atteint la consigne de température ambiante, le robinet se ferme.

Réglage de la valeur de consigne à l'aide des touches et visualisation par affichage digital LCD avec rétro-éclairage bleu.

Fonction de service: Chauffage

Réglages mémorisables.

#### Données techniques:

Plage de réglage de la température:

5 °C à 35 °C

Tension de service:

Réf. 1152561  
100-230 V AC, 50/60 Hz

Réf. 1152562  
24 V AC, 50/60 Hz

Puissance de commutation: Réf. 1152561

2(1) A; 230 V AC

Réf. 152562

2(1) A; 24 V AC

Puissance:

< 2 W

Protection fusible:

fusible 2 A, 250 V

Type de protection:

IP 30

Chauffage:

utiliser les moteurs électrothermiques (tout ou rien) «fermé hors courant» (borne de raccordement «NC») ou «ouvert hors courant» (borne de raccordement «NO»)

#### Modèles:

230 V

24 V

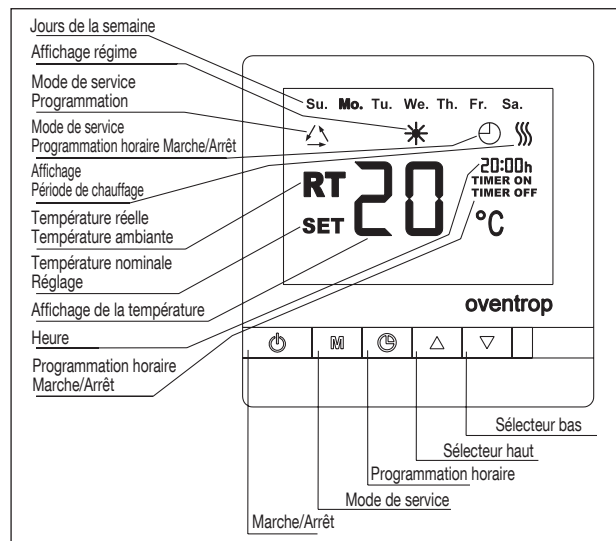
#### Réf.:

1152561

1152562

#### Fonctions:

- Affichage de la température, de l'heure, du jour de la semaine et du mode de service
- Activation de la fonction hors-gel (5 °C) en cas de désactivation du thermostat d'ambiance
- Modes de service programmables:
  - Service continu
  - Programme journalier, programmation horaire Marche/Arrêt
  - Programme hebdomadaire (Lu-Ve et Sa-Di), jusqu'à quatre points de commutation et températures par jour au choix



Affichages digitaux et fonctions des touches

Sous réserve de modifications techniques.

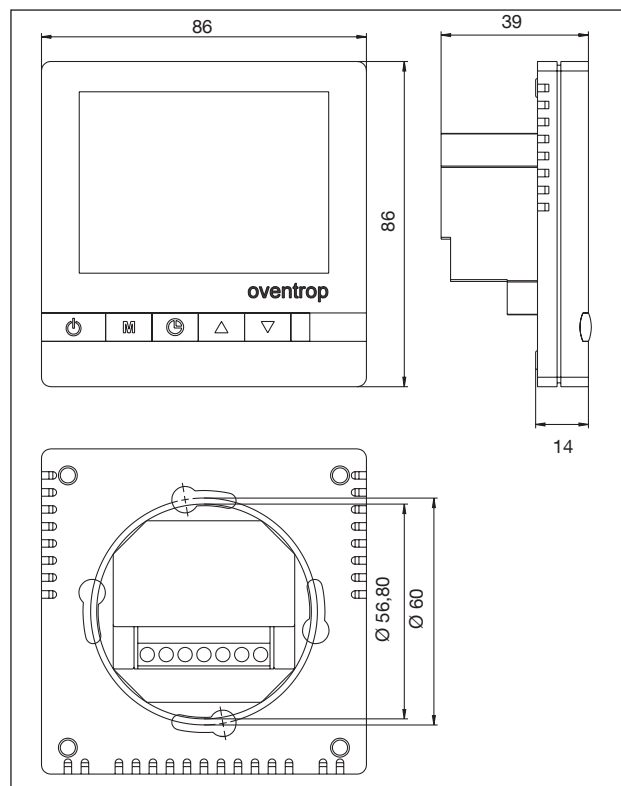
Gamme de produits 1

ti 241-FR/10/MW

Edition 2016



Thermostat d'ambiance digital



Encombrements

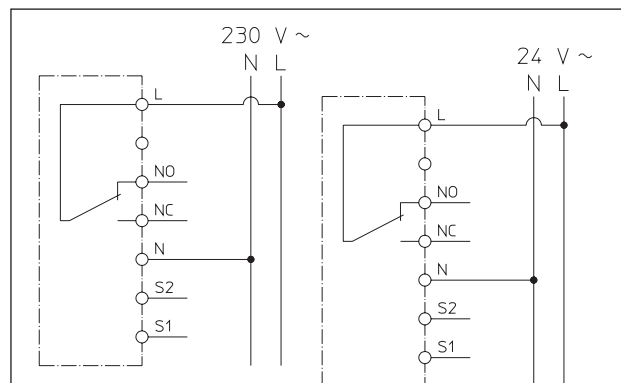


Schéma électrique